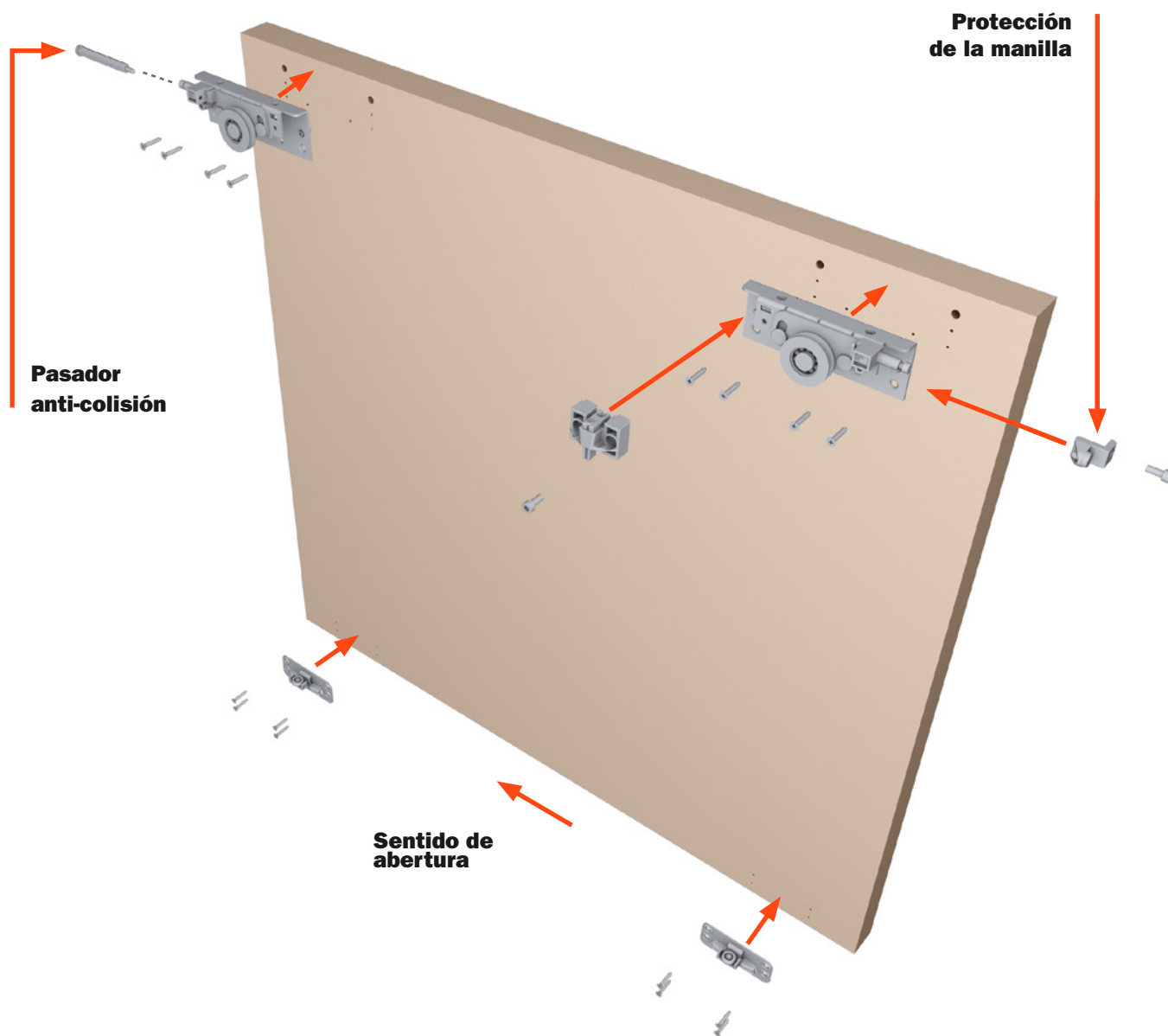
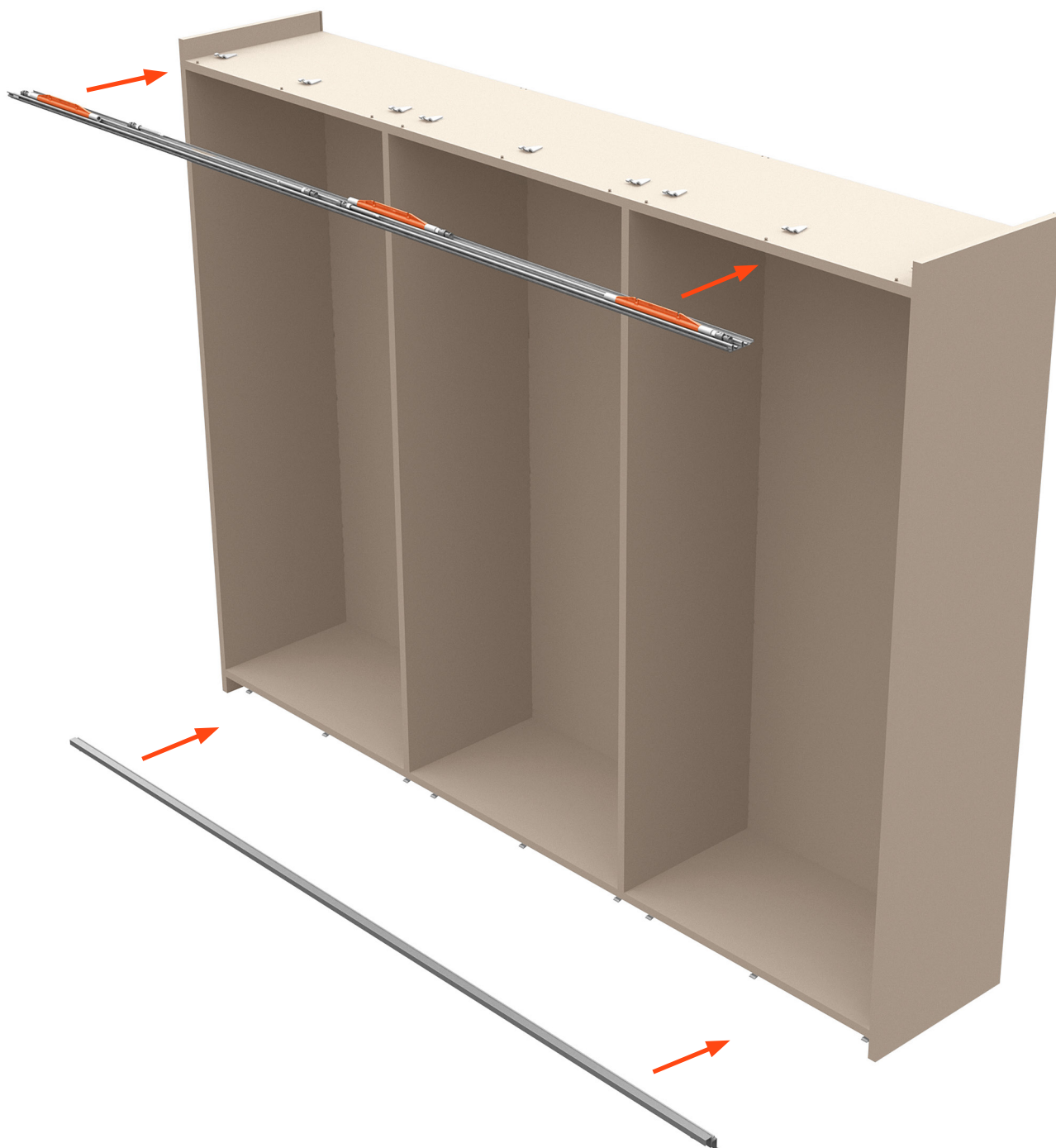


Montaje de los carros

PUERTAS INTERNAS



Montaje del mecanismo**PATENTES**

Patente depositada en el Ministerio de Actividades Productivas, Departamento Italiano de Patentes y Marcas (U.I.B.M.).