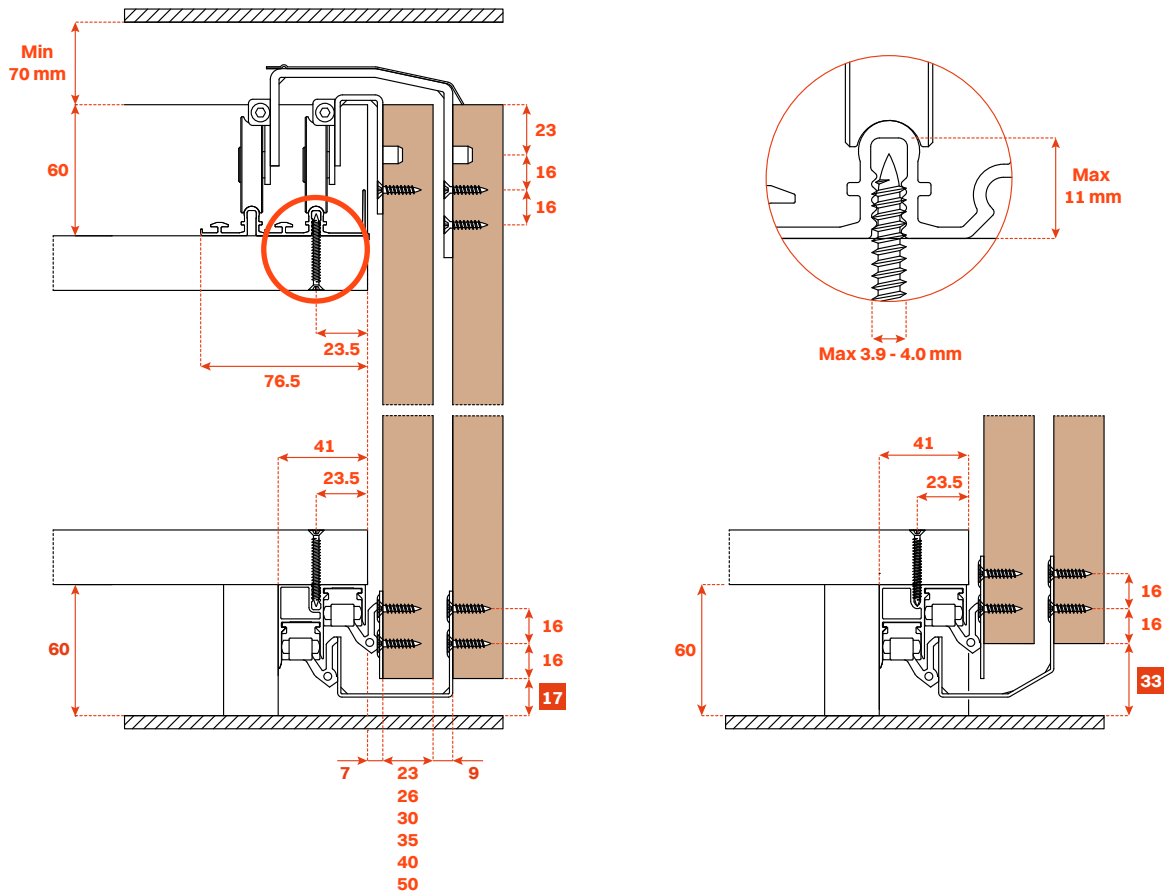
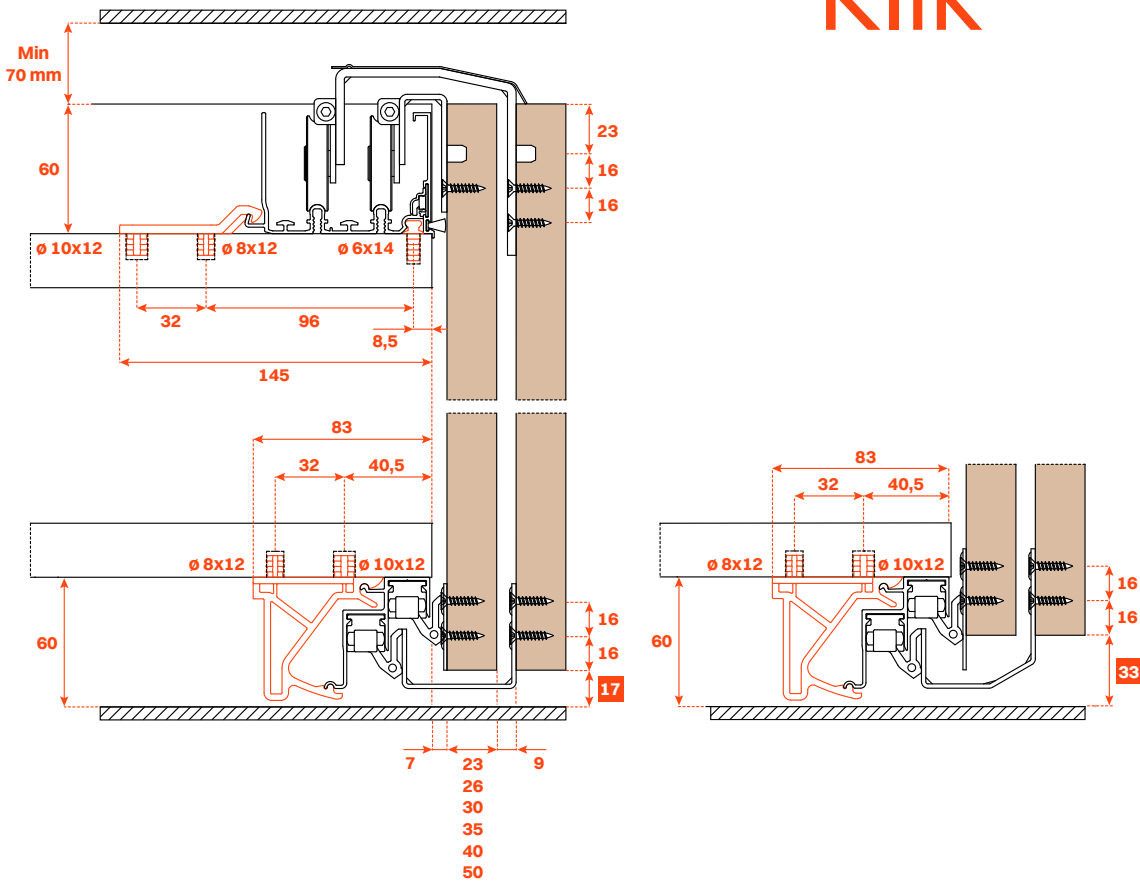


Schraubenbefestigung

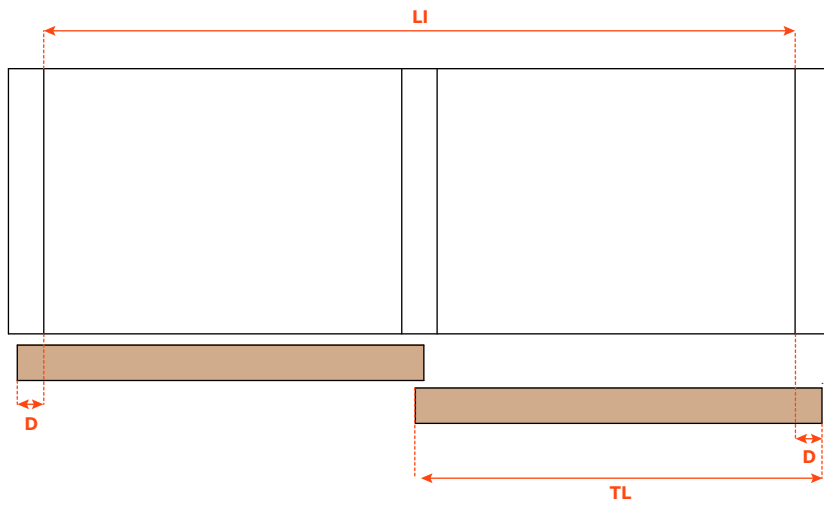


Clipbefestigung

Klik



# Bearbeitungen an der Tür



$A \text{ min} = D + 41 \text{ mm}$

