

## Slider L70



**L70** es el sistema coplanario para compartimentos con puertas con un peso máximo de 70 kg. Gracias a las patentes exclusivas de la serie Slider y a los carros y guías específicos, y al revolucionario amortiguador magnético, **L70** garantiza la suavidad y la ligereza típicas de Salice, incluso en los contenedores con puertas muy pesadas.

Está disponible en las variantes de dos y tres puertas, y se puede completar con una tapa frontal personalizable. Gracias a sus características de fiabilidad, modularidad y capacidad, **L70** es ideal para los armarios roperos de la zona de noche y, en general, para todos los contenedores de grandes dimensiones.



## Slider L70



### Informaciones técnicas

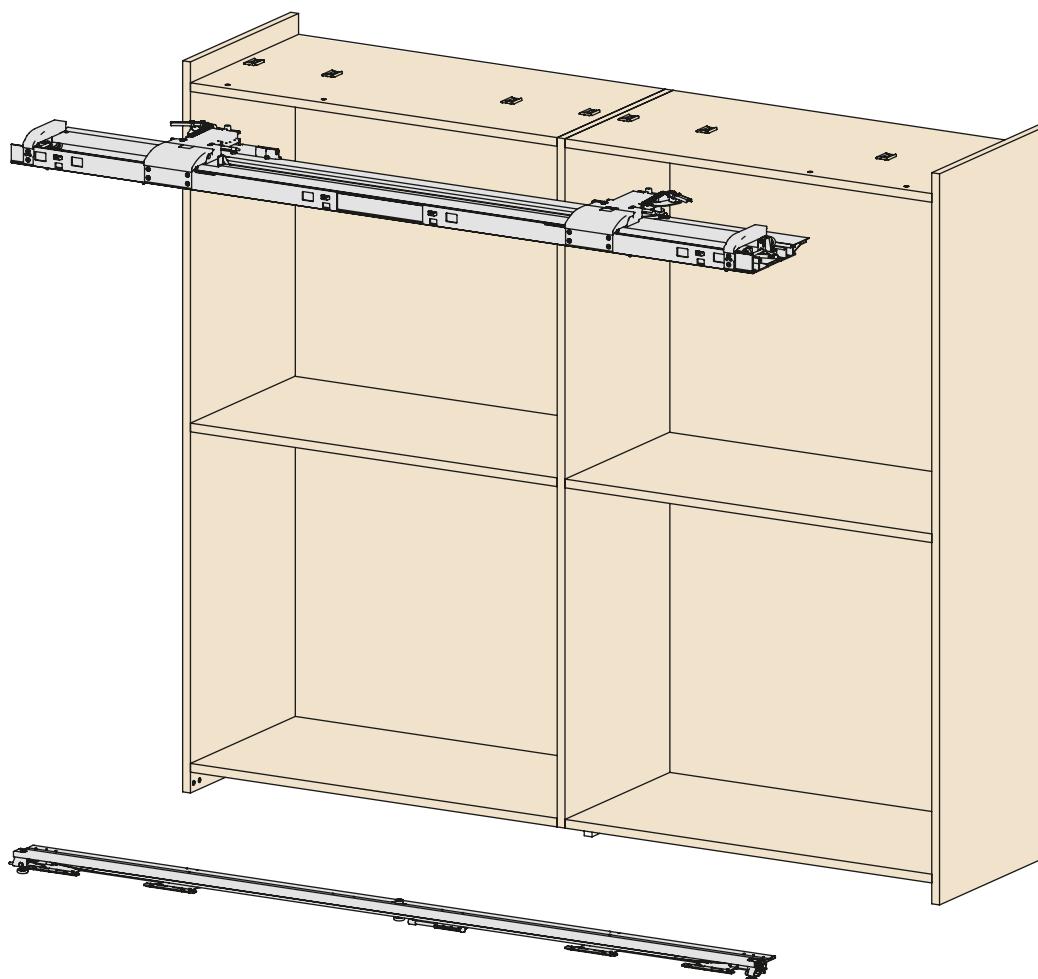
Sistema de deslizamiento coplanario de dos y tres puertas con amortiguador magnético  
- capacidad 70 kg.

#### Características puertas:

- peso máximo para cada puerta 70 kg (uniformemente distribuido).
- anchura: - mínimo 800 mm;  
- máximo 2000 mm.
- altura: - máximo 3000 mm.
- espesor: - mínimo 18 mm;  
- máximo con manilla 45 mm.
- material: a) madera o derivados;  
b) bastidor de metal y vidrio.

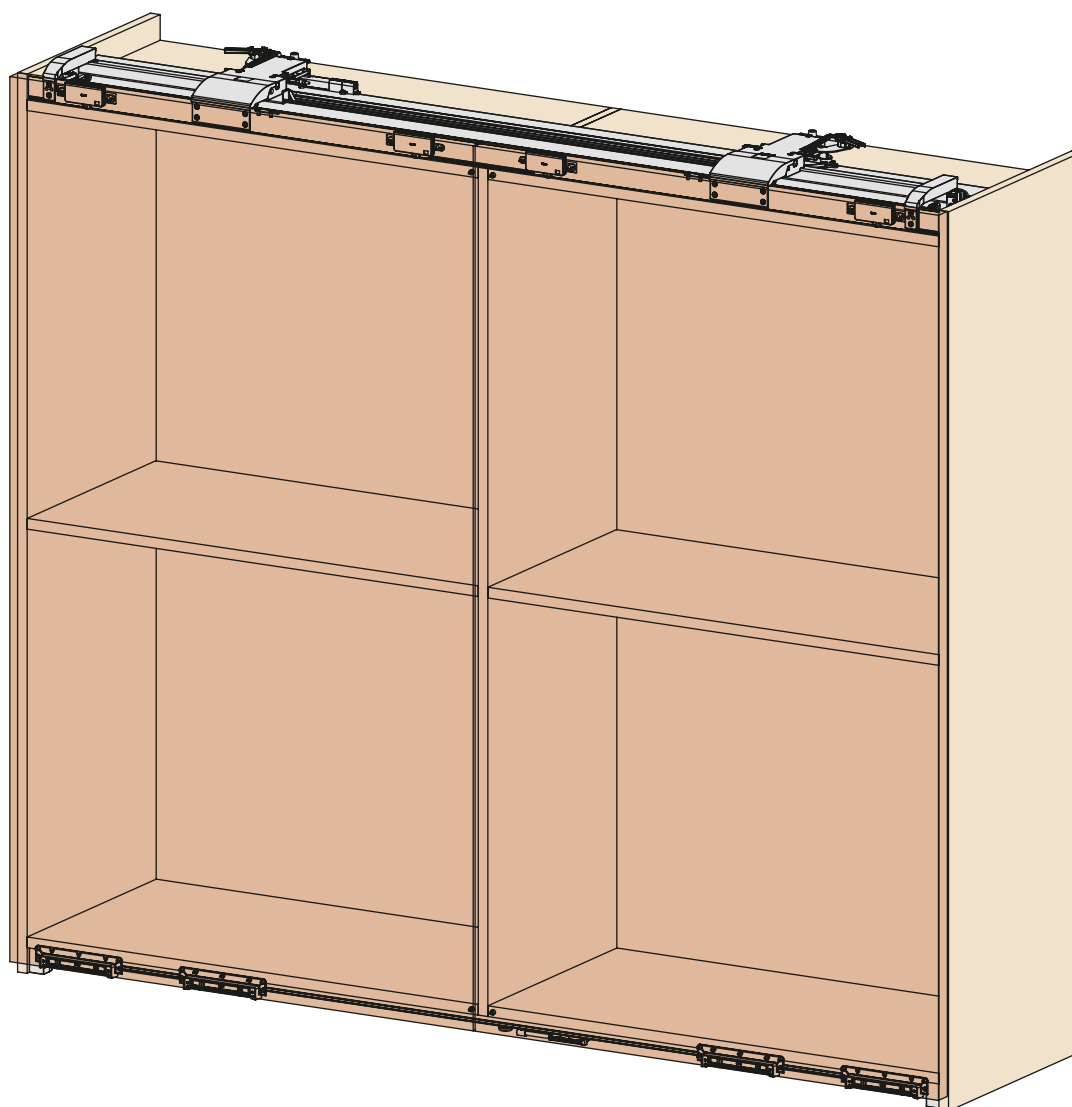
#### Regulación de la puerta:

- vertical  $\pm 5$  mm
- horizontal  $\pm 3,5$  mm
- frontal: - superior  $\pm 4$  mm  
- inferior  $\pm 1,5$  mm

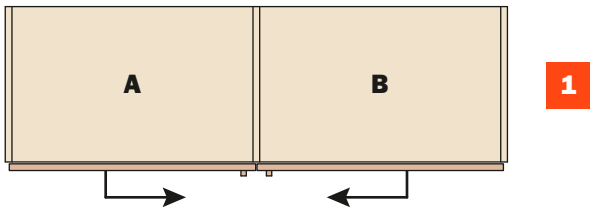


## Características principales

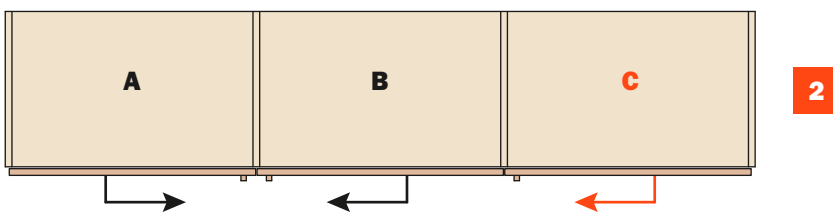
- Amortiguación con tecnología magnética.
- Guías en aluminio y pvc para un movimiento fluido y silencioso.
- Mecanismo premontado para un montaje rápido y seguro.
- Amortiguación en apertura y cierre.
- Altísima resistencia y duración, comprobada con el test de estrés de 100.000 ciclos.
- Disponible también en la versión con 3 puertas.



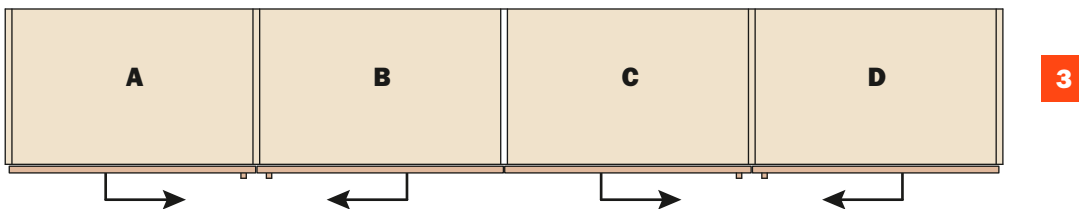
## Posibles soluciones



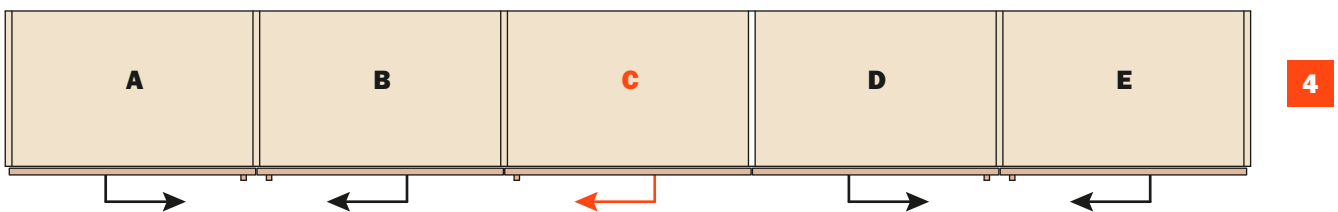
**A** Apertura total  
**B** Apertura total



**A** Apertura total  
**B** Apertura total  
**C** Apertura parcial

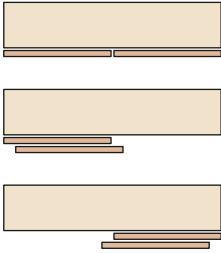
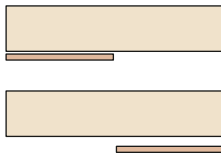
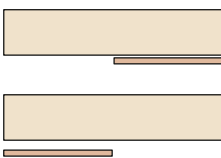
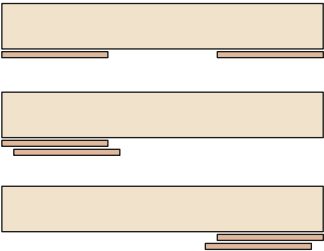
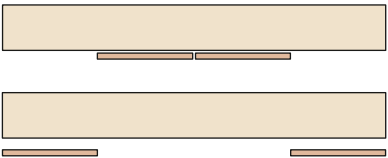
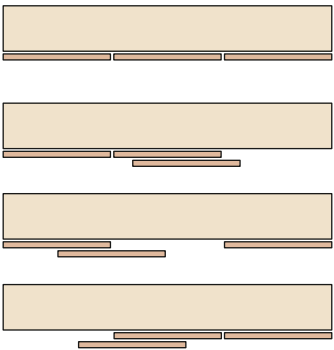


**A** Apertura total  
**B** Apertura total  
**C** Apertura total  
**D** Apertura total



**A** Apertura total  
**B** Apertura total  
**C** Apertura parcial  
**D** Apertura total  
**E** Apertura total

**Versiones disponibles**

<p><b>Standard</b></p>		<p><b>Slider L70 Slider L100</b></p>	
<p><b>One</b></p>		<p><b>Slider L70</b></p>	
<p><b>One</b></p>		<p><b>Slider L70</b></p>	
<p><b>Step</b></p>		<p><b>Slider L70 Slider L100</b></p>	
<p><b>Reverso</b></p>		<p><b>Slider L70</b></p>	
<p><b>Three doors</b></p>		<p><b>Slider L70</b></p>	