

Slider L70



L70 è il sistema complanare per vani con ante del peso massimo di 70 kg. Grazie a brevetti esclusivi della serie Slider, a carrelli e binari specifici, e al rivoluzionario ammortizzatore magnetico, **L70** garantisce la morbidezza e la leggerezza tipiche Salice anche nei contenitori con porte particolarmente pesanti.

Disponibile nelle varianti a due e tre ante, può essere completato con una copertura frontale personalizzabile. Per le sue doti di affidabilità, modularità e portata, **L70** è ideale per gli armadi guardaroba della zona notte e, in generale, per tutti i contenitori di grandi dimensioni.





Informazioni tecniche

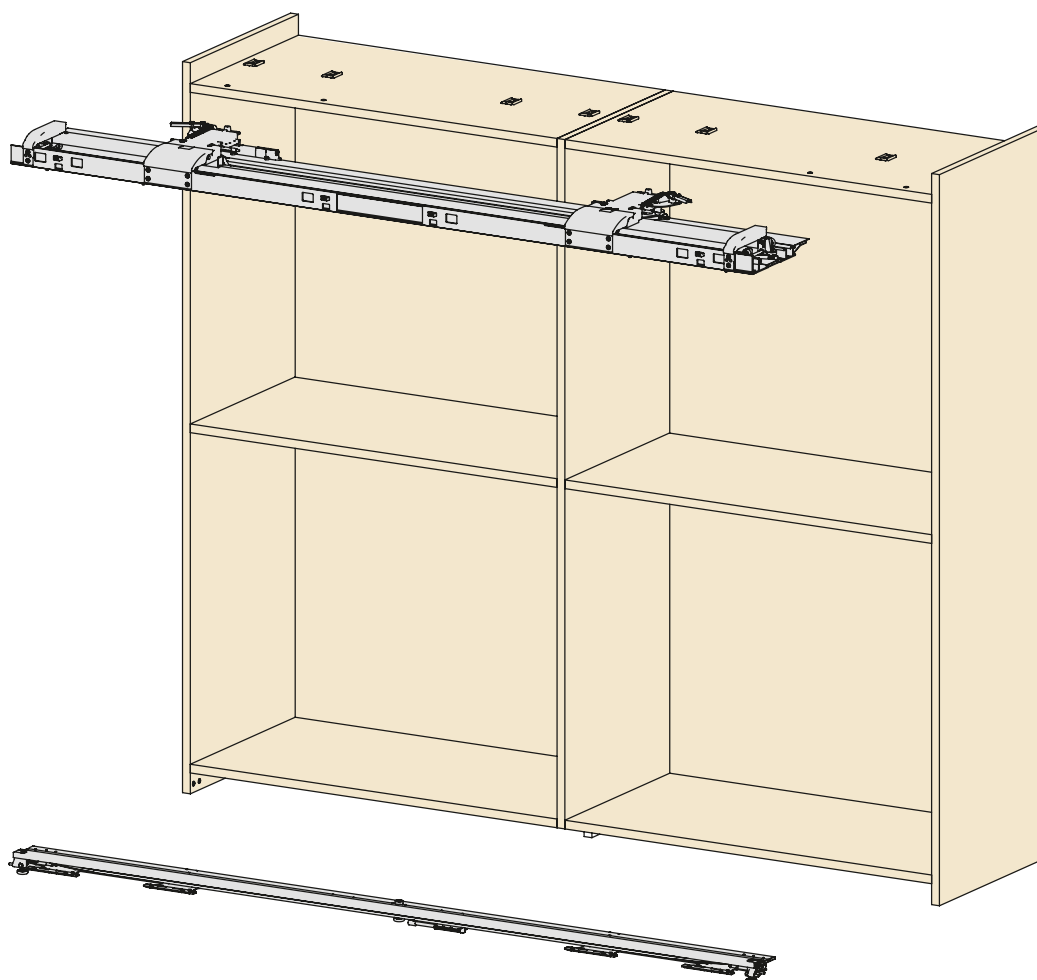
Sistema di scorrimento complanare a due e tre ante con ammortizzatore magnetico.
Portata 70 kg. per anta.

Caratteristiche ante:

- peso massimo per singola anta 70 kg (uniformemente distribuito)
- larghezza: - min. 800 mm
- max. 2000 mm
- altezza: - max. 3000 mm
- spessore: - min. 18 mm
- max. con maniglia 45 mm
- materiale: a) legno o derivati
b) telaio in metallo e vetro

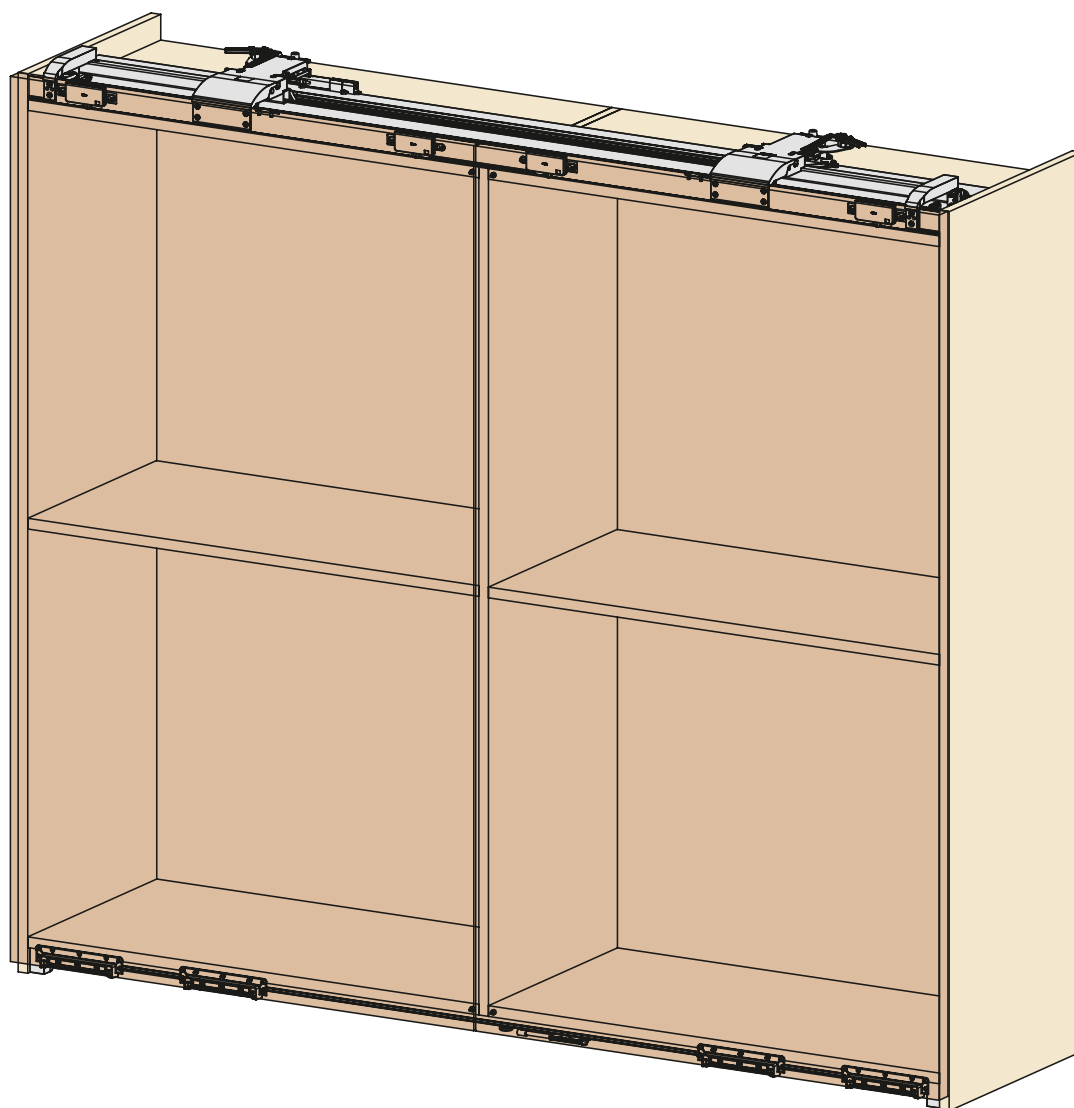
Regolazione dell'anta:

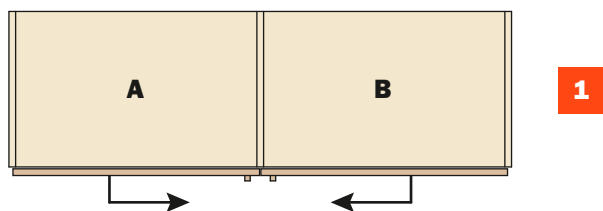
- verticale ± 5 mm
- orizzontale $\pm 3,5$ mm
- frontale: - superiore ± 4 mm
- inferiore $\pm 1,5$ mm



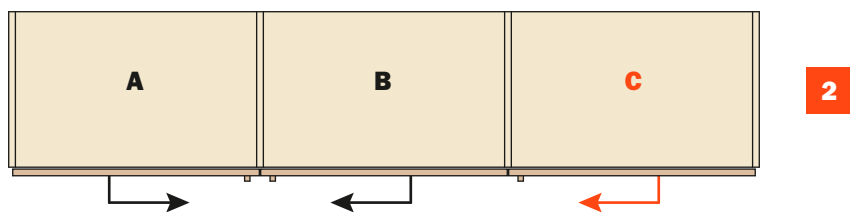
Caratteristiche principali

- Ammortizzazione con tecnologia magnetica.
- Guide in alluminio e pvc per un movimento fluido e silenzioso.
- Meccanismo pre-assemblato per un montaggio rapido e sicuro.
- Ammortizzazione in apertura e chiusura.
- Altissima resistenza e durata, verificata con stress-test di 100.000 cicli.
- Disponibile anche nella versione a 3 ante.

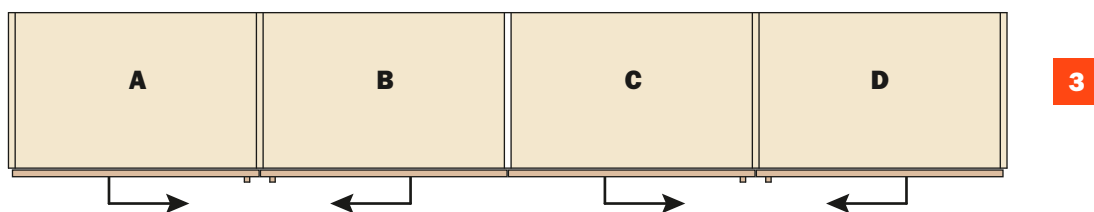




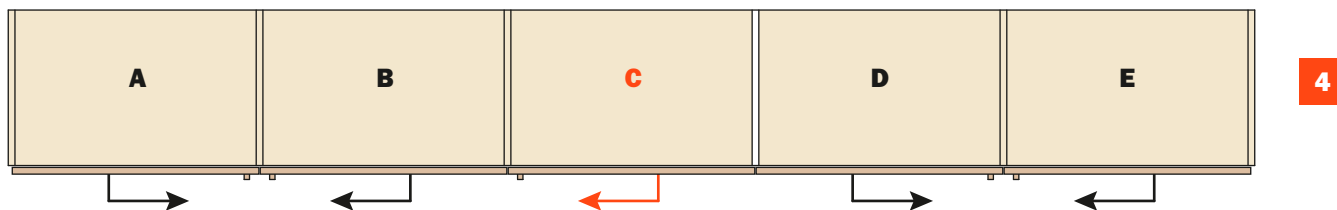
A Apertura totale
B Apertura totale



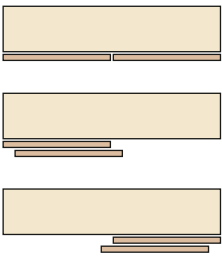
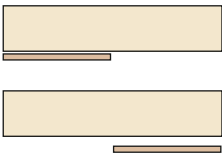
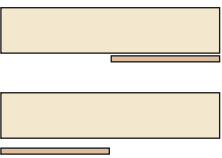
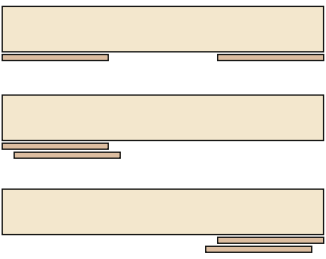
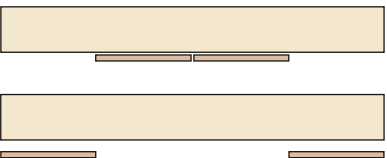
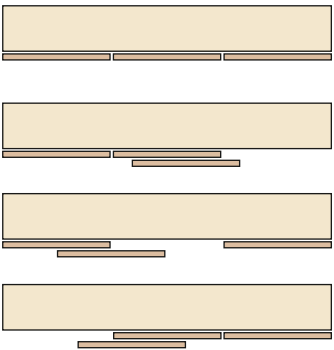
A Apertura totale
B Apertura totale
C Apertura parziale



A Apertura totale
B Apertura totale
C Apertura totale
D Apertura totale



A Apertura totale
B Apertura totale
C Apertura parziale
D Apertura totale
E Apertura totale

<p>Standard</p>		<p>Slider L70 Slider L100</p>	
<p>One</p>		<p>Slider L70</p>	
<p>One</p>		<p>Slider L70</p>	
<p>Step</p>		<p>Slider L70 Slider L100</p>	
<p>Reverso</p>		<p>Slider L70</p>	
<p>Three doors</p>		<p>Slider L70</p>	