

Slider M35 Top



Slider M35 Top é um sistema deslizante para portas coplanares para armários de tamanho médio, cujas portas podem ter até 1500 mm de largura e um peso máximo de 35 kg cada uma.

O sistema possui amortecimento com tecnologia magnética que permite um movimento de desaceleração tanto na abertura como no fechamento e uma revolucionária silenciosidade e suavidade no deslizamento, eliminando o ruído típico dos sistemas que utilizam mola.

Slider M35 Top pode ser utilizado para abertura de duas portas coplanares de mesma dimensão ou uma porta coplanar que desliza sobre uma porta batente.

Utilizável em múltiplos ambientes e aplicações, o sistema está disponível em numerosas versões além da tradicional abertura coplanar de duas portas:

- Slider M35 Top Reverso permite a abertura oposta das portas;
- Slider M35 Top Step permite, com um único sistema, a abertura das portas separada de um vão central;
- Slider M35 Top One, um só sistema para abertura de uma única porta;
- Slider M35 Top Power, sistema de abertura das portas motorizado.



Slider M35 Top • Reverso**Informações técnicas**

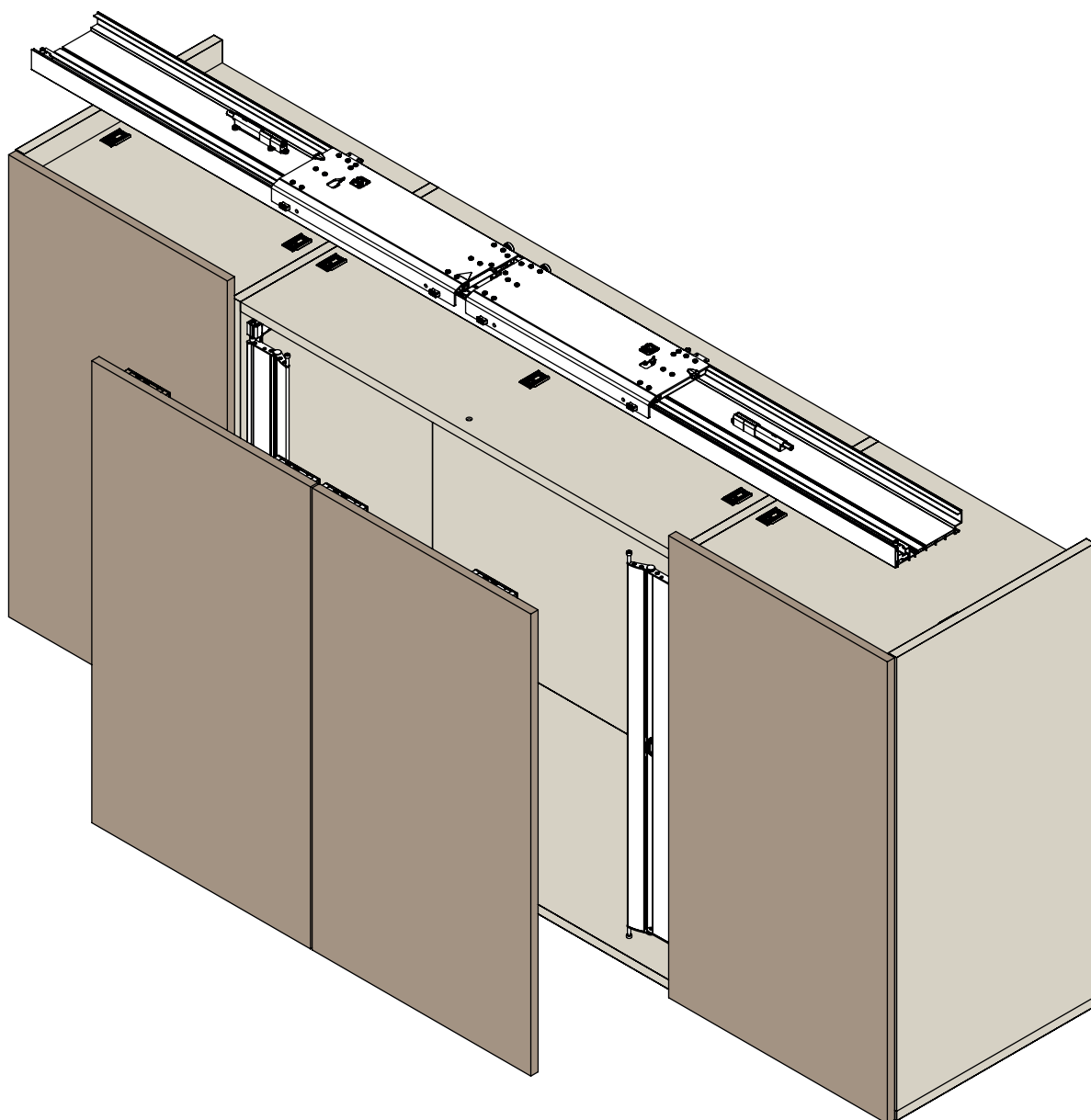
Sistema coplanar para armários.

Características portas:

- peso máximo de cada porta 35 Kg
- largura mín. 584 mm máx. 1055 mm
- altura mín. 1200 mm máx. 2200 mm
- espessura: - mín. 18 mm máx. 30 mm
- com puxador máx. 40 mm
- material: madeira

Regulagem:

- vertical ± 5 mm
- horizontal ± 3.5 mm
- frontal: - superior ± 3 mm
- inferior ± 2 mm



Principais características

- Amortecimento com tecnologia magnética
- Máxima simplicidade de montagem
- Fluidez absoluta no deslizamento com amortecimento na abertura e no fechamento
- Alta confiabilidade, verificada com teste de 100.000 ciclos

