

## Slider M35 Top



Slider M35 Top es un sistema de deslizamiento para armarios coplanares de dimensiones medianas, cuyas puertas pueden llegar hasta 1500 mm de ancho y un peso máximo de 35 Kg, por puerta individual.

El sistema está provisto de una amortiguación con tecnología magnética que permite un movimiento amortiguado tanto en apertura como en cierre, y una revolucionaria silenciosidad y fluidez de deslizamiento, eliminando el ruido típico de los sistemas con resorte.

Slider M35 Top se puede utilizar para la apertura de 2 puertas coplanares iguales, o de una puerta coplanar sobre una puerta abatible o espacio abierto.

Utilizable en varios ambientes y aplicaciones, el sistema está disponible en varias versiones, además de la tradicional apertura coplanar de dos puertas:

- Slider M35 Top Reverso, permite la apertura contrapuesta de dos puertas;
- Slider M35 Top Step, permite, con un único sistema, la apertura de las puertas separadas por un espacio central;
- Slider M35 Top One, un solo sistema para la apertura de una única puerta;
- Slider M35 Top Power, sistema motorizado de apertura de las puertas.



## Slider M35 Top



### Informaciones técnicas

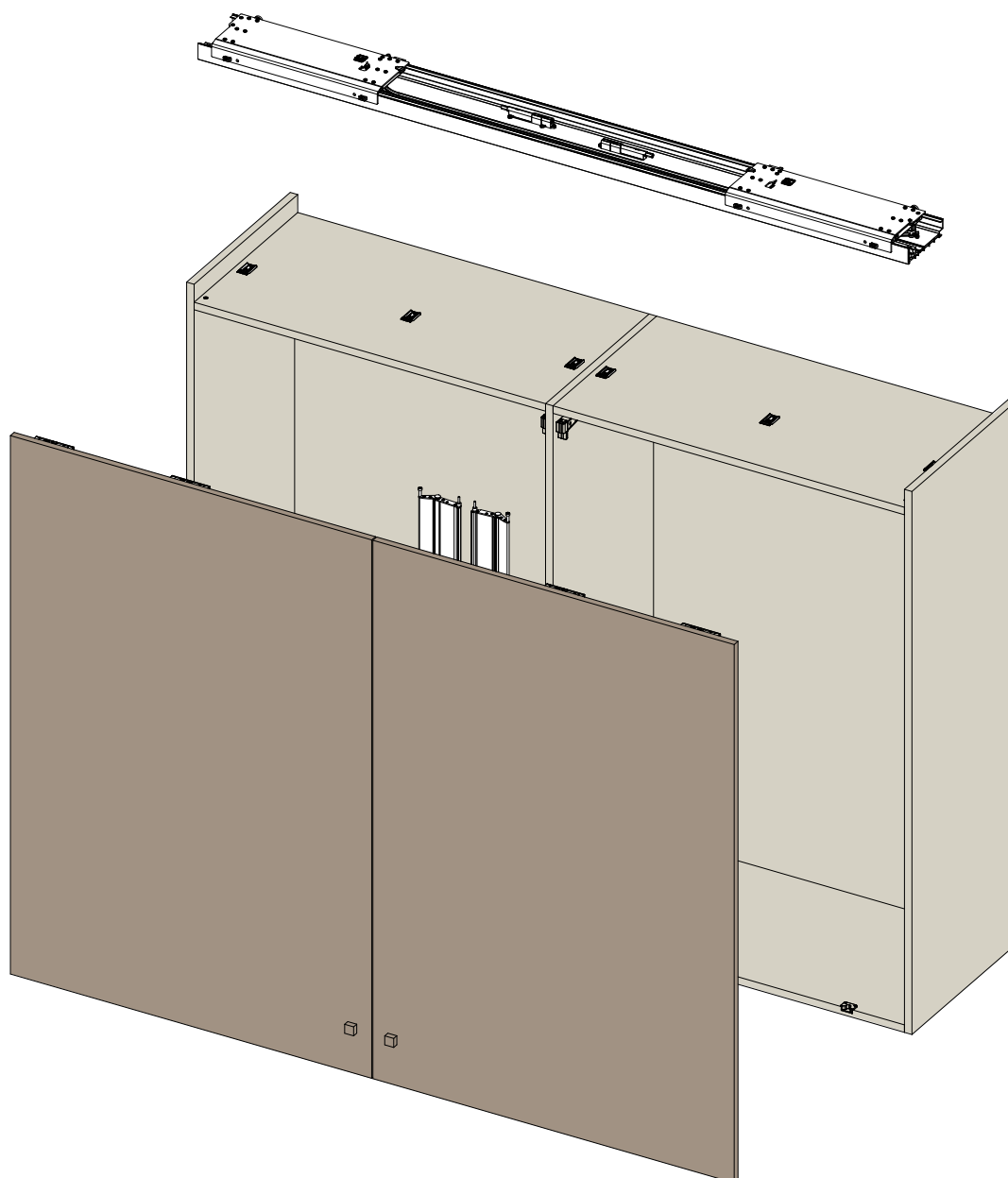
Sistema coplanario para armarios.

Características de las puertas:

- peso máx. por puerta 35 Kg
- anchura mín. 600 mm, máx. 1500 mm
- altura mín. 1200 mm, máx. 1800 mm
- espesor: - mín. 18 mm, máx. 30 mm  
- con tirador: máx. 40 mm
- material: madera

Regulación:

- vertical  $\pm 5$  mm
- horizontal  $\pm 3,5$  mm
- frontal: - superior  $\pm 3$  mm  
- inferior  $\pm 2$  mm



## Principales características

- Amortiguación con tecnología magnética
- Máxima simplicidad de montaje
- Fluidez absoluta de deslizamiento con amortiguación en apertura y cierre
- Alta fiabilidad

