

Slider M35 Top



Slider M35 Top es un sistema de deslizamiento para armarios coplanares de dimensiones medianas, cuyas puertas pueden llegar hasta 1500 mm de ancho y un peso máximo de 35 Kg, por puerta individual.

El sistema está provisto de una amortiguación con tecnología magnética que permite un movimiento amortiguado tanto en abertura como en cierre, y una revolucionaria silenciosidad y fluidez de deslizamiento, eliminando el ruido típico de los sistemas con resorte.

Slider M35 Top se puede utilizar para la abertura de 2 puertas coplanares iguales, o de una puerta coplanar sobre una puerta abatible o espacio abierto.

Utilizable en varios ambientes y aplicaciones, el sistema está disponible en varias versiones, además de la tradicional abertura coplanar de dos puertas:

- Slider M35 Top Reverso, permite la abertura contrapuesta de dos puertas;
- Slider M35 Top Step, permite, con un único sistema, la abertura de las puertas separadas por un espacio central;
- Slider M35 Top One, un solo sistema para la abertura de una única puerta;
- Slider M35 Top Power, sistema motorizado de abertura de las puertas.





Informaciones técnicas

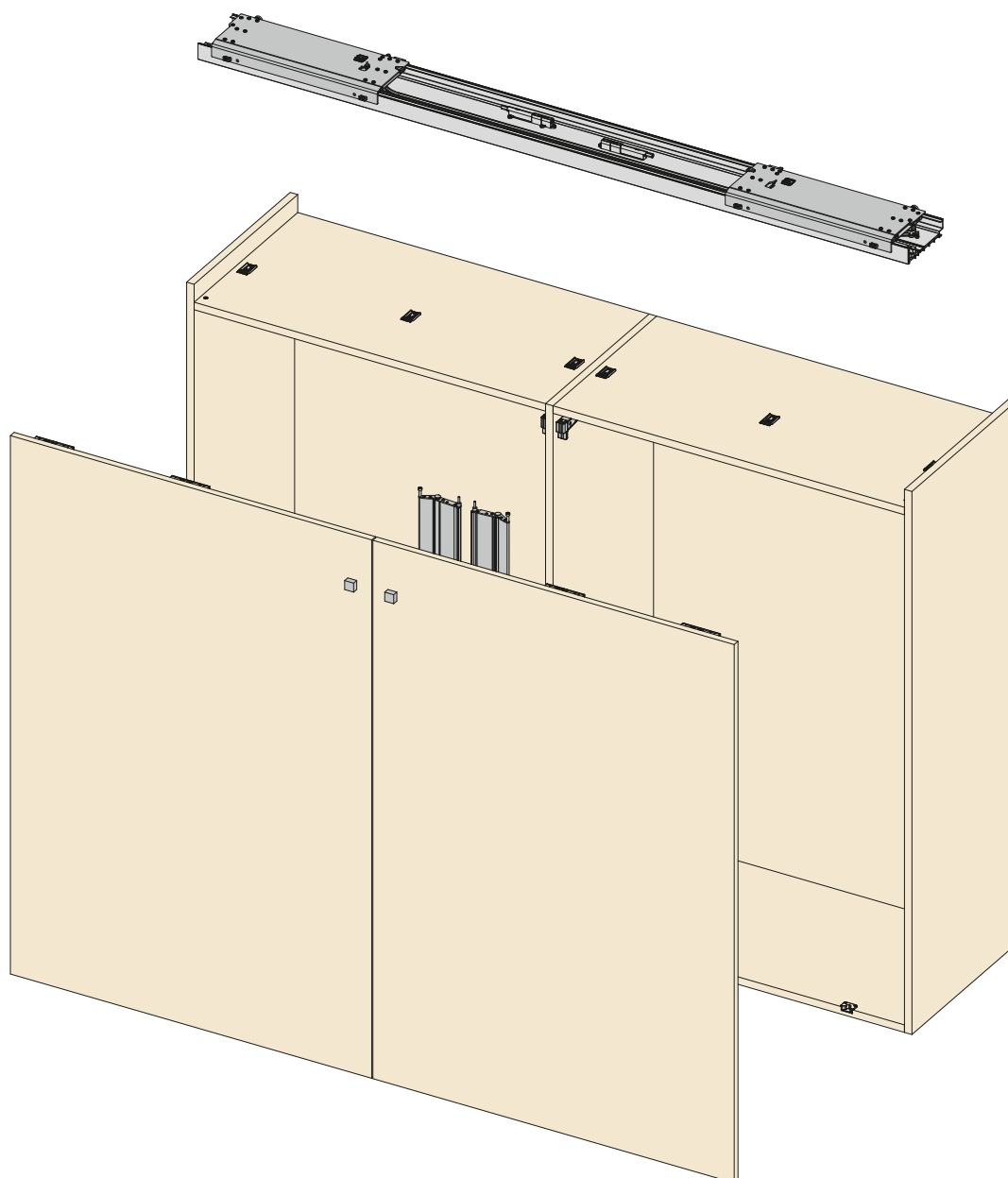
Sistema coplanario para armarios.

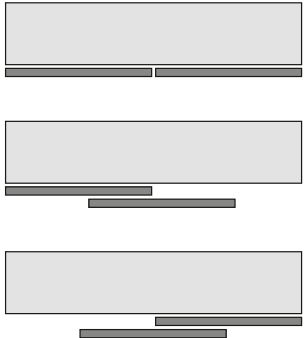
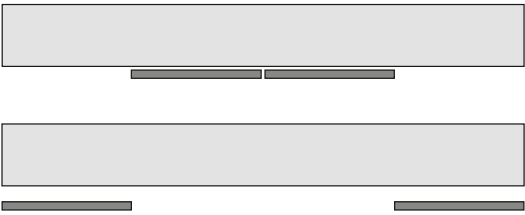

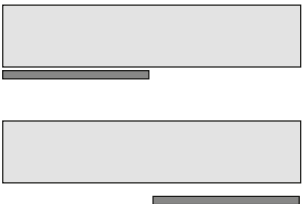

Características de las puertas:

- peso máx. por puerta 35 Kg
- anchura mín. 600 mm, máx. 1500 mm
- altura mín. 1200 mm, máx. 1800 mm
- espesor: - mín. 18 mm, máx. 30 mm
- con tirador: máx. 40 mm
- material: madera

Regulación:

- vertical ± 5 mm
- horizontal $\pm 3,5$ mm
- frontal: - superior ± 3 mm
- inferior ± 2 mm



| Slider M35 | DESCRIPCIÓN | MOVIMIENTO |
|--------------------------------------|--|---|
| <p>Slider M35</p> | <p>Sistema de abertura coplanar de dos puertas</p> |  |
| <p>Slider M35 Top Reverso</p> | <p>Sistema de abertura contrapuesta de dos puertas</p> |  |
| <p>Slider M35 Top Step</p> | <p>Sistema de abertura de las puertas separadas por un espacio central</p> |  |
| <p>Slider M35 Top One</p> | <p>Sistema de abertura de una única puerta</p> |  |
| <p>Slider M35 Top Power</p> | <p>Sistema motorizado de abertura de las puertas</p> |  |