

## Slider M35 Top



Slider M35 Top ist ein Schiebetürsystem für flächenbündige Schränke mittlerer Größe mit einer Türbreite bis 1500 mm und einem maximalen Gewicht von 35 kg je Tür.

Das System ist mit einer hoch entwickelten Dämpfungstechnik ausgestattet, die die Öffnung und Schließung verlangsamt und eine revolutionäre Stille und fließende Bewegung ermöglicht. Die typischen Geräusche von Federsystemen werden beseitigt.

Slider M35 Top kann zwei gleiche flächenbündige Türen, oder auch eine einzelne Tür bewegen und so Räume als "open space" öffnen.

Das System ist in vielfältigen Bereichen und Anwendungen verwendbar. Zusätzlich zur traditionellen flächenbündigen Öffnung von 2 Türen ist Slider M35 Top in zahlreichen Versionen lieferbar:

- Slider M35 Top Reverso - ermöglicht die entgegengesetzte Öffnung der Türen;
- Slider M35 Top Step - ermöglicht die Öffnung über einen Mittelraum;
- Slider M35 Top One - ein einziges System für die Öffnung einer einzelnen Tür;
- Slider M35 Top Power - Motorisiertes System für die Öffnung der Türen.



## Slider M35 Top



### Technische Informationen

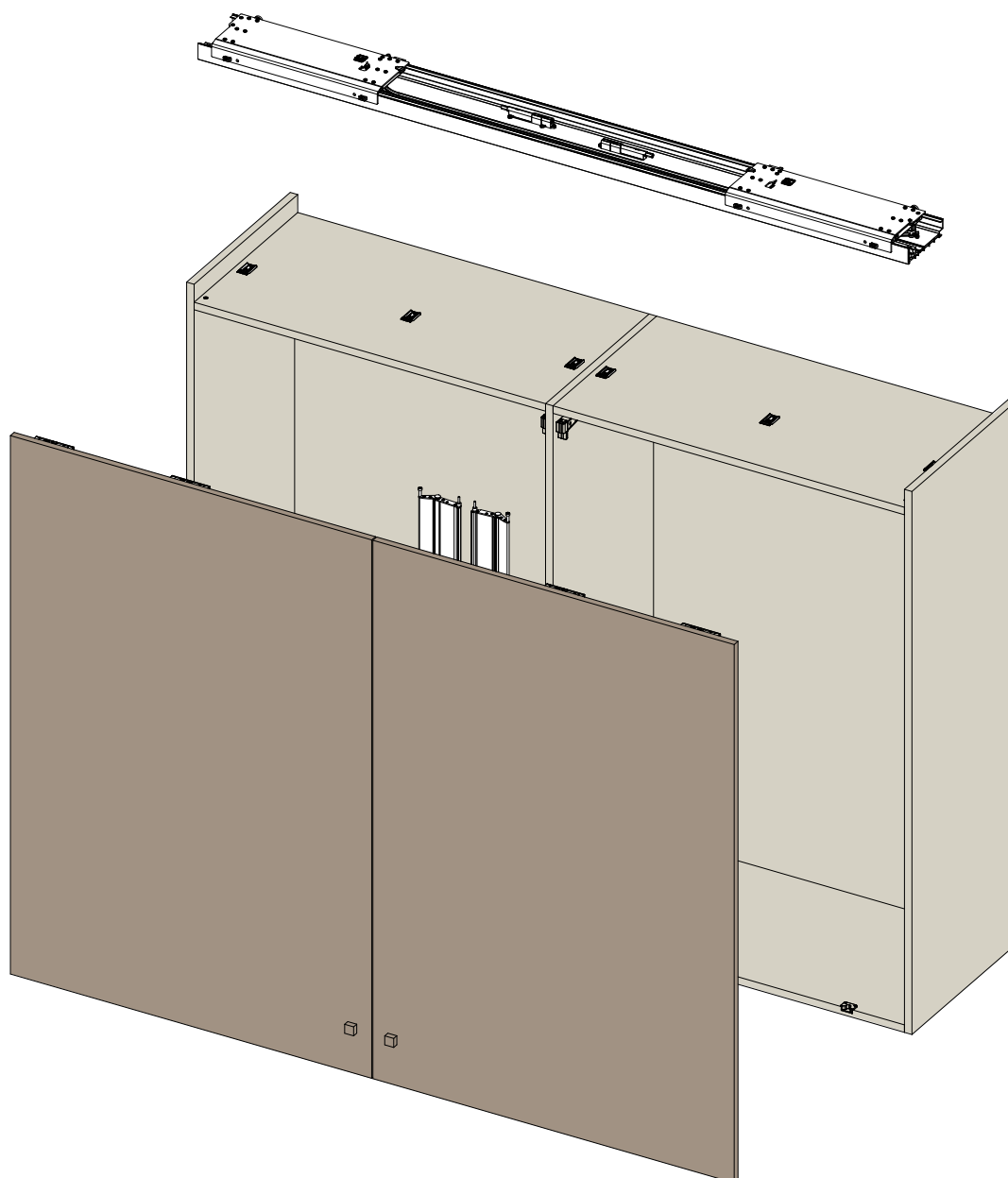
Flächenbündiges System für Schränke

Eigenschaften der Türen:

- Max. Gewicht pro Tür 35 Kg
- Breite: min. 600 mm, max. 1500 mm
- Höhe: min. 1200 mm, max. 1800 mm
- Stärke: - min. 18 mm, max. 30 mm  
- mit Griffe: max. 40 mm
- Material: Holz

Verstellung:

- vertikal  $\pm 5$  mm
- horizontal  $\pm 3.5$  mm
- frontal: - obere Verstellung  $\pm 3$  mm  
- untere Verstellung  $\pm 2$  mm



## Haupteigenschaften

- Dämpfung mit magnetischer Technologie.
- Extrem einfache Montage.
- Sanft fließende Gleitbewegung mit gedämpftem Öffnen und Schließen.
- Hohe Zuverlässigkeit, die in Tests mit 100.000 Zyklen geprüft wird.

