

Slider M35 Top



Slider M35 Top è un sistema di scorrimento per armadi complanari di medie dimensioni, le cui ante possono raggiungere fino a 1500 mm di larghezza, e un peso massimo di 35 kg per singola anta.

Il sistema è dotato di ammortizzazione con tecnologia magnetica che consente un movimento ammortizzato sia in apertura sia in chiusura e una rivoluzionaria silenziosità e fluidità di scorrimento, eliminando la rumorosità tipica dei sistemi a molla.

Slider M35 Top può essere utilizzato per l'apertura di due ante complanari uguali oppure di un'anta complanare su anta battente o vano a giorno.

Utilizzabile in molteplici ambienti e applicazioni, il sistema è disponibile in numerose versioni oltre alla tradizionale apertura complanare di due ante:

- Slider M35 Top Reverso permette l'apertura contrapposta delle ante;
- Slider M35 Top Step permette, con un unico sistema, l'apertura delle ante separate da un vano centrale;
- Slider M35 Top One, un solo sistema per l'apertura di una singola anta;
- Slider M35 Top Power, sistema di apertura delle ante motorizzato.



Slider M35 Top



Informazioni tecniche

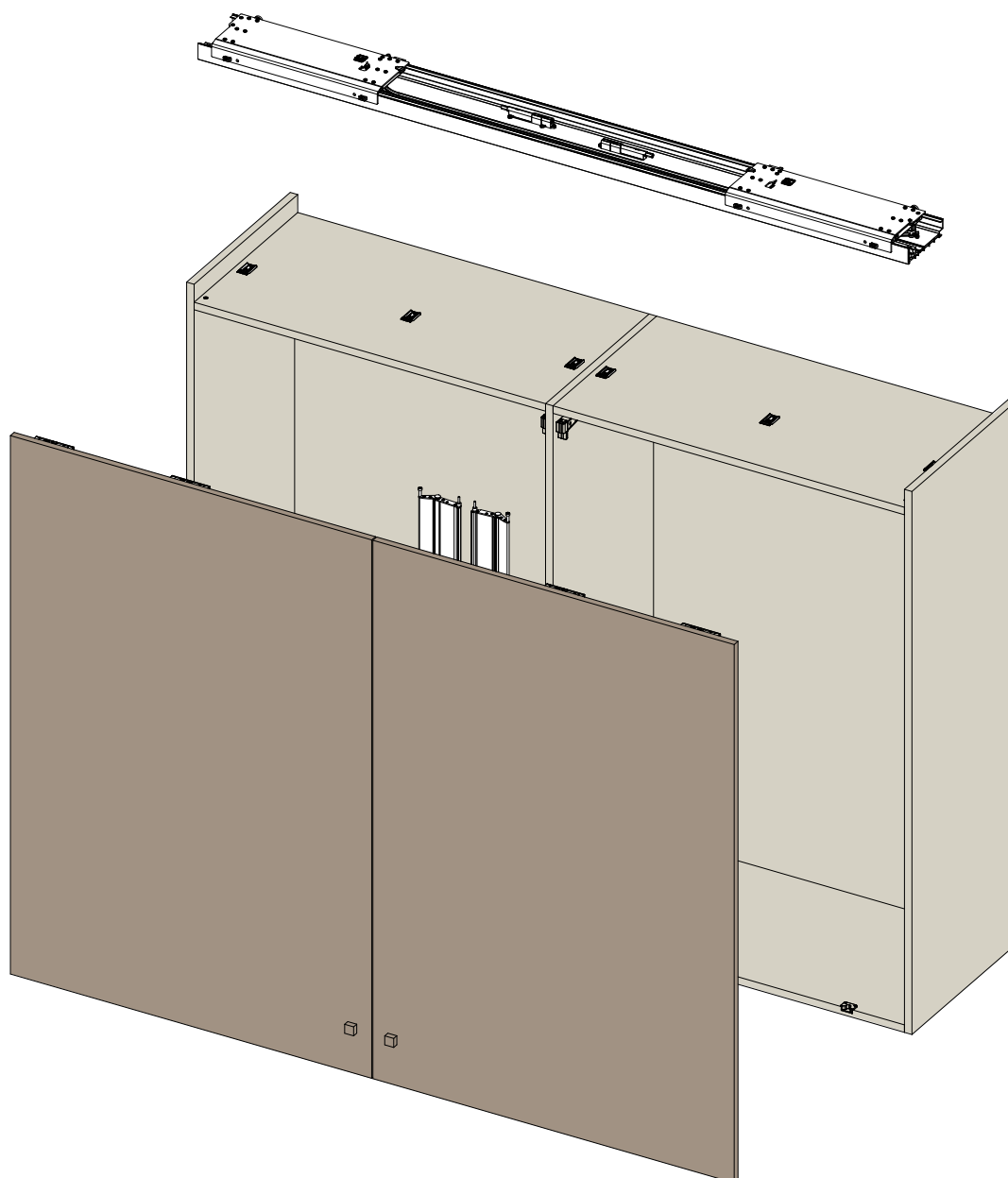
Sistema complanare per armadi.

Caratteristiche ante:

- peso massimo per singola anta 35 Kg
- larghezza min. 600 mm max. 1500 mm
- altezza min. 1200 mm max. 1800 mm
- spessore: - min. 18 mm max. 30 mm
- con maniglia max. 40 mm
- materiale: legno

Regolazione:

- verticale ± 5 mm
- orizzontale ± 3.5 mm
- frontale: - superiore ± 3 mm
- inferiore ± 2 mm



Caratteristiche principali

- Ammortizzazione con tecnologia magnetica
- Massima semplicità di montaggio
- Assoluta fluidità di scorrimento con ammortizzazione in apertura e chiusura
- Elevata affidabilità, verificata con test di 100.000 cicli

