

Slider M35



Informations techniques

Système coulissant coplanaire amorti à deux portes, avec amortisseur magnétique.

Grâce à ses caractéristiques, **M35** est destiné surtout à l'utilisation dans la cuisine.

Dimensions des portes :

- poids max. par porte :
- 35 Kg
- largeur par porte :
- min. 600 mm max. 2000 mm
- hauteur par porte :
- min. 1200 mm max. 2200 mm

• épaisseur par porte:

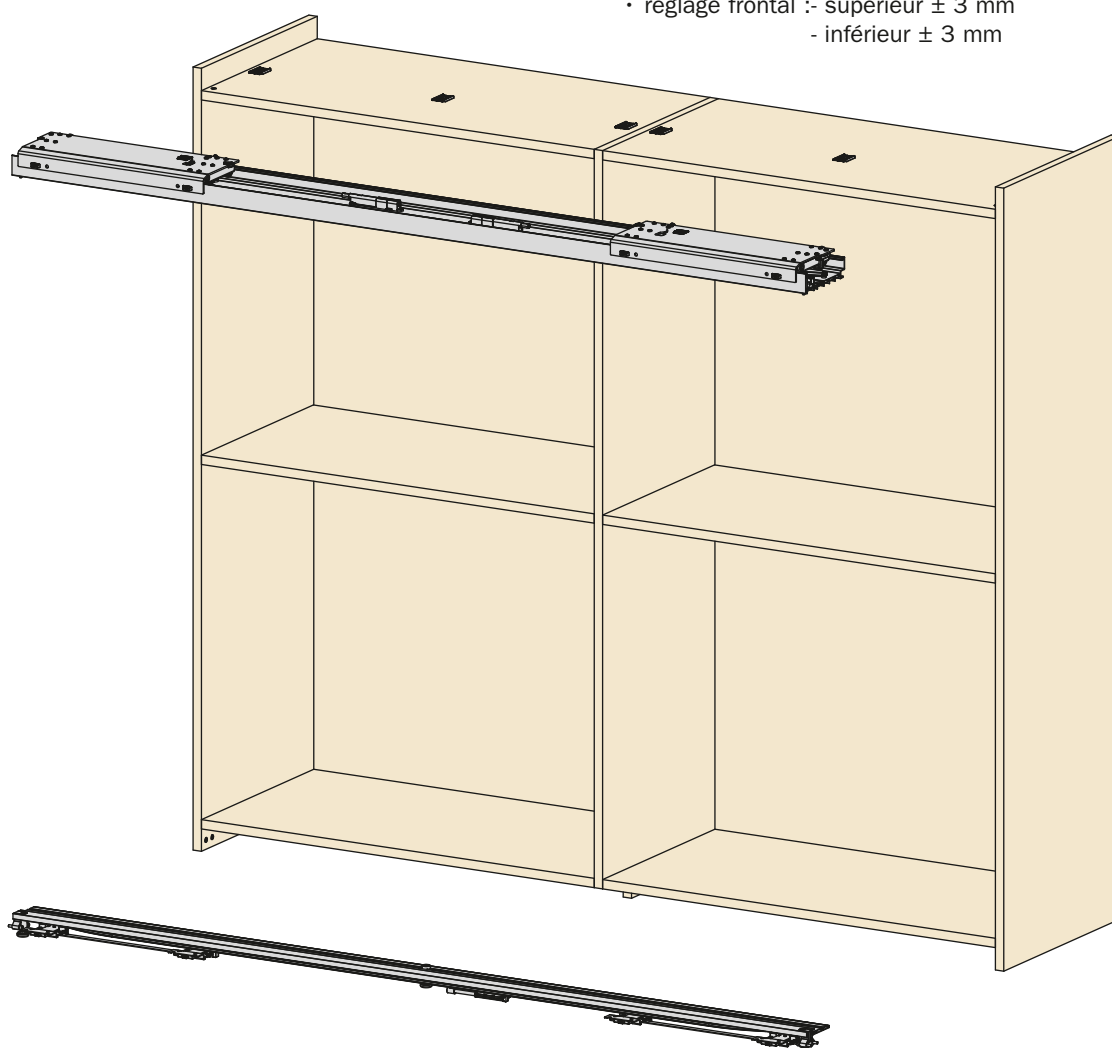
- avec ferrure de suspension encastrée
min. 18 mm, max. avec poignée 45 mm
- avec ferrure de suspension en applique
min. 18 mm, max. avec poignée 40 mm

• matière : bois

- les cadres Clipper peuvent être utilisés

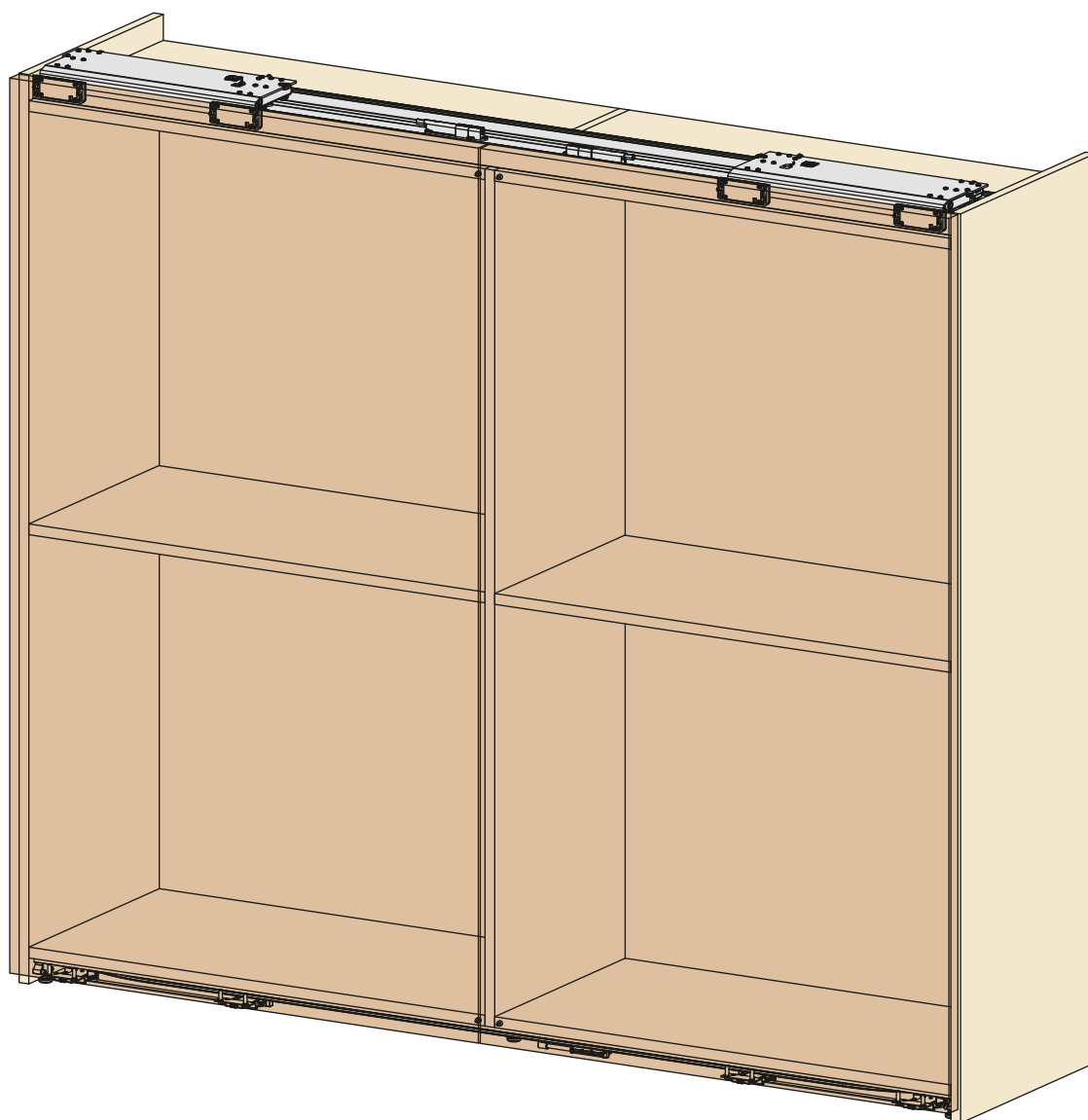
Réglage de la porte :

- réglage vertical ± 5 mm
- réglage horizontal ± 3.5 mm
- réglage frontal :- supérieur ± 3 mm
- inférieur ± 3 mm

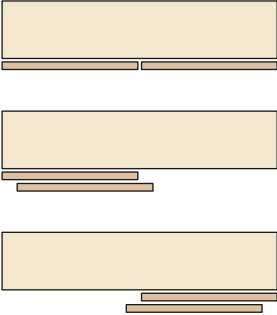

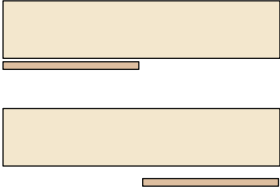

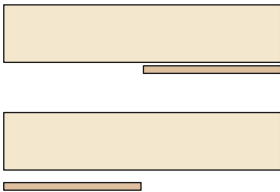

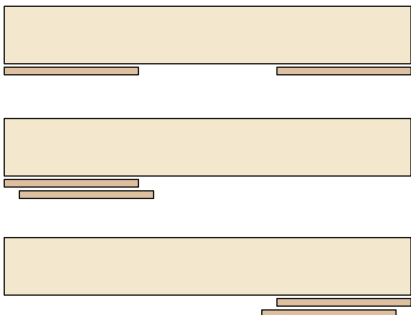

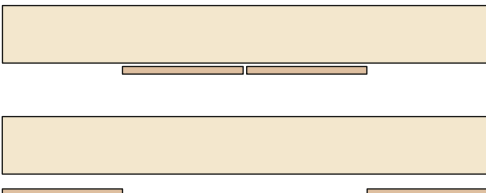



Caractéristiques principales

- Amortissement doté d'une technologie magnétique.
- Grande simplicité de montage.
- Grande fluidité du coulissement avec système amorti en ouverture et en fermeture.
- Grande fiabilité, vérifiée par des tests de 100.000 cycles.



Slider M35 - M50 Versions disponibles

<p>Standard</p>		<p>Slider M35 Slider M50</p>	 <p>Slider M35</p>
<p>One</p>		<p>Slider M35 Slider M50</p>	 <p>Slider M35</p>
<p>One</p>		<p>Slider M35 Slider M50</p>	 <p>Slider M35</p>
<p>Step</p>		<p>Slider M35 Slider M50</p>	 <p>Slider M35</p>
<p>Reverso</p>		<p>Slider M35 Slider M50</p>	 <p>Slider M35</p>