

## Slider M35



### Informaciones técnicas

Sistema de deslizamiento coplanario de dos puertas con amortiguador magnético. Gracias a sus características, **M35** está destinado sobre todo para su uso en la cocina.

### Características puertas:

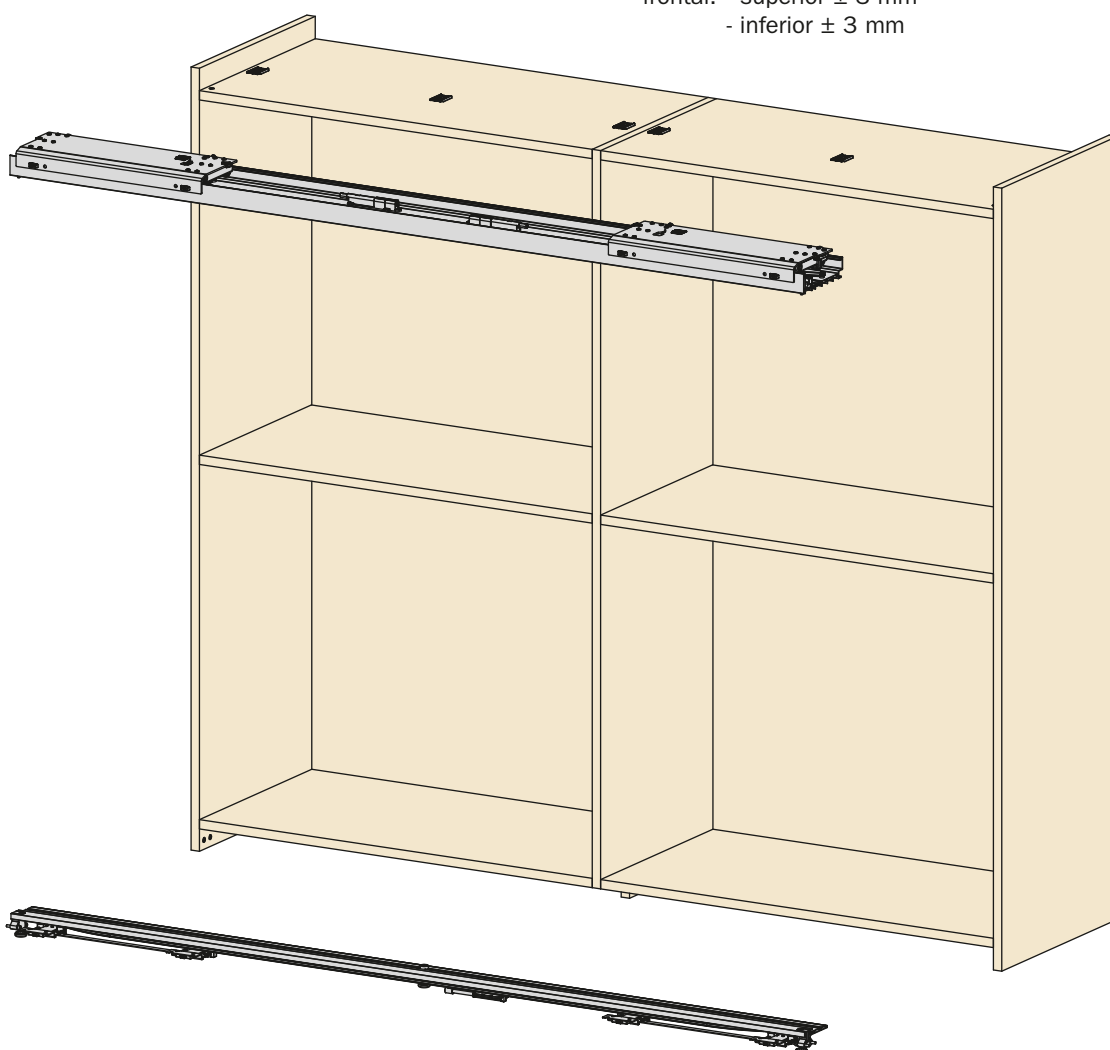
- peso máximo por puerta simple:
  - 35 Kg
- anchura:
  - mínimo 600 mm máximo 2000 mm
- altura:
  - mínimo 1200 mm máximo 2200 mm
- **espesor:**
  - con regulador superior encajado mínimo 18 mm, máximo con tirador 45 mm
  - con regulador superior externo mínimo 18 mm, máximo con tirador 40 mm

### • material: madera

- se pueden utilizar marcos Clipper

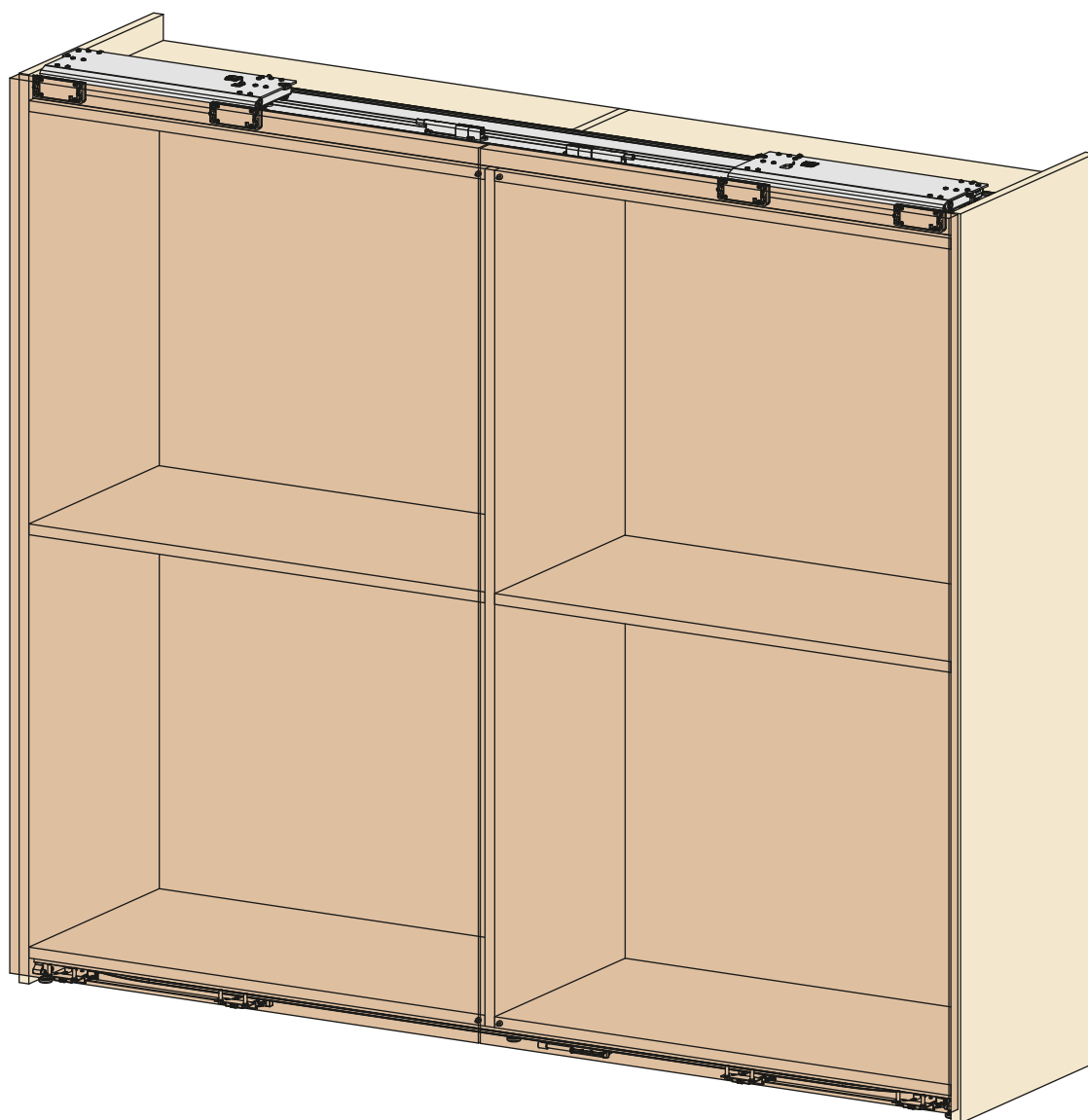
### Regulación de la puerta:

- vertical  $\pm 5$  mm
- horizontal  $\pm 3.5$  mm
- frontal:
  - superior  $\pm 3$  mm
  - inferior  $\pm 3$  mm

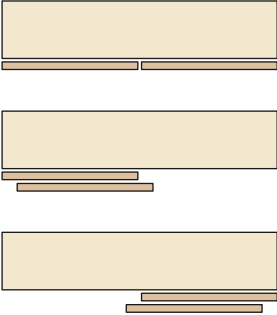

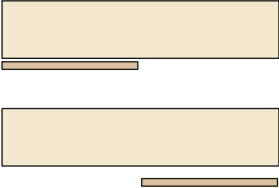

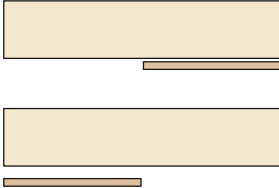

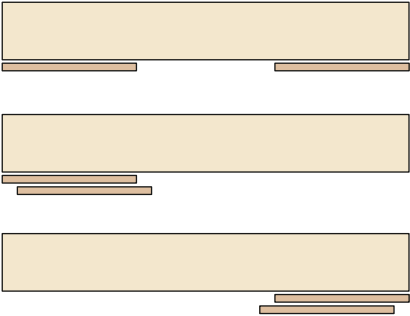

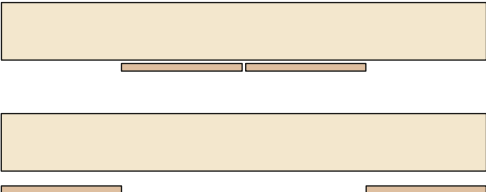



### Características principales

- Amortiguación con tecnología magnética.
- Máxima sencillez de montaje.
- Absoluta fluidez de deslizamiento con amortiguación en apertura y cierre.
- Elevada fiabilidad, comprobada con prueba de 100.000 ciclos.



**Slider M35 - M50**    Versiones disponibles

|                        |   |  |   |
|------------------------|---|--|---|
| <p><b>Standard</b></p> |    | <p><b>Slider M35</b><br/><b>Slider M50</b></p> | <br><p><b>Slider M35</b></p>   |
| <p><b>One</b></p>      |    | <p><b>Slider M35</b><br/><b>Slider M50</b></p> | <br><p><b>Slider M35</b></p>   |
| <p><b>One</b></p>      |  | <p><b>Slider M35</b><br/><b>Slider M50</b></p> | <br><p><b>Slider M35</b></p> |
| <p><b>Step</b></p>     |  | <p><b>Slider M35</b><br/><b>Slider M50</b></p> | <br><p><b>Slider M35</b></p> |
| <p><b>Reverso</b></p>  |  | <p><b>Slider M35</b><br/><b>Slider M50</b></p> | <br><p><b>Slider M35</b></p> |