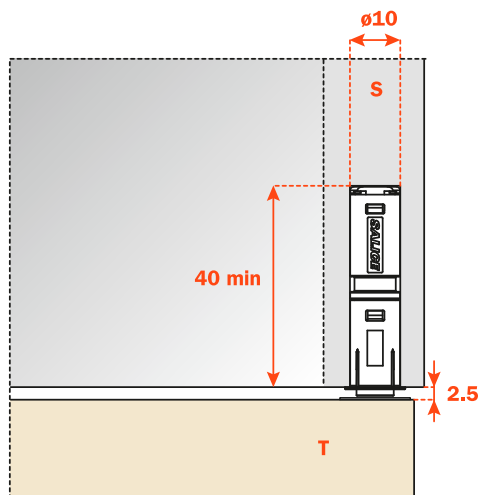


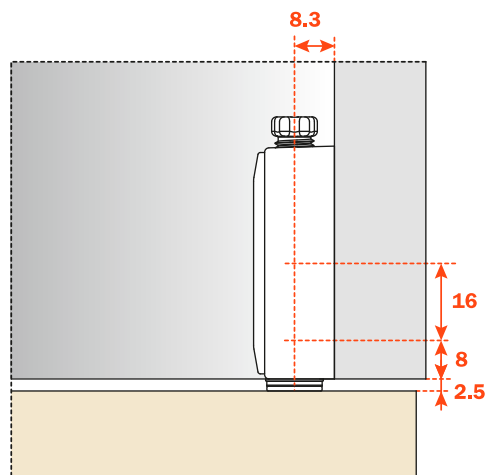
Installation du loqueteau à encastrer

Percer un trou de 10 mm de diamètre et min. 40 mm de profondeur dans le montant haut, le côté ou le montant bas du meuble. Insérer le loqueteau dans le trou.



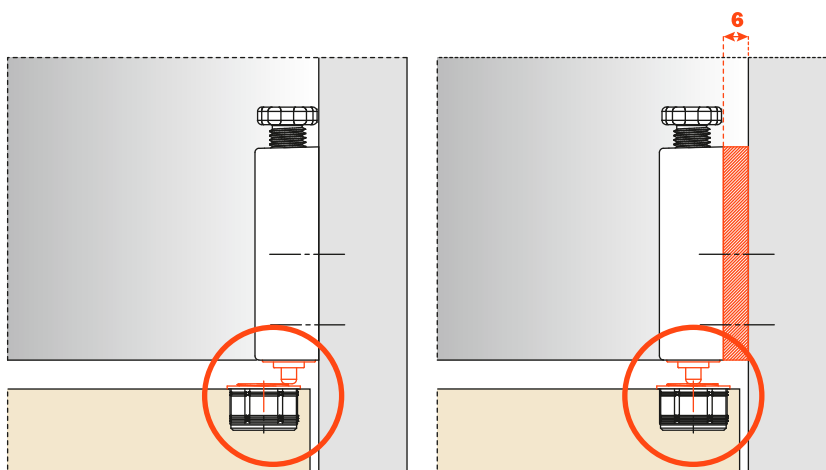
Installation du loqueteau avec support (DP82SN_R).

Insérer frontalement le loqueteau dans le support. Fixer le support sur le montant haut, le côté ou le montant bas du meuble, en considérant, pour le positionnement correct, la valeur d'entraxe 8+16 mm.



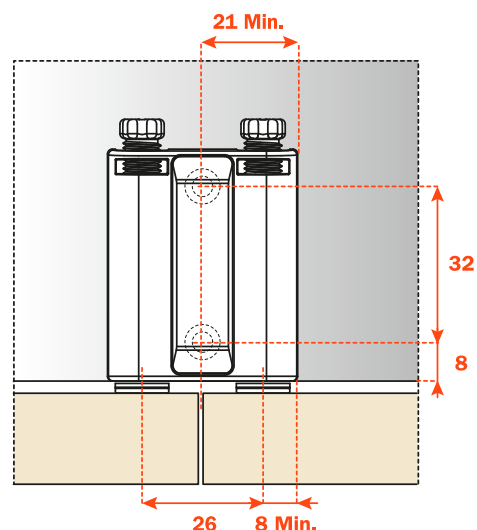
Installation du loqueteau avec cache pour porte rentrante (DP82SN_R + SP44XX_).

Pour porte rentrante il est nécessaire d'ajouter le cache SP44XX_.



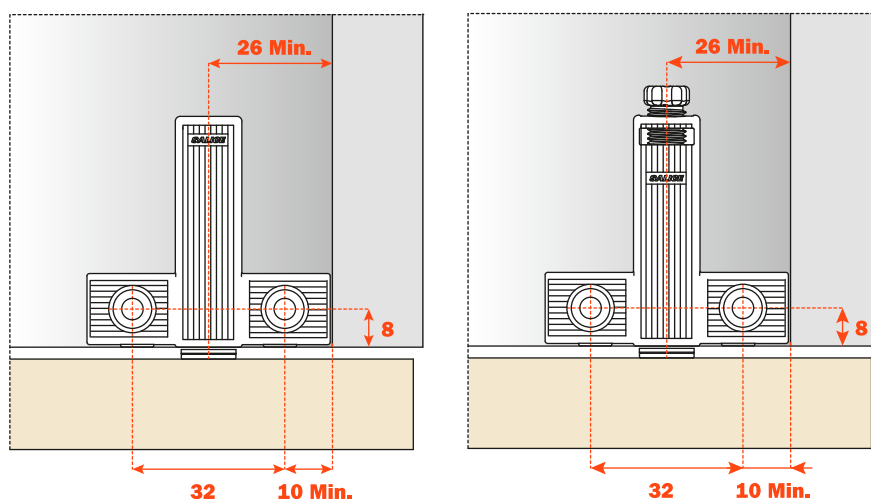
Installation du loqueteau avec support (DP83XX_R).

Insérer frontalement le loqueteau dans le support.
 Fixer le support sur le montant haut, le côté ou le montant bas du meuble, en considérant, pour le positionnement correct, la valeur d'entraxe 8+32 mm.



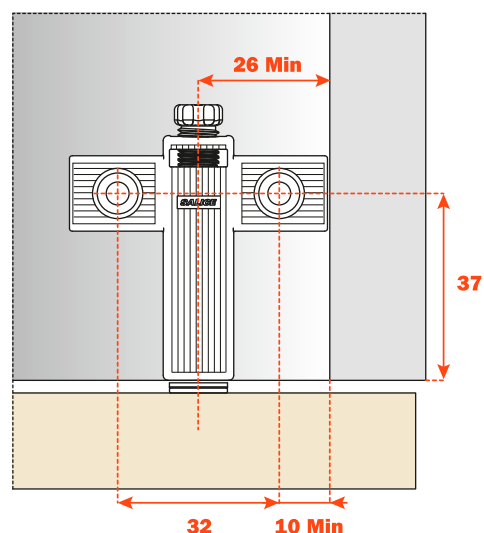
Installation du loqueteau avec support (DP80SN_ et DP84SN_R).

Insérer le loqueteau dans support.
 Fixer le support sur le montant haut, le côté ou le montant bas du meuble, en considérant, pour le positionnement correct, la valeur d'entraxe 8x32 mm.



Installation du loqueteau avec le support (DP85SN_R) sans butée

Application du loqueteau avec support (DP85SN_R).



1 - Platine avec adhésif

Appliquer la platine sur le loqueteau magnétique.

Ôter la bande de protection de l'adhésif.

Fermer la porte.

La platine adhésive est ainsi positionnée sur la porte.

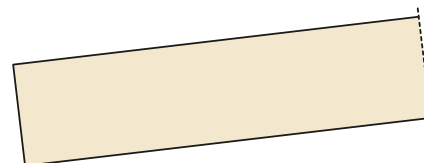
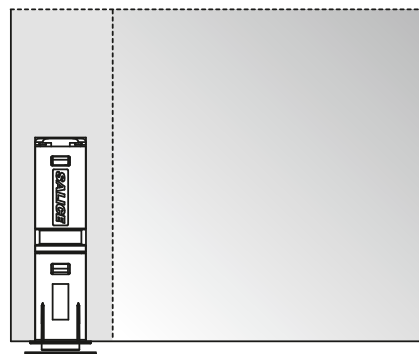
Rouvrir la porte et appuyer fortement sur la platine pour une application correcte.

ATTENTION :

Pour une application correcte et afin d'assurer une meilleure tenue dans le temps, il est conseillé de suivre les instructions suivantes :

- 1 - nettoyer et dégraisser la surface de la porte sur laquelle la platine adhésive doit être appliquée;
- 2 - ôter la bande de protection de l'adhésif ;
- 3 - appliquer la platine dans un lieu avec une température ambiante $\geq 10^{\circ}$ et appuyer pendant 10 à 15 secondes environ.

Quelques secondes après l'application, la platine est prête à l'emploi. Après 24h, on atteint la tenue maximum.



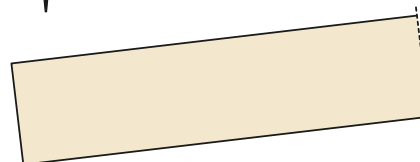
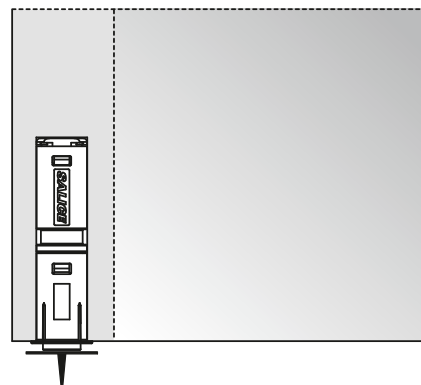
2 - Platine à enfoncer

Appliquer la platine sur le loqueteau magnétique.

Fermer la porte.

La pointe de la platine indiquera l'endroit où l'on doit l'insérer.

Rouvrir la porte et insérer par pression la platine.

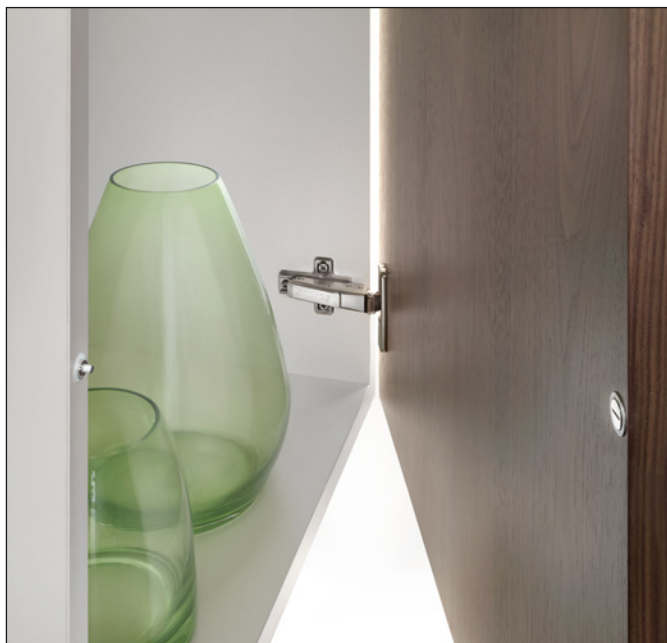
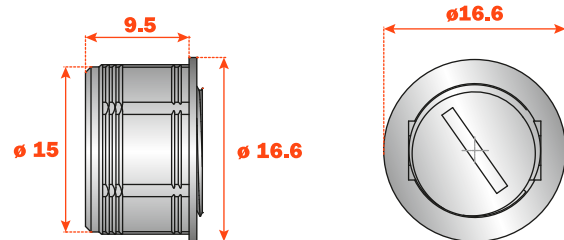
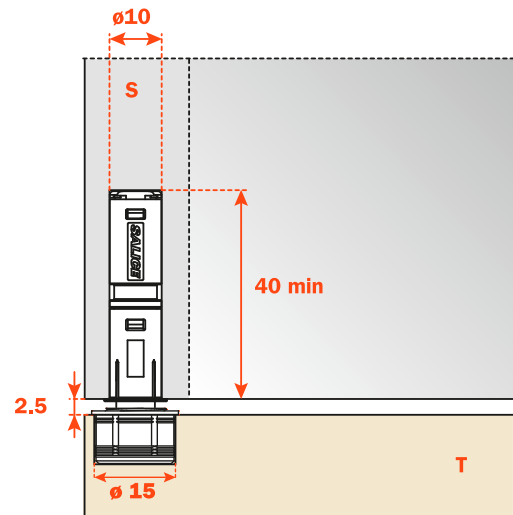


3 - Platine à enfoncer

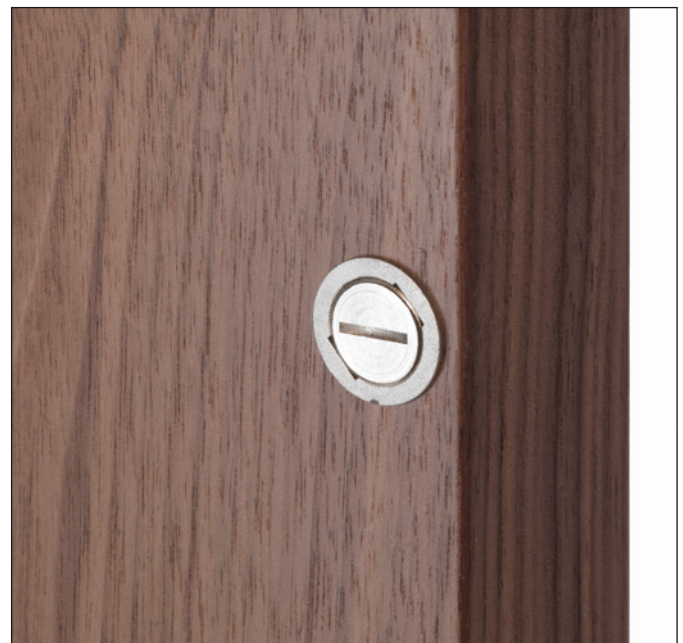
La platine DP39 est magnétique et grâce à ce magnétisme du loqueteau DPM, cela permet d'augmenter considérablement (30%) la force de retenue de la porte contre le côté du meuble, en évitant des ouvertures accidentelles.

Pour son installation, percer un trou de 15 mm de diamètre et 11 mm de profondeur dans la porte.

Réglage frontal de -0.5 mm à +2.5 mm.



Réglage -0.5 mm.



Réglage +2.5 mm.

