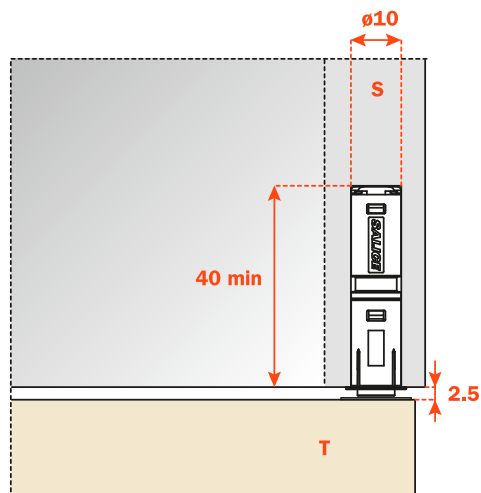


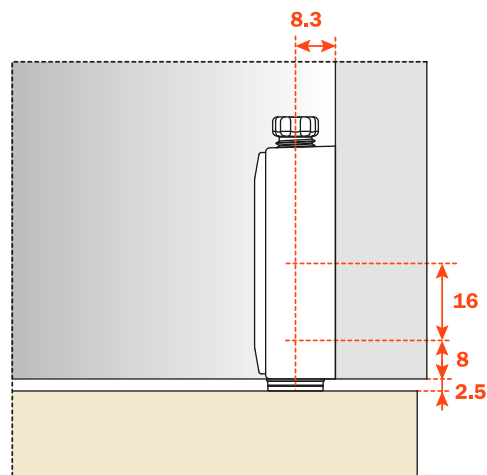
Applicazione del cricchetto da incassare.

Praticare un foro del diametro di 10 mm e profondo almeno 40 mm nel cappello, nel fianco o nella base del mobile.
Inserire il cricchetto nel foro del mobile.



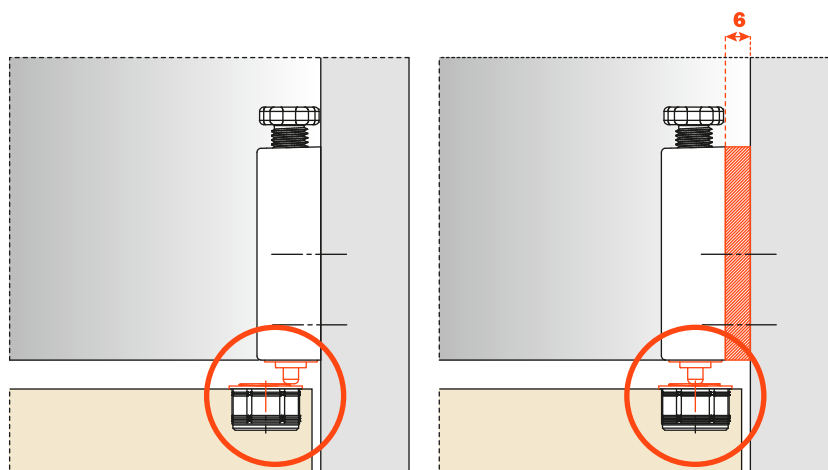
Applicazione del cricchetto con adattatore (DP82SN_R).

Inserire frontalmente il cricchetto nell'adattatore.
Fissare l'adattatore al cappello, al fianco o alla base del mobile, considerando per il corretto posizionamento il valore di interasse 8+16 mm.



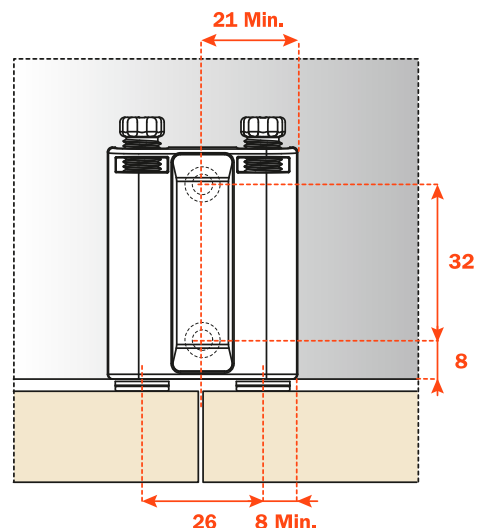
Applicazione del cricchetto con distanziale per ante interne (DP82SN_R + SP44XX_).

Nel caso di ante interne è necessario aggiungere il distanziale SP44XX_.



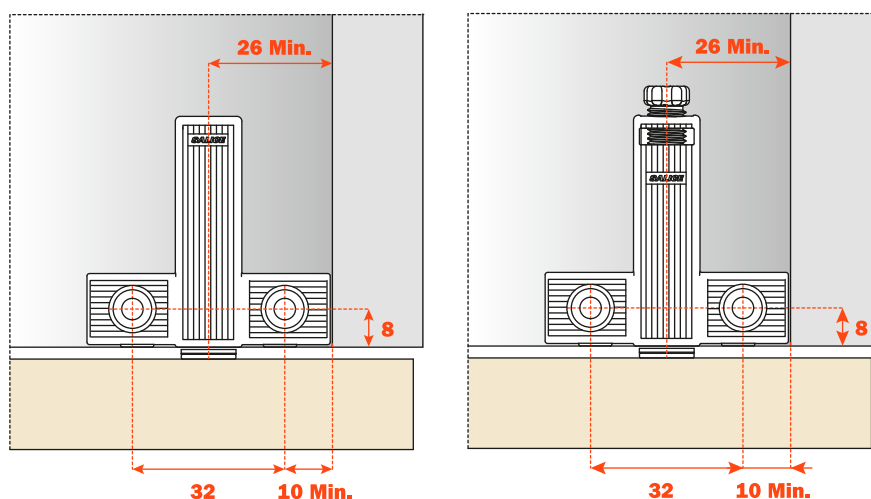
Applicazione del cricchetto con adattatore (DP83XX_R).

Inserire frontalmente il cricchetto nell'adattatore.
Fissare l'adattatore al cappello, al fianco o alla base del mobile, considerando per il corretto posizionamento il valore di interasse 8+32 mm.



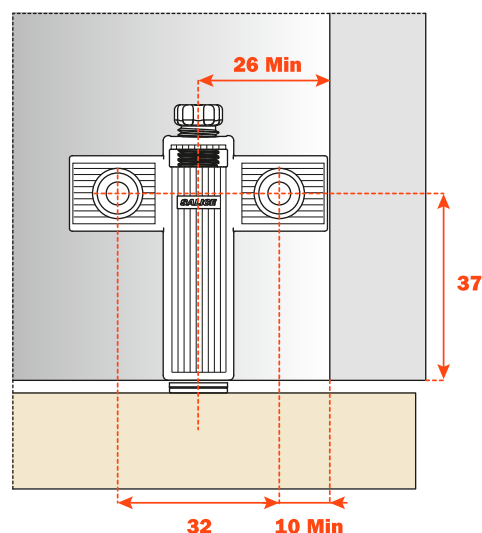
Applicazione del cricchetto con adattatore (DP80SN_ e DP84SN_R).

Inserire il cricchetto nell'adattatore.
Fissare l'adattatore al cappello, al fianco o alla base del mobile, considerando per il corretto posizionamento il valore di interasse 8 x 32 mm.



Applicazione del cricchetto con adattatore (DP85SN_R).

Inserire il cricchetto nell'adattatore.
Fissare l'adattatore al cappello, al fianco o alla base del mobile, considerando per il corretto posizionamento il valore di interasse 37x32 mm.



1 - Controcricchetto con adesivo

Applicare il controcricchetto al cricchetto magnetico. Rimuovere la protezione dalla parte adesiva.

Chiudere l'anta.

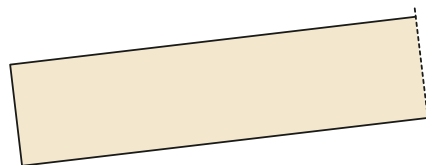
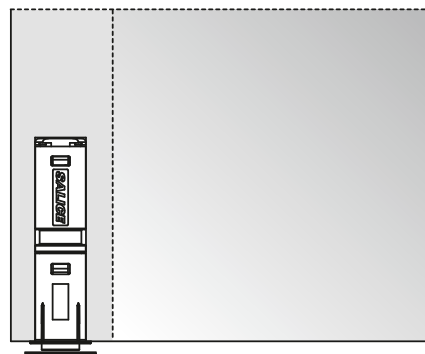
Il controcricchetto adesivo è così posizionato sull'anta. Riaprire l'anta e premere forte il controcricchetto per farlo aderire correttamente.

ATTENZIONE:

Per una corretta applicazione e allo scopo di assicurare un'ottimale tenuta nel tempo, si consiglia di attenersi alle seguenti indicazioni:

- 1** - pulire e sgrassare la superficie dell'anta su cui deve essere applicata la piastrina;
- 2** - rimuovere la protezione dalla parte adesiva;
- 3** - applicare la piastrina in ambiente con temperatura $\geq 10^{\circ}$ e premere per circa 10, 15 secondi.

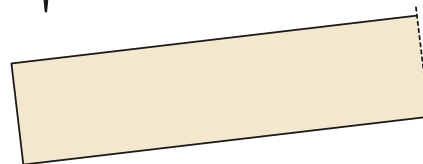
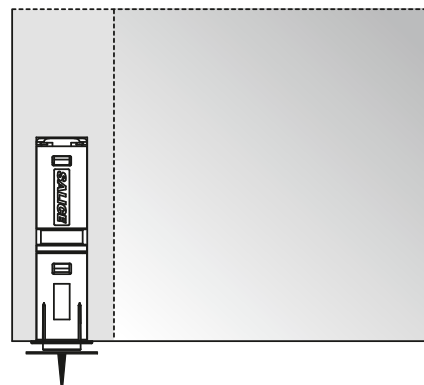
Dopo pochi secondi dall'applicazione la piastrina è idonea all'utilizzo. Dopo 24h si raggiunge la massima tenuta.



2 - Controcricchetto da inserire

Applicare il controcricchetto al cricchetto magnetico.

Chiudere l'anta. La punta del controcricchetto indicherà dove inserirlo successivamente. Riaprire l'anta e inserire a pressione il controcricchetto.

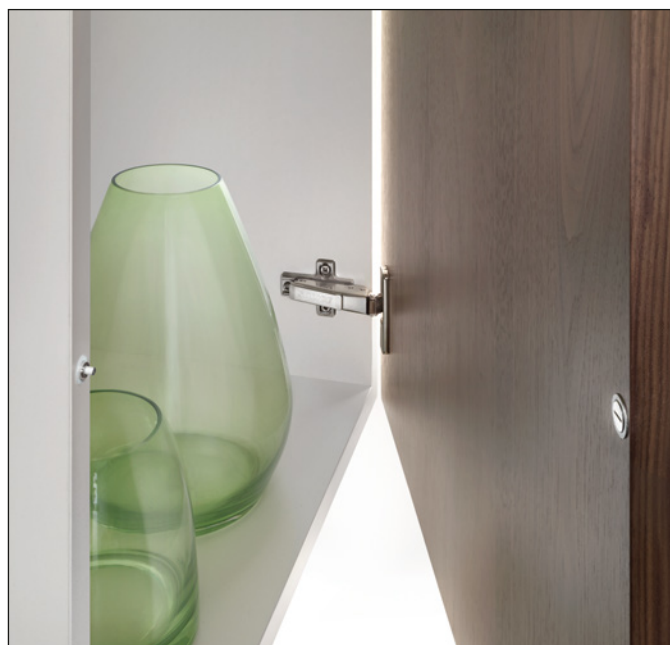
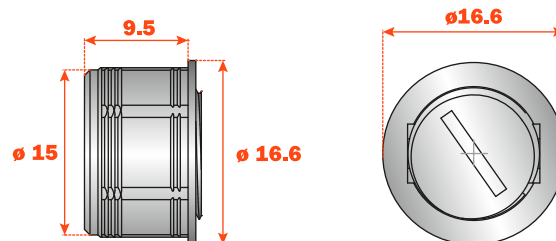
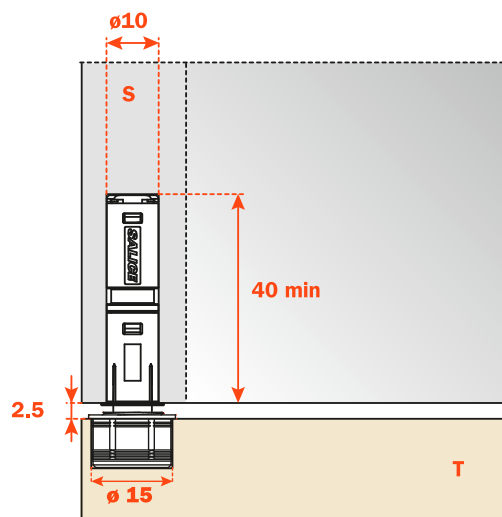


3 - Controcricchetto da inserire

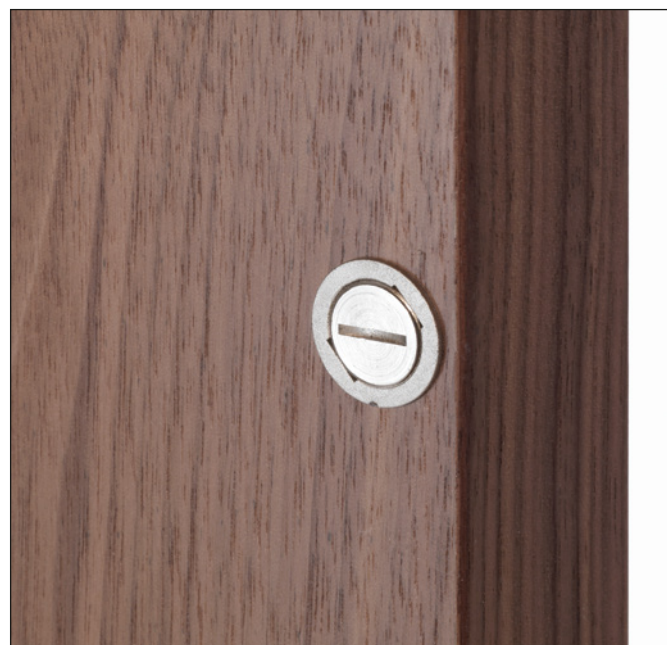
Controcricchetto DP39 ha al suo interno un magnete che con quello in aggiunta nel cricchetto DPM garantisce un aumento di tenuta del 30%, evitando aperture accidentali.

Per l'applicazione è necessario praticare un foro sull'anta di $\varnothing 15$ mm e profondo 11 mm.

Regolabile frontalmente da -0.5 mm a +2.5 mm.



Regolazione -0.5mm



Regolazione +2.5mm

