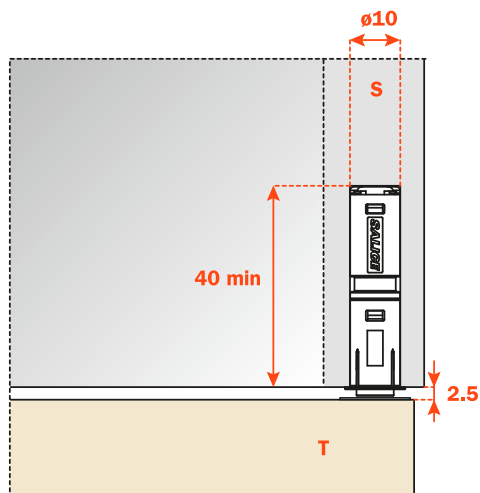


## Aplicação do fecho de embutir

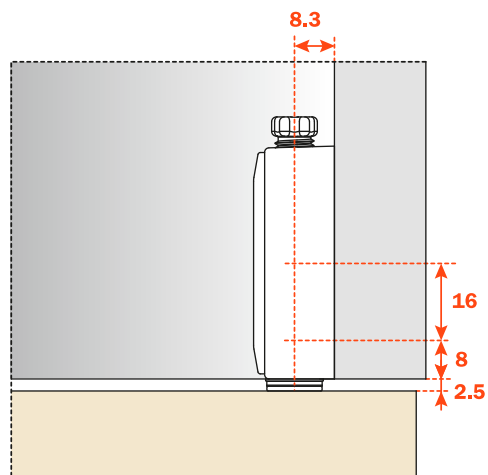
Faça um furo de diâmetro de 10 mm e com profundidade mínima de 40 mm ao chapéu, à lateral ou à base do móvel.  
Inserir o fecho no furo do móvel.



## Aplicação do fecho com adaptador (DP82SN\_R).

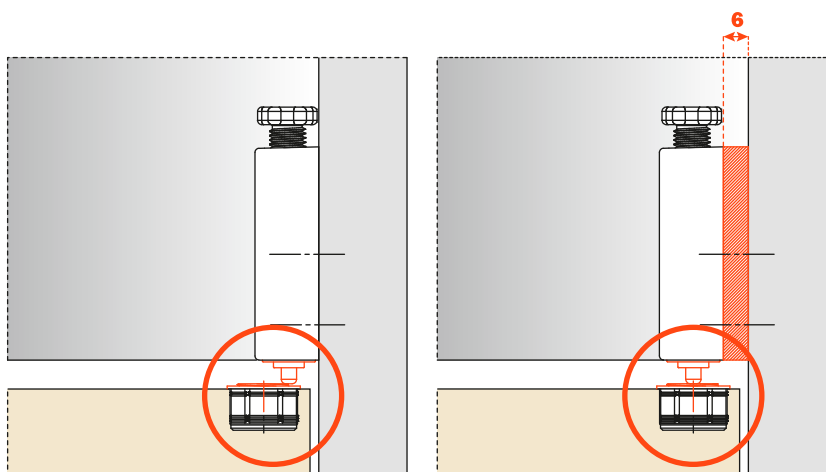
Inserir frontalmente o fecho no adaptador.  
Fixar o adaptador ao chapéu, à lateral ou à base do móvel, considerando para o correto posicionamento, o valor da distancia dos centros 8 +16 mm.

No caso de portas internas é necessário colocar o distanciador SP44XX\_.



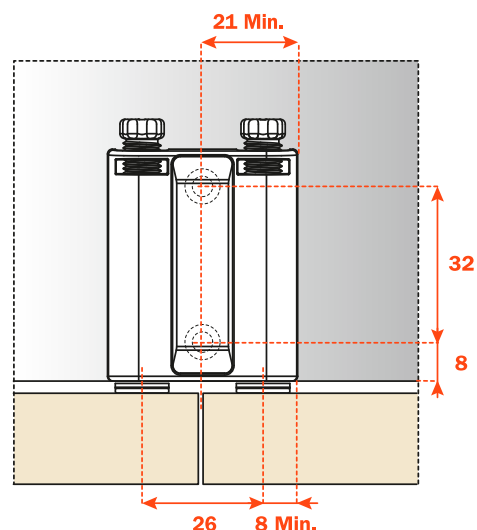
## Aplicação do fecho com distanciador para portas internas (DP82SN\_R + SP44XX\_).

No caso de portas internas é necessário acrescentar o distanciador SP44XX\_.



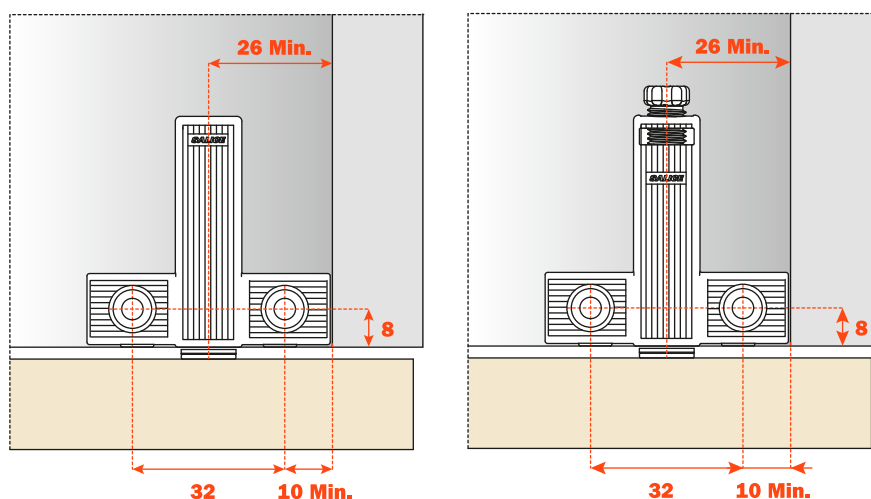
### Aplicação do fecho com adaptador (DP83XX\_R).

Inserir frontalmente o fecho no adaptador.  
Fixar o adaptador ao chapéu, à lateral ou à base do móvel, considerando para o correto posicionamento, o valor da distancia dos centros 8 + 32 mm.



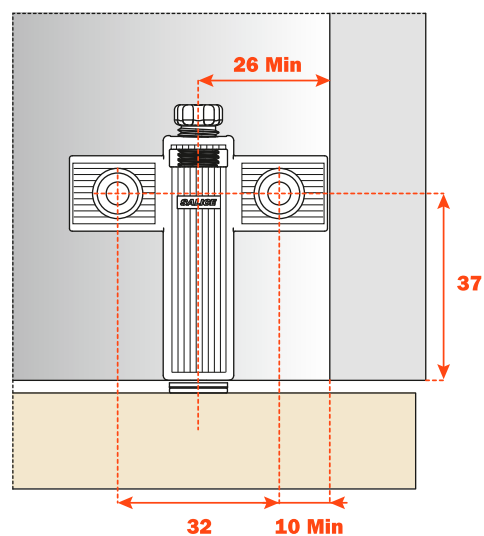
### Aplicação do fecho com adaptador (DP80SN\_e DP84SN\_R).

Inserir o fecho no adaptador.  
Fixar o adaptador ao chapéu, à lateral ou à base do móvel, considerando para o correto posicionamento, o valor da distancia dos centros 8 x 32 mm.



### Aplicação do fecho com adaptador (DP85SN\_R).

Inserir o fecho no adaptador.  
Fixar o adaptador ao chapéu, à lateral ou à base do móvel, considerando para o correto posicionamento, o valor da distancia dos centros 37 x 32 mm.



## 1. Dispositivo com adesivo

Aplicar o dispositivo adesivo ao dispositivo de abertura magnético.  
Remover a proteção da parte adesiva.

Fechar a porta.

O dispositivo adesivo fica posicionado na porta.

Reabrir a porta e apertar com força o dispositivo adesivo para que cole corretamente.

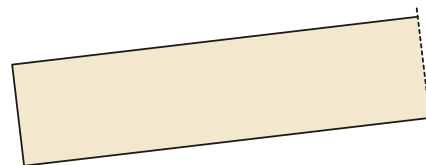
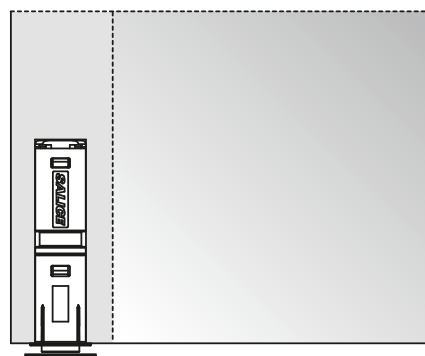
### ATENÇÃO:

Para a correta aplicação e com a finalidade de assegurar uma ótima manutenção ao longo do tempo, é aconselhável seguir as indicações abaixo:

- 1 - Limpar e desengordurar a superfície da porta sobre a qual será aplicado o dispositivo;
- 2 - Remover a proteção da parte adesiva;
- 3 - Aplicar a peça em ambiente com temperatura  $\geq$  ou maior do que  $10^{\circ}$  e pressionar por cerca de 10 a 15 segundos.

Depois de alguns segundos de aplicação a peça fica pronta para utilização.

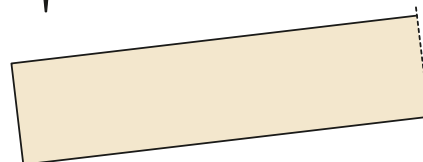
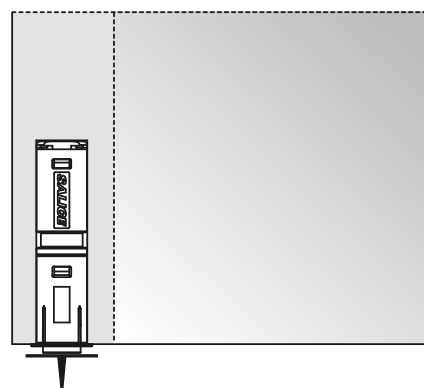
Após 24 horas chega-se à aderência máxima.



## 2. Dispositivo de encaixe

Aplicar o dispositivo ao dispositivo de abertura magnético.

Fechar a porta. A ponta do dispositivo indicará então onde deverá ser encaixado. Reabrir a porta e inserir com pressão o dispositivo.

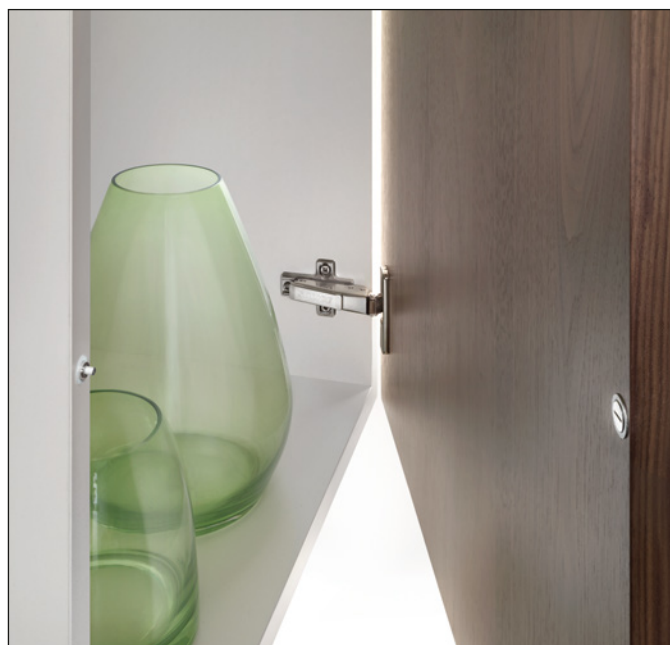
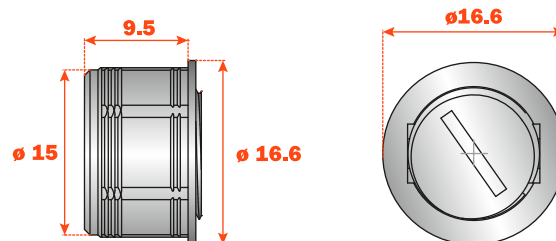
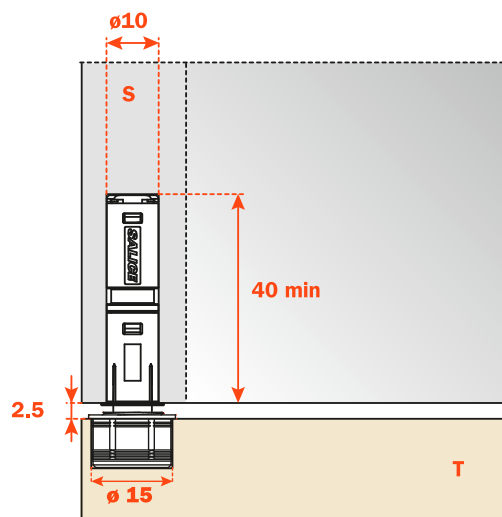


### 3 - Contra fecho magnético de embutir

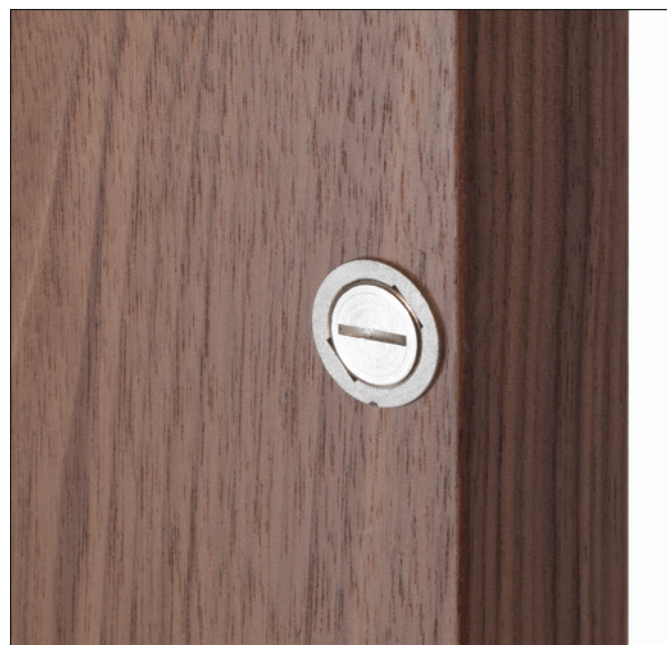
Contra fecho DP39 tem no seu interior um imã, que com este acrescenta no fecho DPM a garantia de um aumento de retenção de 30 %, evitando abertura accidental.

Para aplicação é necessário fazer um furo na porta de  $\varnothing 15$  mm e profundidade 11 mm.

Regulagem frontal de -0.5 a +2.5 mm.



Regulagem -0.5mm



Regulagem +2.5mm

