

## Push mecânico

O sistema PUSH é utilizado para a abertura de todos os tipos de portas de móveis sem puxadores.

É composto de uma série de dobradiças que se abrem empurrando, de dispositivos fixados à lateral, ao chapéu ou mesmo à base do móvel, e de dispositivos que são aplicados à porta.

Os dispositivos de abertura estão disponíveis na versão mecânica a serem aplicados com parafusos ou com adesivos. Na versão magnética, são encaixados ou fixados com adaptadores.

Os dispositivos de abertura podem ser fixados por pressão, com parafusos ou com adesivo. Para utilização em portas de altura superior a 1600 mm, é aconselhável a utilização de dois dispositivos mecânicos, ou um dispositivo magnético e outro dispositivo reforçado.



**DP29SNBA** - bege



**DP29SNGA** - cinza



Dispositivo para porta com perfil em alumínio.  
Largura - 35 a 45 mm.

**Embalagem**

Caixa com 300 peças

**DP29SNBB** - bege



**DP29SNGB** - cinza



Dispositivo para porta com perfil em alumínio.  
Largura 17 a 35 mm.

**Embalagem**

Caixa com 300 peças

**Nota: esquemas de furação nas páginas 16 e 17.**

# Push mecânico - Furação para perfis em alumínio

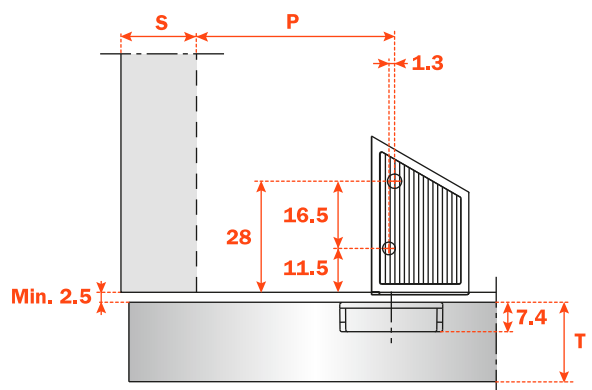
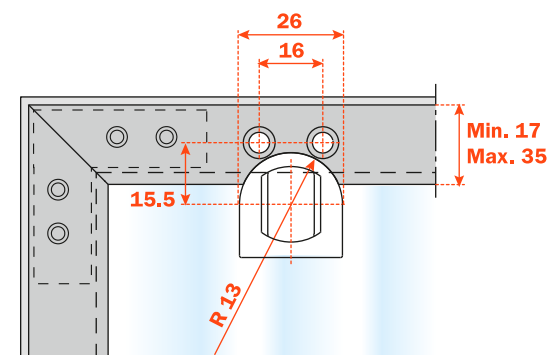
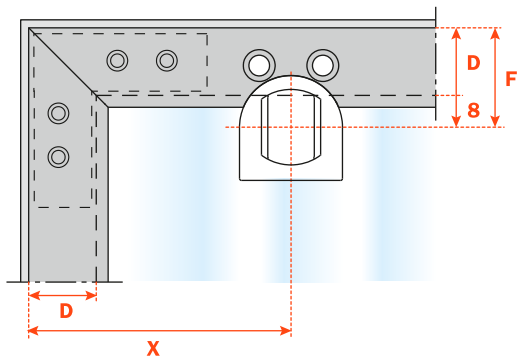
**Perfil mínimo de 17 mm; máximo de 35 mm.**

**D = Cobertura da porta na lateral e sobre o chapéu do móvel.**

**F = Distância de furação do dispositivo = D + 8.**

**X = Em função da dimensão do esquadro do perfil.**

**P = Distância de fixação do dispositivo = X - D + 1,3.**



**Perfil mínimo de 35 mm; máximo de 45 mm.**

**D = Cobertura da porta na lateral e sobre o chapéu do móvel.**

**F = Distância de furação do dispositivo = D + 8.**

**X = Em função da dimensão do esquadro do perfil.**

**P = Distância de fixação do dispositivo = X - D + 1,3.**

