

Push mécanique

Le système PUSH est utilisé pour l'ouverture de toutes sortes de meubles sans poignée.

Il est composé d'une série de charnières avec poussée en ouverture, de loqueteaux à fixer sur le côté, sur le montant haut ou bien sur la base du meuble, et platines à placer sur la porte.

Les platines peuvent être fixées par pression ou par vis.

Sur des portes d'une hauteur supérieure à 1600 mm, il est conseillé d'utiliser deux loqueteaux mécaniques.





DP29SNBA - beige



DP29SNGA - gris



Platines pour porte avec profilé en aluminium
largeur = 35 - 45 mm.

Emballage

Carton 300 pièces

DP29SNBB - beige



DP29SNGB - gris



Platines pour porte avec profilé en aluminium
largeur = 17 - 35 mm.

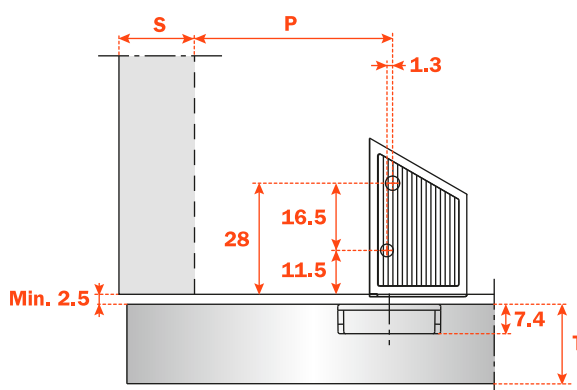
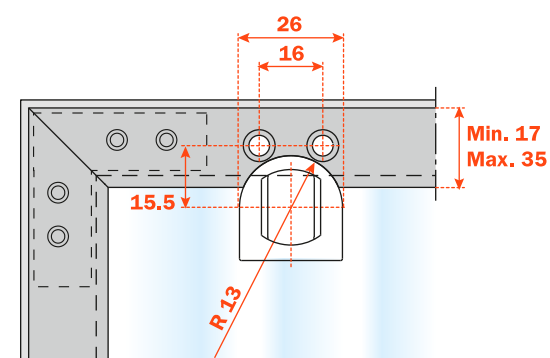
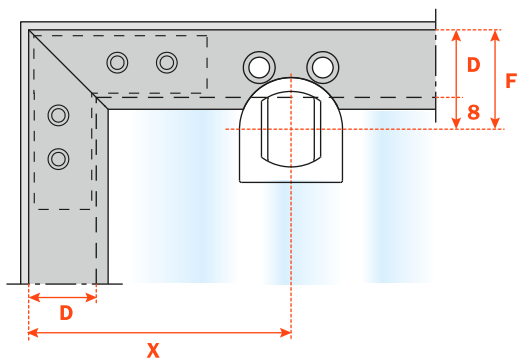
Emballage

Carton 300 pièces

N.B. : Schémas de perçage pages 16.

Profilé 17 mm min./35 mm max

- D** = Recouvrement de la porte sur le côté et le montant haut du meuble
- F** = Distance de perçage de la platine = $D + 8$
- X** = En fonction de la dimension de l'équerre de fixation du profilé
- P** = Distance de fixation du PUSH = $X - D + 1.3$



Profilé min. 35 mm/max 45 mm

- D** = Recouvrement de la porte sur le côté et le montant haut du meuble
- F** = Distance de perçage de la platine = $D + 8$
- X** = En fonction de la dimension de l'équerre de fixation du profilé
- P** = Distance de fixation du PUSH = $X - D + 1.3$

