

Push mecánico

El sistema PUSH ha sido ideado para facilitar la apertura de puertas de muebles sin tiradores.

Está compuesto de una serie de bisagras con empuje en la apertura, de pulsadores (PUSH) que se pueden fijar al lateral, al panel superior o inferior del mueble, y de contrapulsadores para ser aplicados a la puerta.

Los contrapulsadores pueden ser fijados a presión o con tornillos.

Para puertas de altura superior a 1600 mm, aconsejamos el uso de dos pulsadores.



DP29SNBA - beige



DP29SNGA - gris



Contrapulsador para puerta con perfil de aluminio.
Anchura = mín 35 - máx 45 mm.

Embalajes

Cajas 300 piezas

DP29SNBB - beige



DP29SNGB - gris



Contrapulsador para puerta con perfil de aluminio.
Anchura = mín 17 - máx 35 mm.

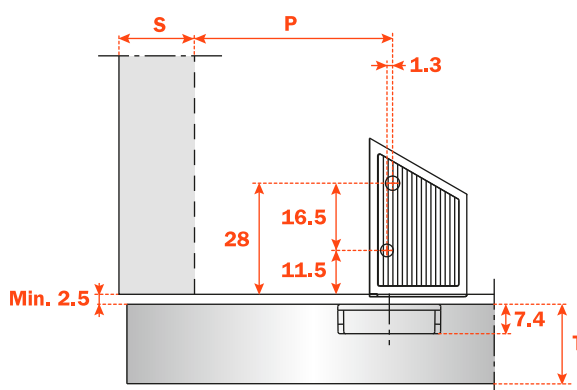
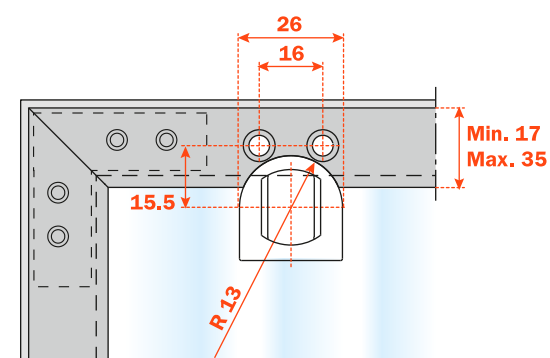
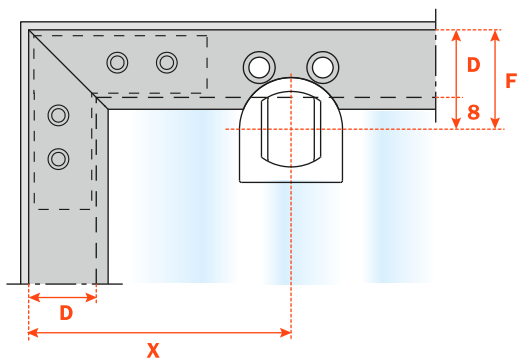
Embalajes

Cajas 300 piezas

N.B.: esquemas de taladro a pág. 16 y 17.

Perfil mín. 17 mm/máx 35 mm

- D** = Cobertura de la puerta sobre el lateral y sobre el techo del mueble.
- F** = Distancia de taladro del contrapulsador = $D + 8$.
- X** = En relación a la dimensión de la escuadra del perfil
- P** = Distancia de fijación del PUSH = $X - D + 1.3$.



Perfil mín. 35 mm/máx 45 mm

- D** = Cobertura de la puerta sobre el lateral y sobre el techo del mueble.
- F** = Distancia de taladro del contrapulsador = $D + 8$.
- X** = En relación a la dimensión de la escuadra del perfil
- P** = Distancia de fijación del PUSH = $X - D + 1.3$.

