

## Mechanisches Push

Das PUSH System wird für die Öffnung aller grifflosen Möbeltüren verwendet.

Es besteht aus einer Reihe von selbstöffnenden Scharnieren und Schnäppern, die an der Möbelseite, am Oberboden oder am Sockel befestigt werden und Verschlussteilen, die an den Türen befestigt werden.

Die Verschlussteile sind in zwei Ausführungen erhältlich: zum Eindrücken oder zum Anschrauben.

Bei Türen über 1600 mm Höhe empfehlen wir die Verwendung von zwei mechanischen Schnäppern.





**DP29SNBA** - beige



**DP29SNGA** - grau



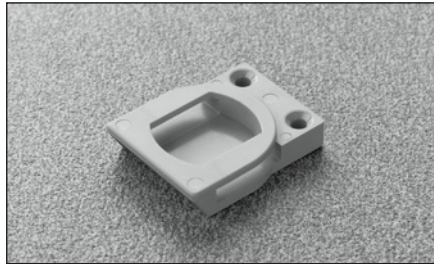
Verschlusssteil für Alu-Rahmentür  
Breite = 35 - 45 mm.

**Verpackung**  
Karton 300 Stück

**DP29SNBB** - beige



**DP29SNGB** - grau



Verschlusssteil für Alu-Rahmentür  
Breite = 17 - 35 mm.

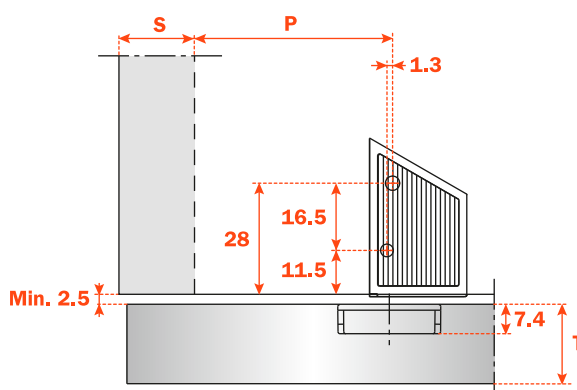
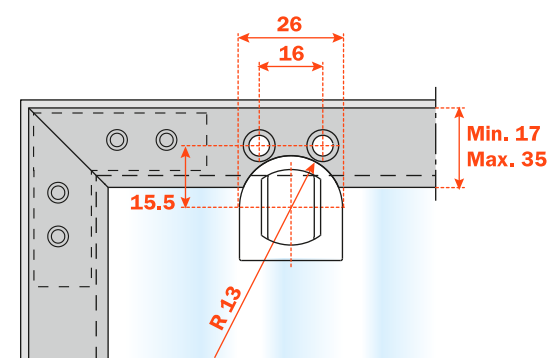
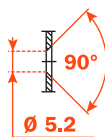
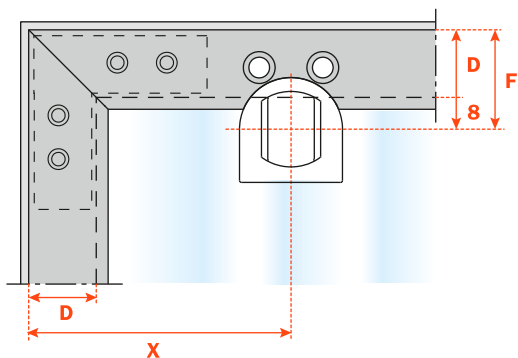
**Verpackung**  
Karton 300 Stück

**Siehe: Bohrbilder auf Seite 16.**

# Mechanisches Push - Bohrung der Alu-Rahmentür

**Alu-Rahmentür H = 17 mm min/35 mm max**

- D** = Tür- und Oberbodenaufschlag
- F** = Bohrabstand des Verschlusssteils =  $D + 8$
- X** = Abstand in Relation zur Länge der Eckverbindung
- P** = Befestigungsabstand des PUSH =  $X - D + 1.3$



**Alu-Rahmentür H = 35 mm min/45 mm max**

- D** = Tür- und Oberbodenaufschlag
- F** = Bohrabstand des Verschlusssteils =  $D + 8$
- X** = Abstand in Relation zur Länge der Eckverbindung
- P** = Befestigungsabstand des PUSH =  $X - D + 1.3$

