

## Push mécanique

Le système PUSH est utilisé pour l'ouverture de toutes sortes de meubles sans poignée.

Il est composé d'une série de charnières avec poussée en ouverture, de loqueteaux à fixer sur le côté, sur le montant haut ou bien sur la base du meuble, et platines à placer sur la porte.

Les platines peuvent être fixées par pression ou par vis.

Sur des portes d'une hauteur supérieure à 1600 mm, il est conseillé d'utiliser deux loqueteaux mécaniques.



**DP29SNB** - beige



**DP29SNG** - gris



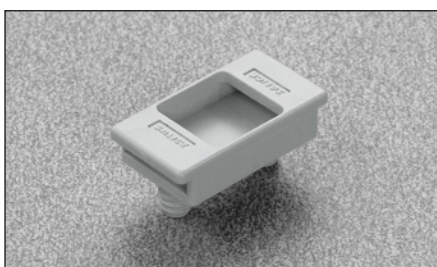
Platines pour porte en bois.  
A frapper.

**Emballage**  
Carton 300 pièces

**DP29SNBMC** - beige



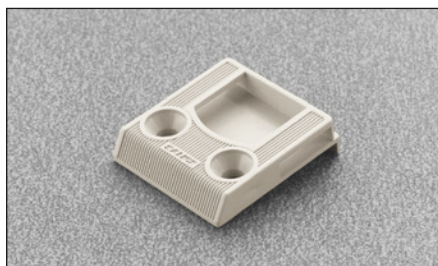
**DP29SNGMC** - gris



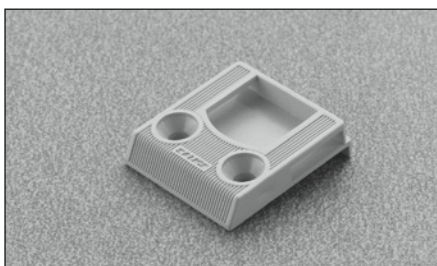
Platines pour porte en bois et montages  
spéciaux.  
A frapper.

**Emballage**  
Carton 300 pièces

**DP29SNBI** - beige



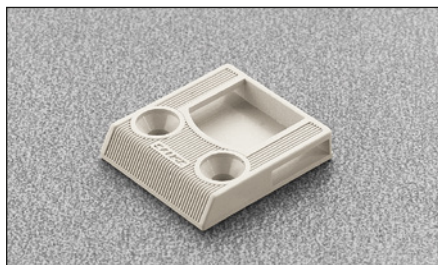
**DP29SNGI** - gris



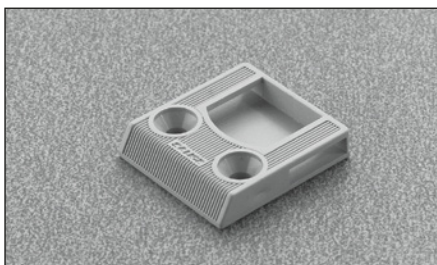
Platines pour porte en bois.  
Avec butée.  
A visser.

**Emballage**  
Carton 300 pièces

**DP29SNBR** - beige



**DP29SNGR** - gris

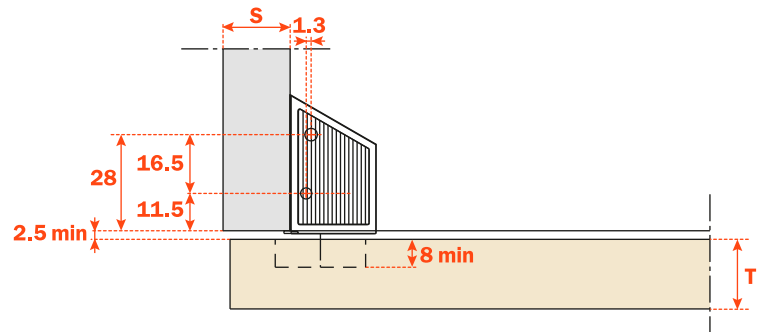
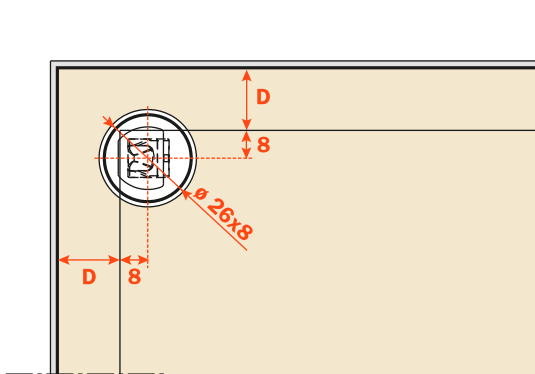


Platines pour porte en bois.  
Sans butée.  
A visser.

**Emballage**  
Carton 300 pièces

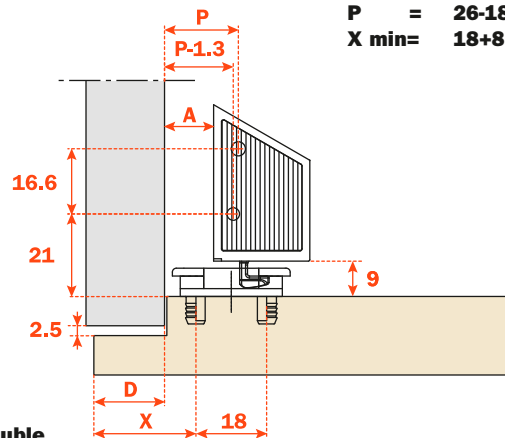
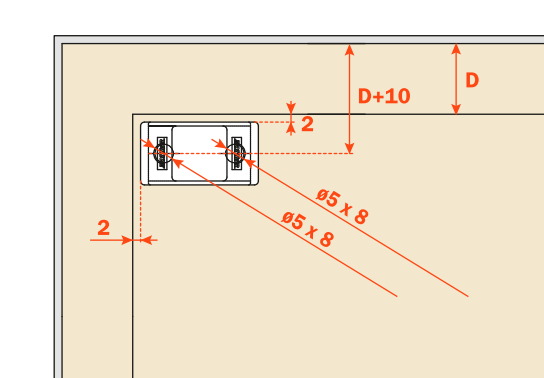
**N.B. : Schémas de perçage page 15.**

### Porte en applique



**D = Recouvrement de la porte sur le côté et le montant haut du meuble**  
**Distance de perçage de la platine = D + 8**

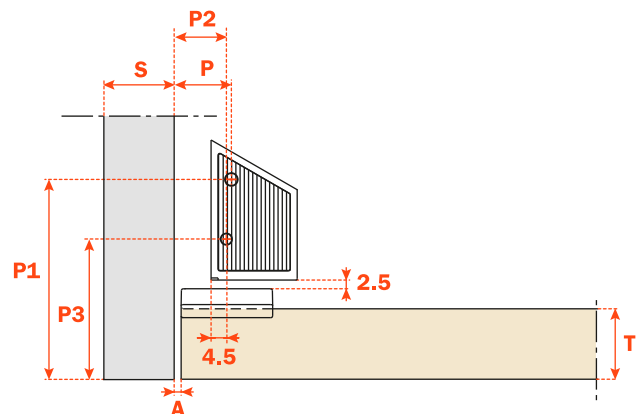
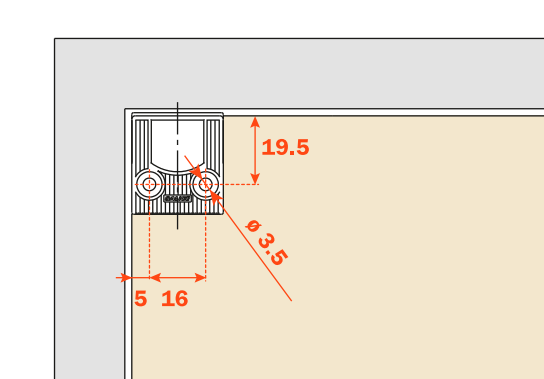
### Montages spéciaux



$$\begin{aligned}
 A &= X - D + 4.5 \\
 P &= X - D + 10.8 \\
 X \text{ min} &= D + 8 \\
 \\ 
 A &= 26 - 18 + 4.5 = 12.5 \\
 P &= 26 - 18 + 10.8 = 18.8 \\
 X \text{ min} &= 18 + 8 = 26
 \end{aligned}$$

**D = Recouvrement de la porte sur le côté et le montant haut du meuble**

### Porte rentrante



$$\begin{aligned}
 P &= 14.8 + A \\
 P1 &= 36.8 + T \\
 P2 &= P - 1.3 \\
 P3 &= P1 - 16.5
 \end{aligned}$$