

Mechanisches Push

Das PUSH System wird für die Öffnung aller grifflosen Möbeltüren verwendet.

Es besteht aus einer Reihe von selbstöffnenden Scharnieren und Schnäppern, die an der Möbelseite, am Oberboden oder am Sockel befestigt werden und Verschlussteilen, die an den Türen befestigt werden.

Die Verschlussteile sind in zwei Ausführungen erhältlich: zum Eindrücken oder zum Anschrauben.

Bei Türen über 1600 mm Höhe empfehlen wir die Verwendung von zwei mechanischen Schnäppern.



DP29SNB - beige



DP29SNG - grau



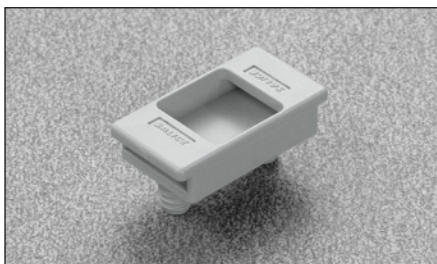
Verschlusssteil für Holztür.
Zum Eindrücken.

Verpackung
Karton 300 Stück

DP29SNBMC - beige



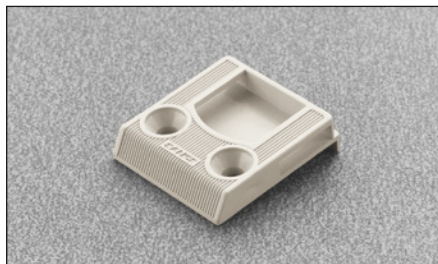
DP29SNGMC - grau



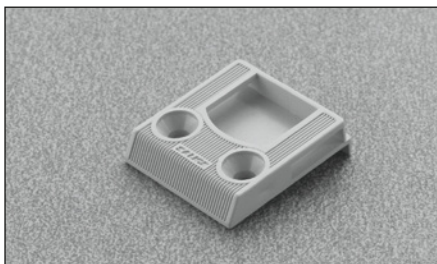
Verschlusssteil für Holztür und speziellen
Anschlägen.
Zum Eindrücken.

Verpackung
Karton 300 Stück

DP29SNBI - beige



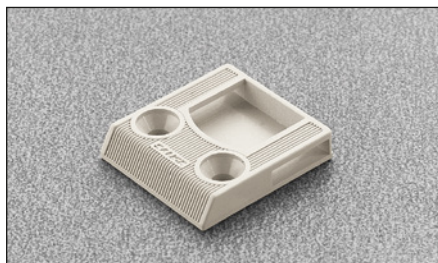
DP29SNGI - grau



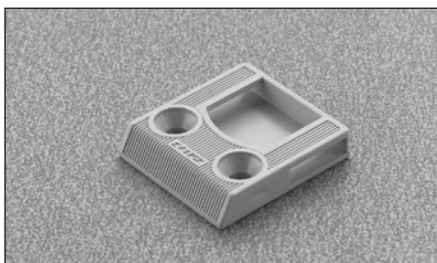
Verschlusssteil für Holztür.
Mit Positionierhilfe.
Zum Anschrauben.

Verpackung
Karton 300 Stück

DP29SNBR - beige



DP29SNGR - grau

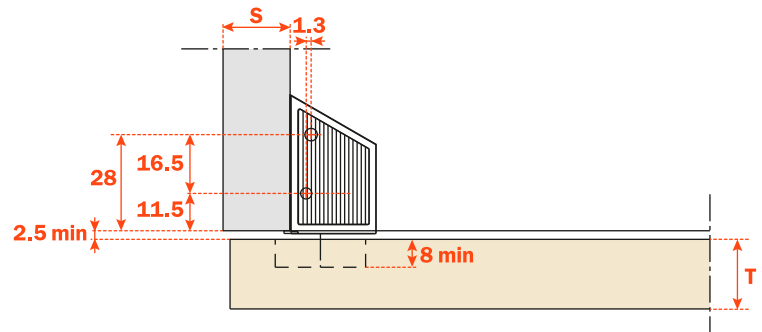
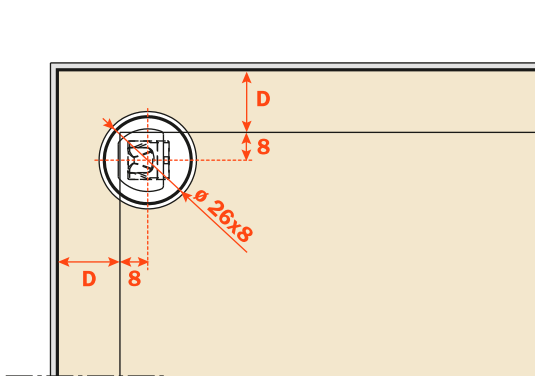


Verschlusssteil für Holztür.
Ohne Positionierhilfe.
Zum Anschrauben.

Verpackung
Karton 300 Stück

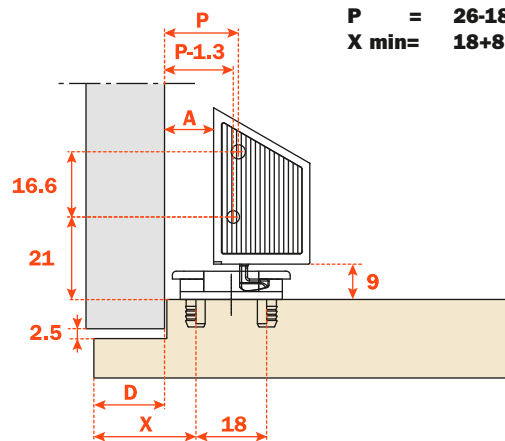
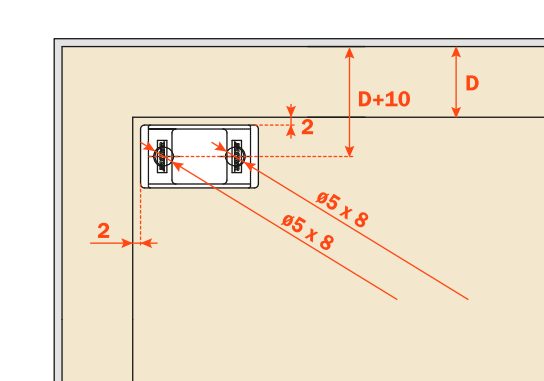
N.B. : Bohrbilder auf Seite 15.

Aufliegende Tür



D = Tür- und Oberbodenaufschlag
Bohrabstand des Verschlusssteils = D + 8

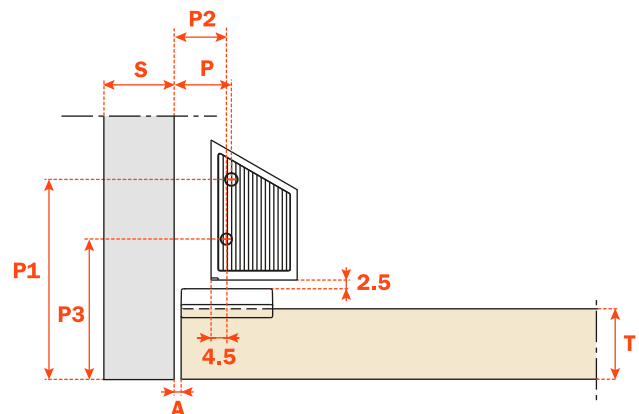
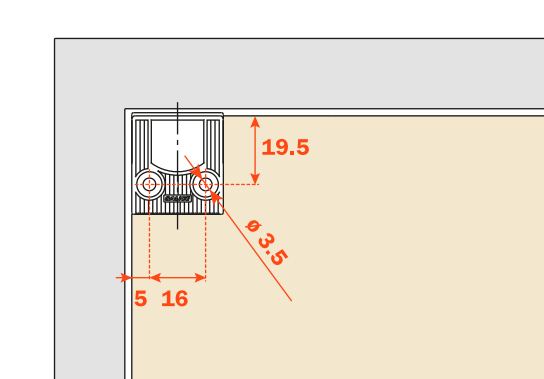
Spezielle Anschläge



$$\begin{aligned}
 A &= X - D + 4.5 \\
 P &= X - D + 10.8 \\
 X \text{ min} &= D + 8 \\
 \\
 A &= 26 - 18 + 4.5 = 12.5 \\
 P &= 26 - 18 + 10.8 = 18.8 \\
 X \text{ min} &= 18 + 8 = 26
 \end{aligned}$$

D = Tür- und Oberbodenaufschlag

Innenliegende Tür



$$\begin{aligned}
 P &= 14.8 + A \\
 P1 &= 36.8 + T \\
 P2 &= P - 1.3 \\
 P3 &= P1 - 16.5
 \end{aligned}$$