

Push meccanico

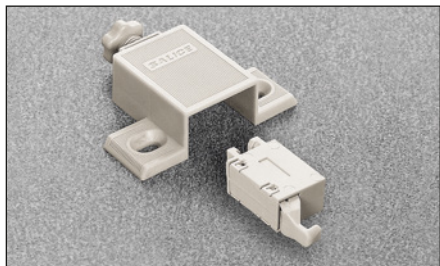
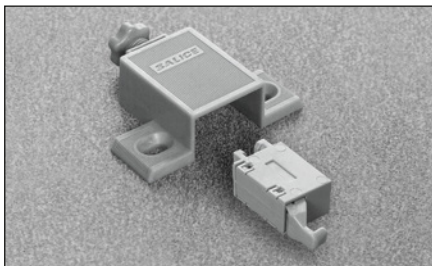
Il sistema PUSH è utilizzato per l'apertura di tutti i tipi di ante di mobili prive di maniglie.

E' composto da una serie di cerniere con spinta in apertura, da cricchetti fissabili al fianco, al cappello oppure alla base del mobile e da controcricchetti da applicare all'anta.

I controcricchetti possono essere fissati a pressione o con viti.

Su ante di altezza superiore a 1600 mm, è consigliato l'utilizzo di due cricchetti.

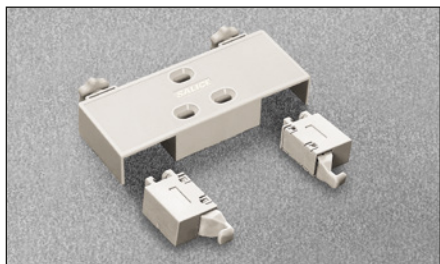
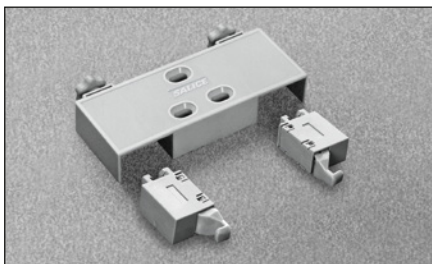


DP4SNB - beige**DP4SNG** - grigio

Adattatore singolo con regolazione frontale e laterale e cricchetto. Senza fermo di montaggio.

Imballi

Scatole 300 pezzi

DP5SNB - beige**DP5SNG** - grigio

Adattatore doppio con regolazione frontale e laterale e cricchetti. Senza fermo di montaggio.

Imballi

Scatole 150 pezzi

N.B.: schemi di foratura a pag. 14.

Informazioni tecniche relative a Push meccanico regolabile

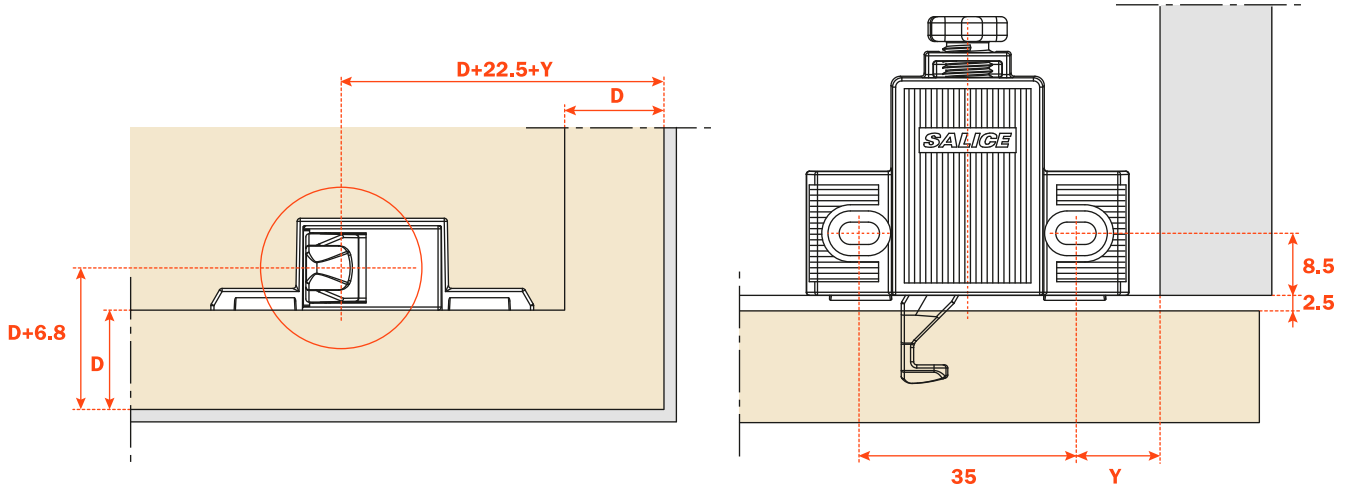
Il Push regolabile composto da cricchetto e adattatore da avvitare è stato studiato per risolvere i problemi di aggancio tra cricchetto e controcricchetto.

Per regolarlo frontalmente (da -1 a +2.5 mm) occorre agire sulla rotellina posta sul retro dell'adattatore.

Allentando invece le due viti di fissaggio è possibile regolare il Push lateralmente di ± 2 mm. Le cave ovali permettono lo scorrimento dell'adattatore nei due sensi. Ad operazione ultimata, le viti devono essere nuovamente serrate.



Push con regolazione frontale e laterale



D = Copertura dell'anta sul fianco e sul cappello del mobile.
Y = min. 8.5 mm.

Push doppio con regolazione frontale e laterale

