

Universaler Smovehalter DOE8SNG



Smove ist das Dämpfungssystem von Salice, um Möbeltüren aller Art sanft zu schließen.

Der aus Kunststoff hergestellte universale Adapter ermöglicht die Verwendung des Smove mit jedem auf dem Markt lieferbaren Scharniertyp.

Die perfekte Kompatibilität wird durch die großzügige seitliche Aussparung am Adapter gesichert.

DOE8SNG - Smovehalter

Smove kann mit Türen aller Abmessungen verwendet werden.

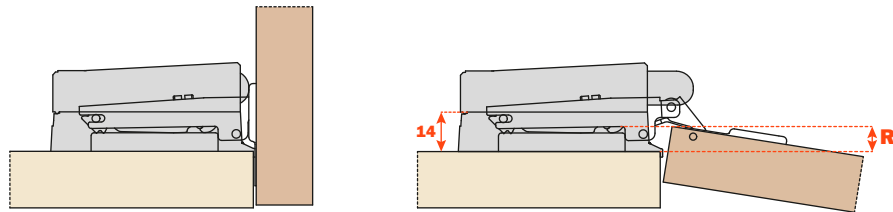
Ein einziger Dämpfer genügt bei Türen mit 3 Scharnieren; es ist möglich, mehrere Dämpfer auf der gleichen Türe einzusetzen, um den Dämpfungseffekt zu erhöhen.



D088XSG - 14 mm

Adapter zum Anschrauben für Türen mit „R“ Einsprung zwischen 0 und 12 mm (Vollaufschlag der Tür auf der Möbelseite).

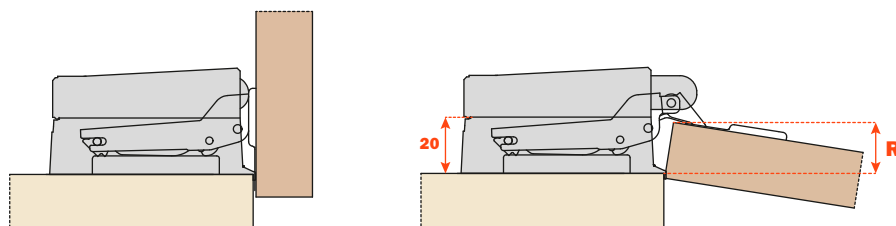
Smove drückt auf den Scharnieriopf. Aus diesem Grund muss der geeignete Adapter gewählt werden.



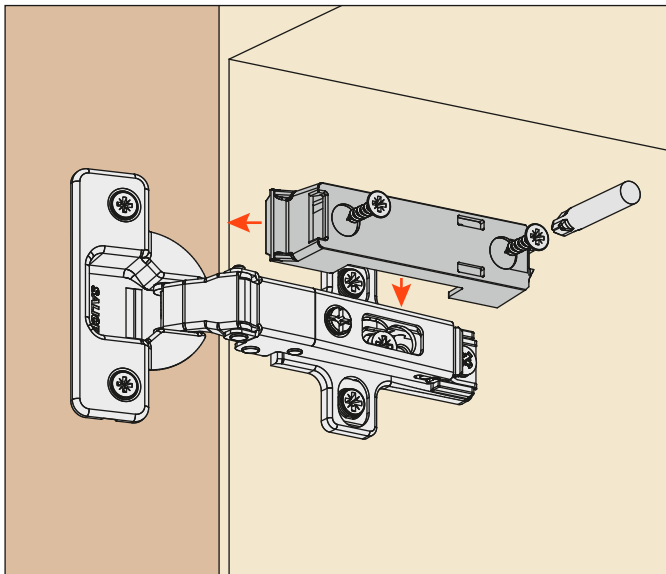
D088XLG - 20 mm

Adapter zum Anschrauben für Türen mit „R“ Einsprung zwischen 10 und 16 mm (Teilaufschlag der Tür auf der Möbelseite). Smove drückt auf den Scharnieriopf.

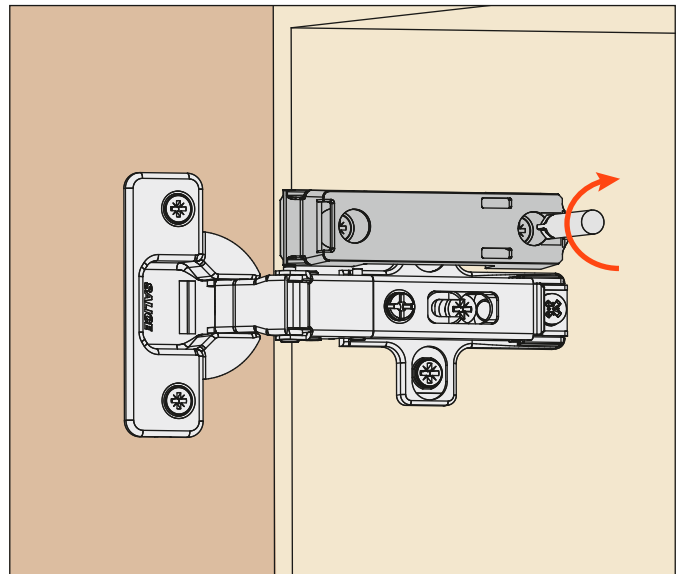
Aus diesem Grund muss der geeignete Adapter gewählt werden.



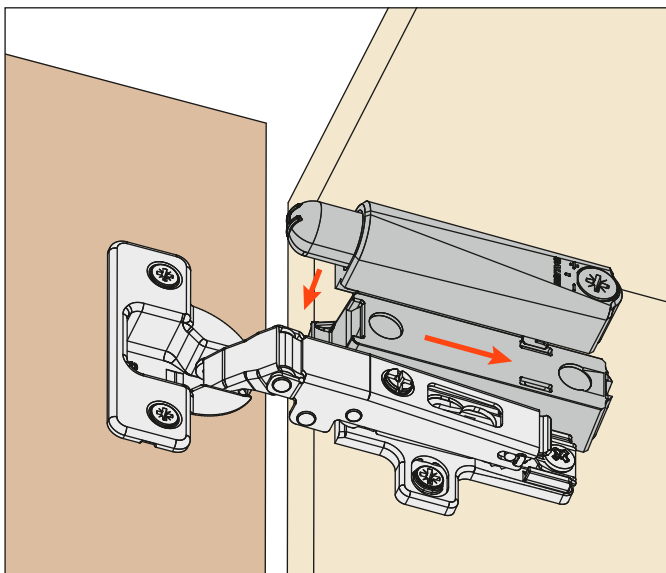
Den Adapter über den seitlichen Flügel der Kreuzmontageplatte positionieren. Die vordere Positionierhilfe verwenden, um die korrekte Tiefenpositionierung zu erreichen.



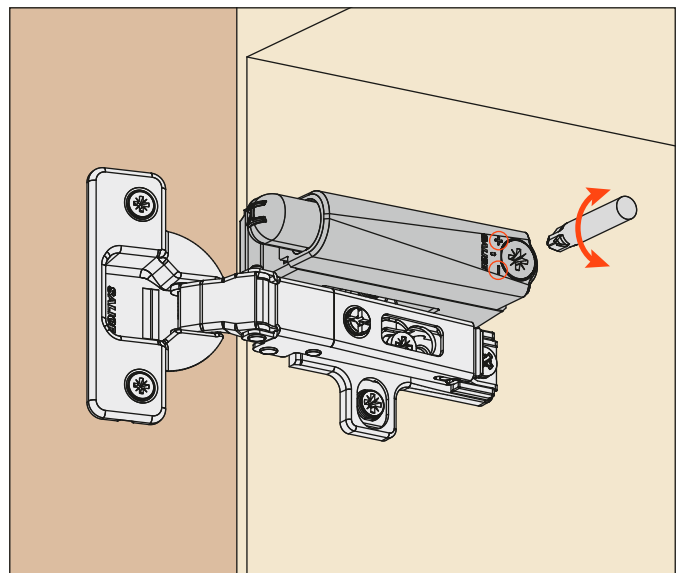
Den Adapter anschrauben.



Den Smovehalter einsetzen und ihn bis zum Einrasten in Pfeilrichtung schieben.



Durch die hintere Verstellerschraube läßt sich der Dämpfungseffekt erhöhen oder reduzieren.



Für die Demontage, einen Schraubenzieher in den angegebenen Schlitz einsetzen und darauf einwirken.

