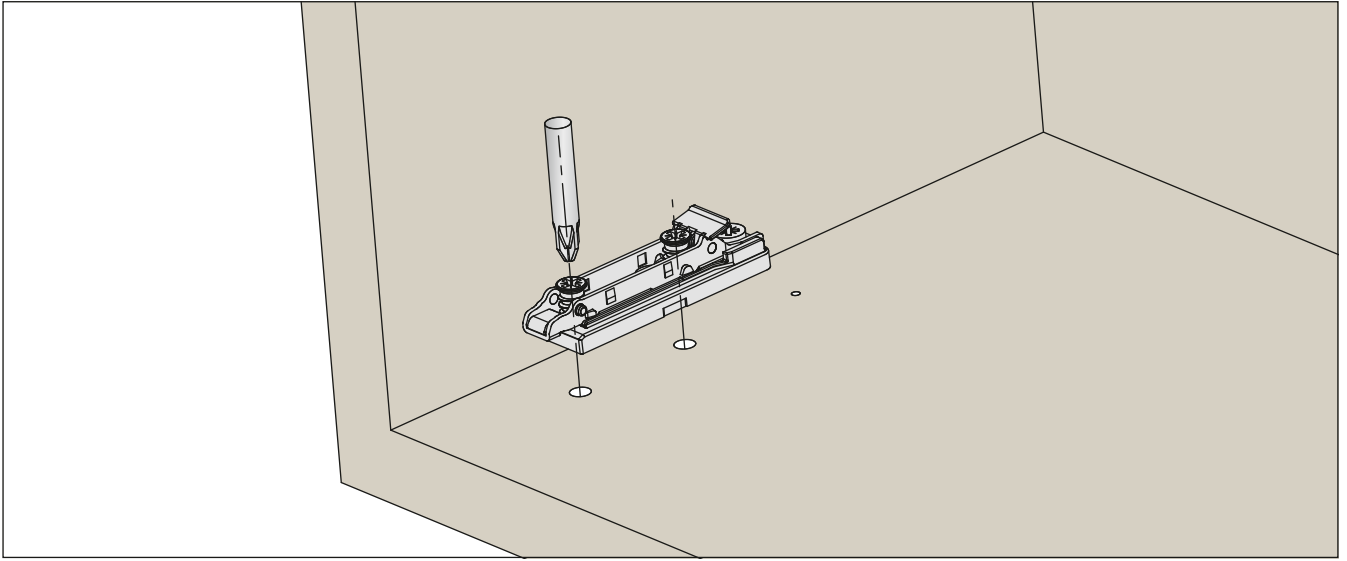
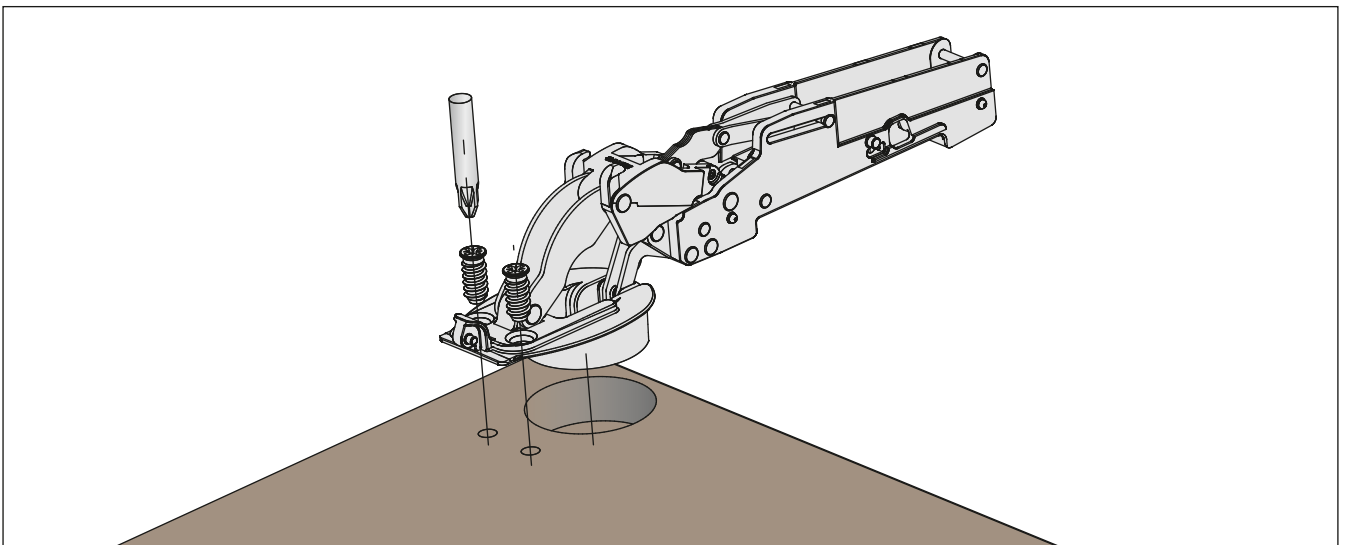


PACTA - Instructions de montage

Fixation de l'embase sur le meuble

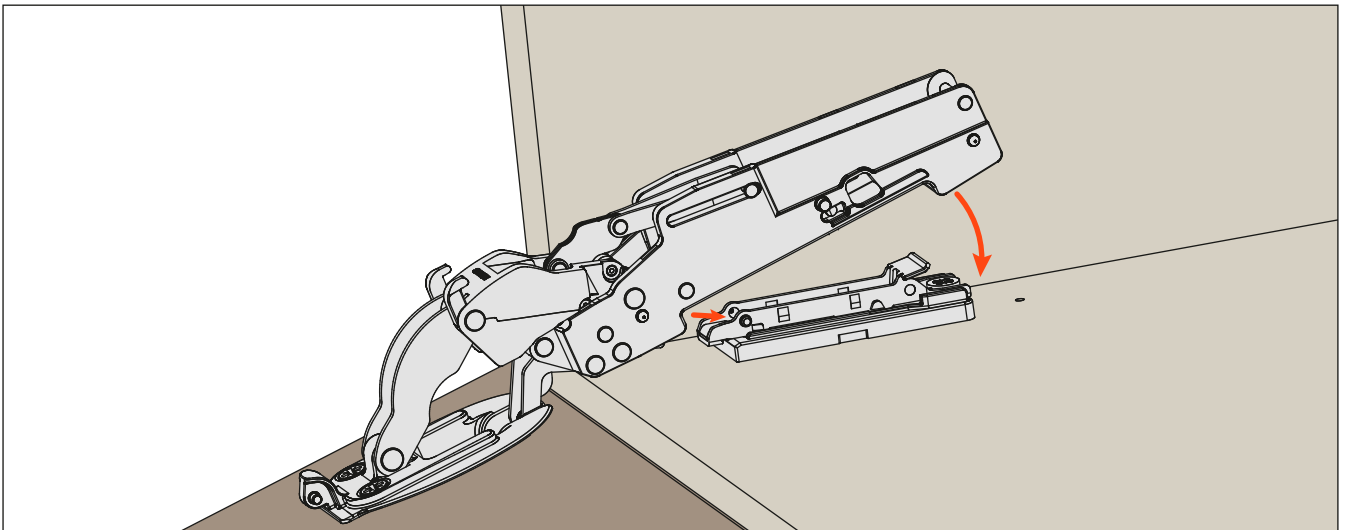


Fixation de la charnière sur la porte

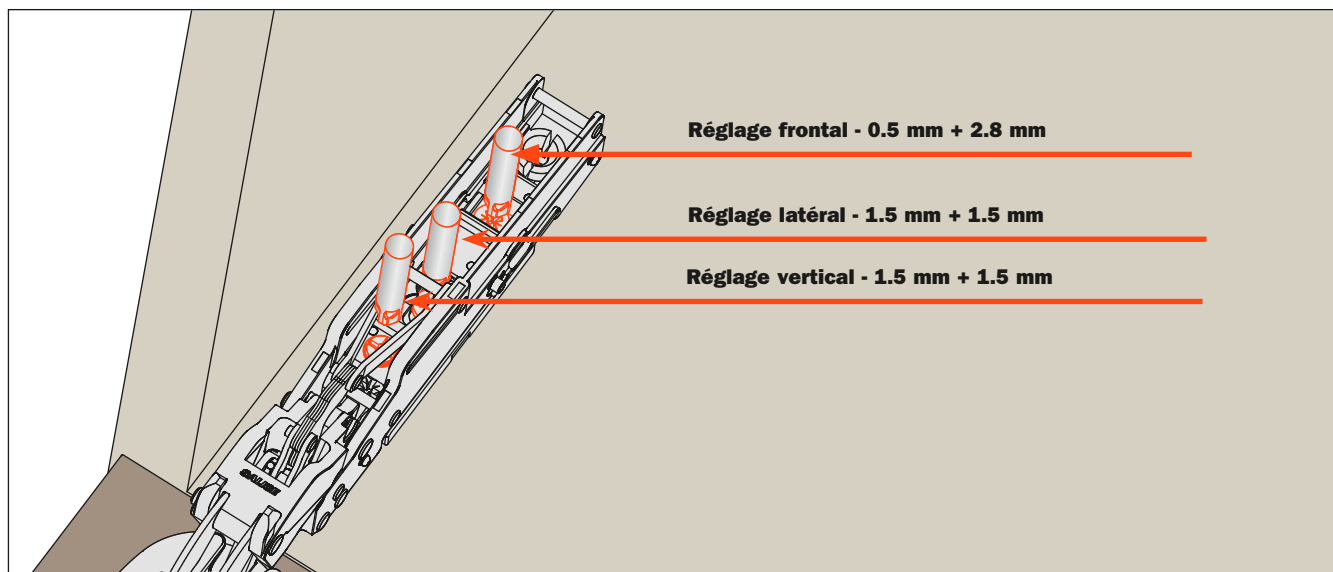


Accrochage de la charnière à l'embase

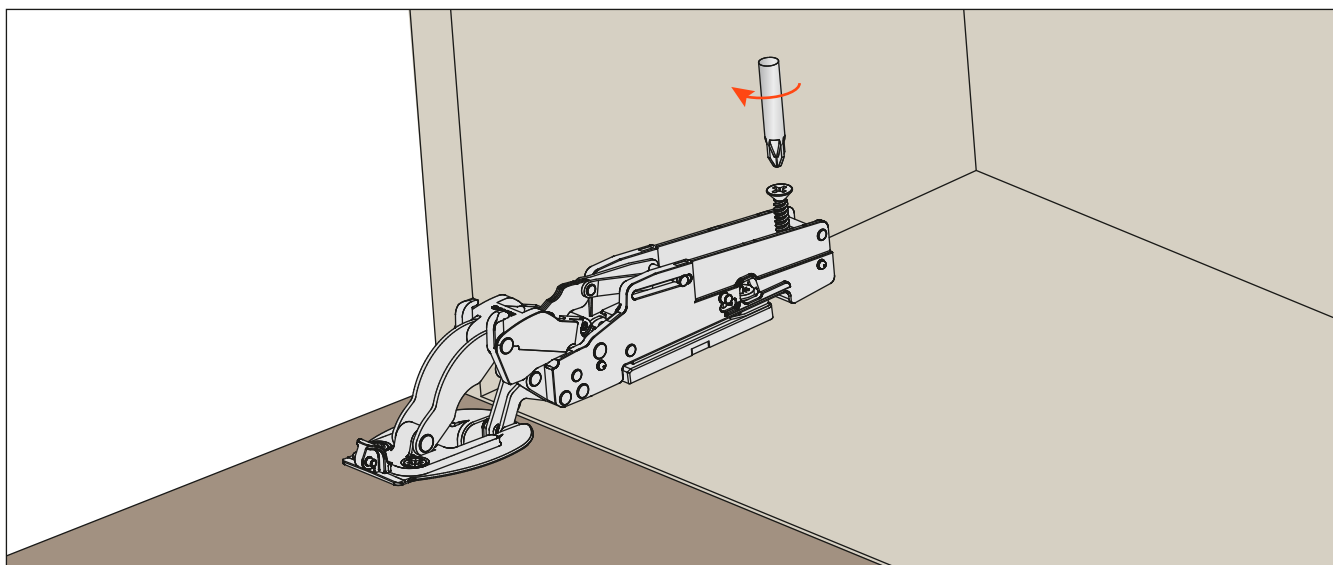
Insérer la charnière dans l'emplacement approprié et clipser par une légère pression. Cette opération s'effectue sans outil.



Réglages

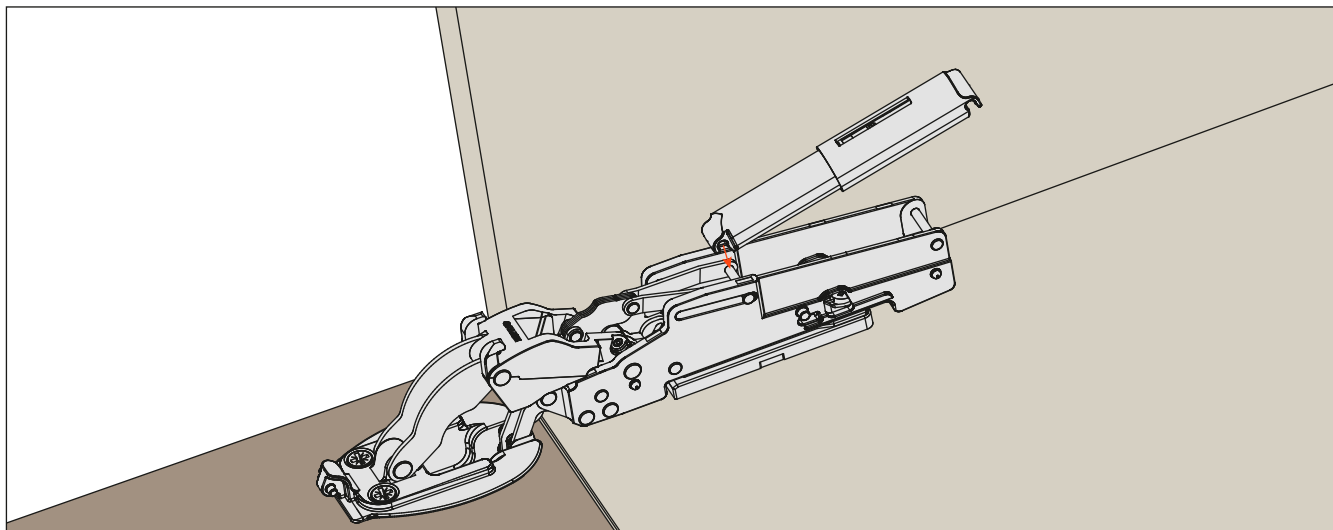


Fixer la vis de sécurité



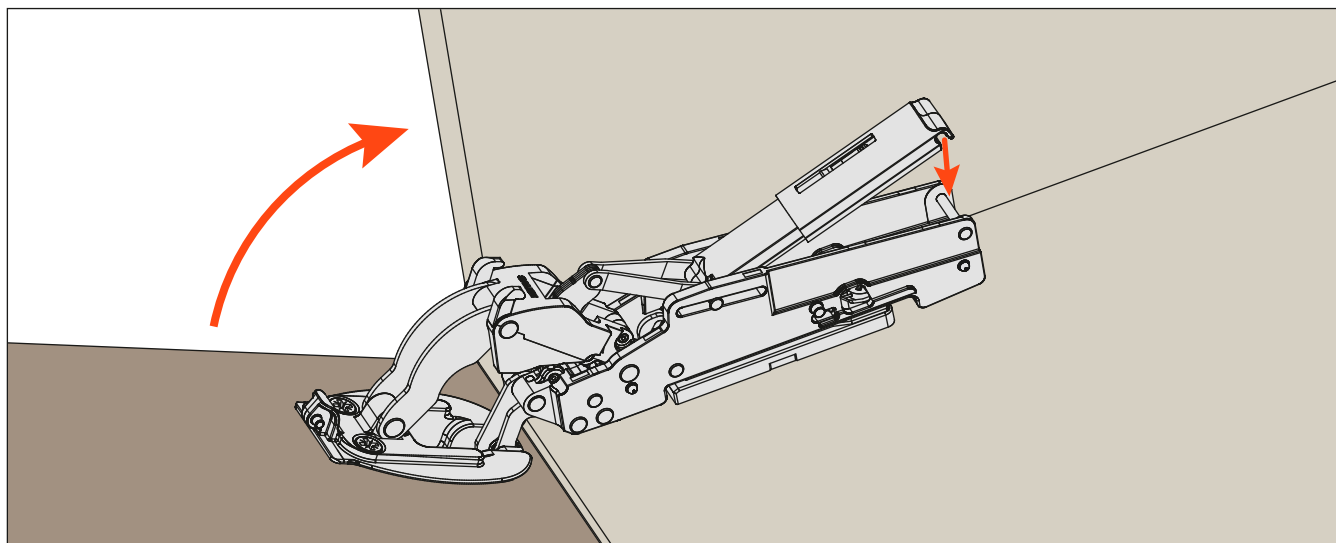
Application du Smove

Insérer l'extrémité avant du Smove dans l'emplacement approprié. Cette opération s'effectue sans outil.



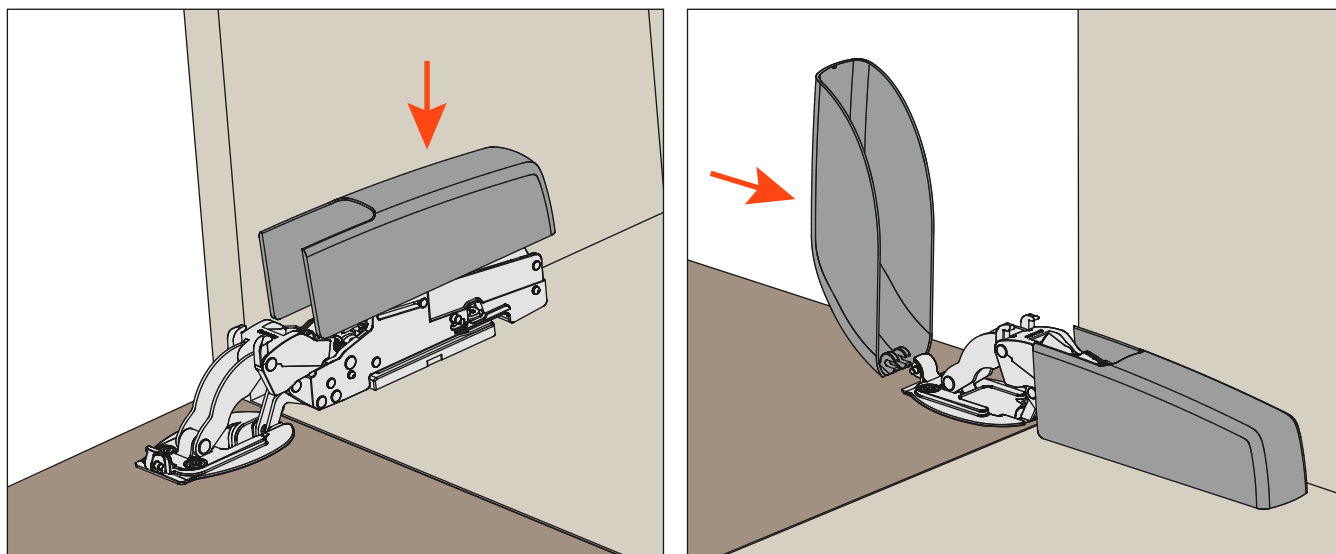
PACTA - Instructions de montage

Soulever légèrement la porte relevable et fixer l'extrémité arrière du Smove. Cette opération s'effectue sans outil.

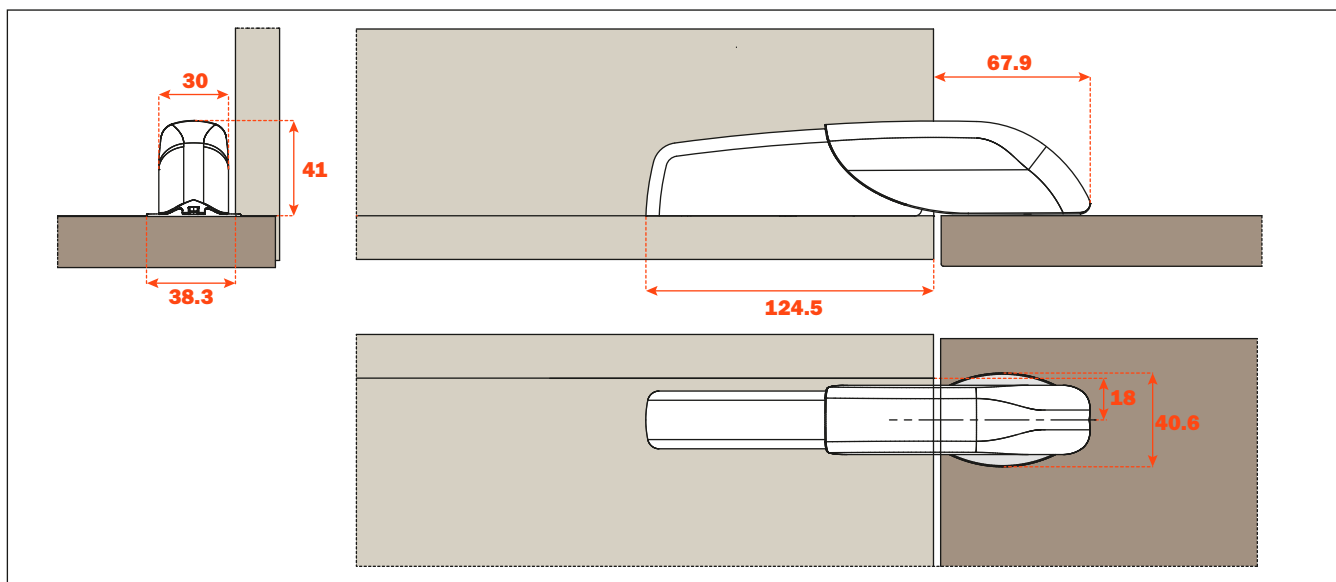


Mise en place du cache

Fixer le cache sur le bras de la charnière et ensuite sur le boîtier.



Encombrement

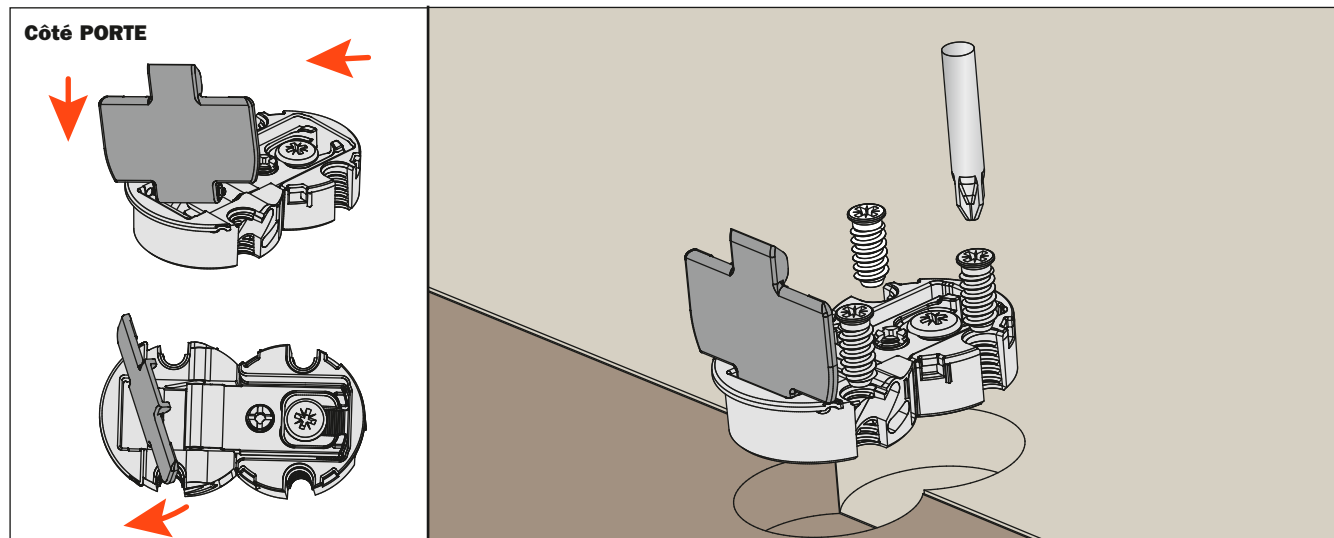


Instructions de montage pour la charnière centrale

Mise en place charnière centrale

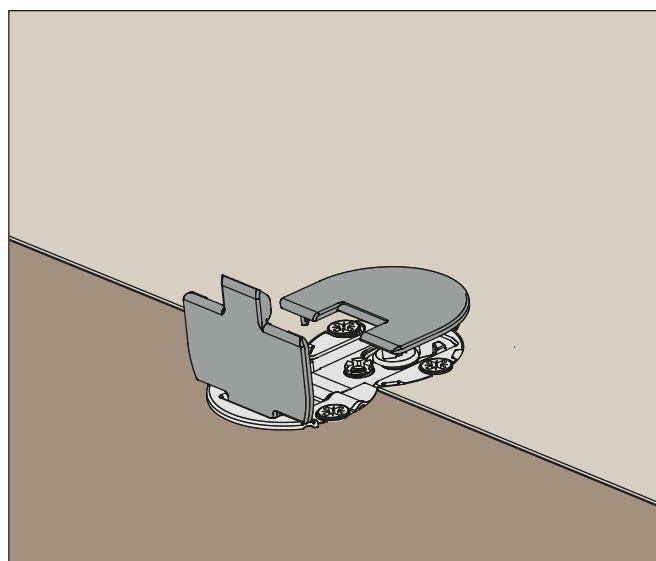
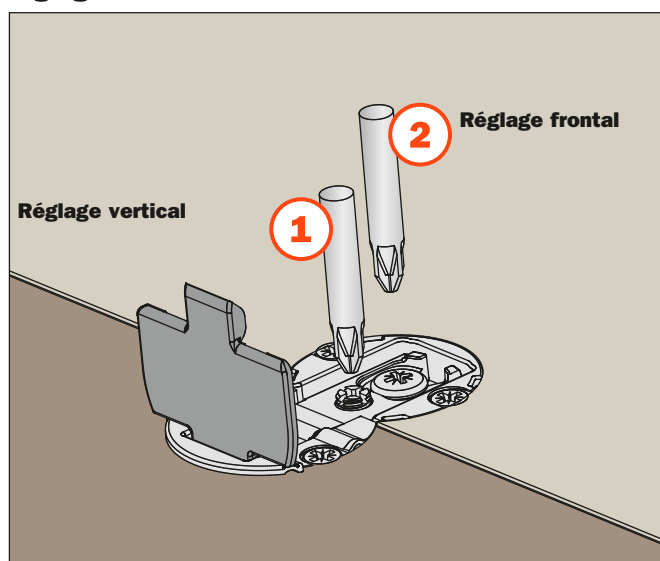
Il est conseillé d'utiliser la charnière centrale pour les meubles de largeur supérieure à 900 mm.

Positionner le cache-vis sur la charnière comme indiqué sur le dessin et ensuite visser la charnière sur le meuble.

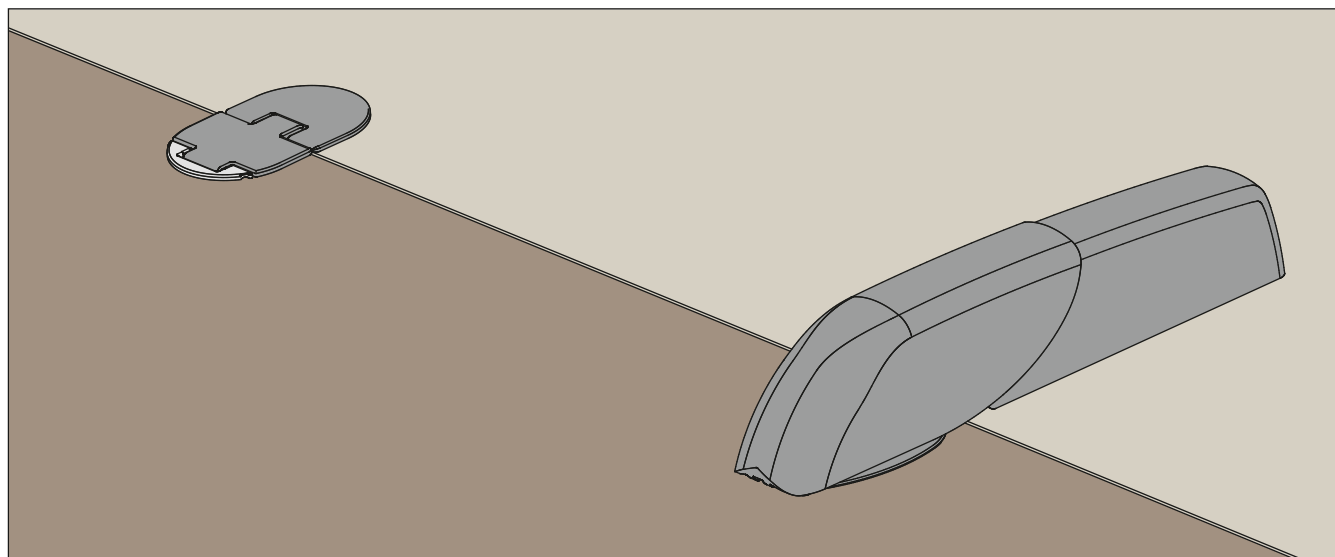


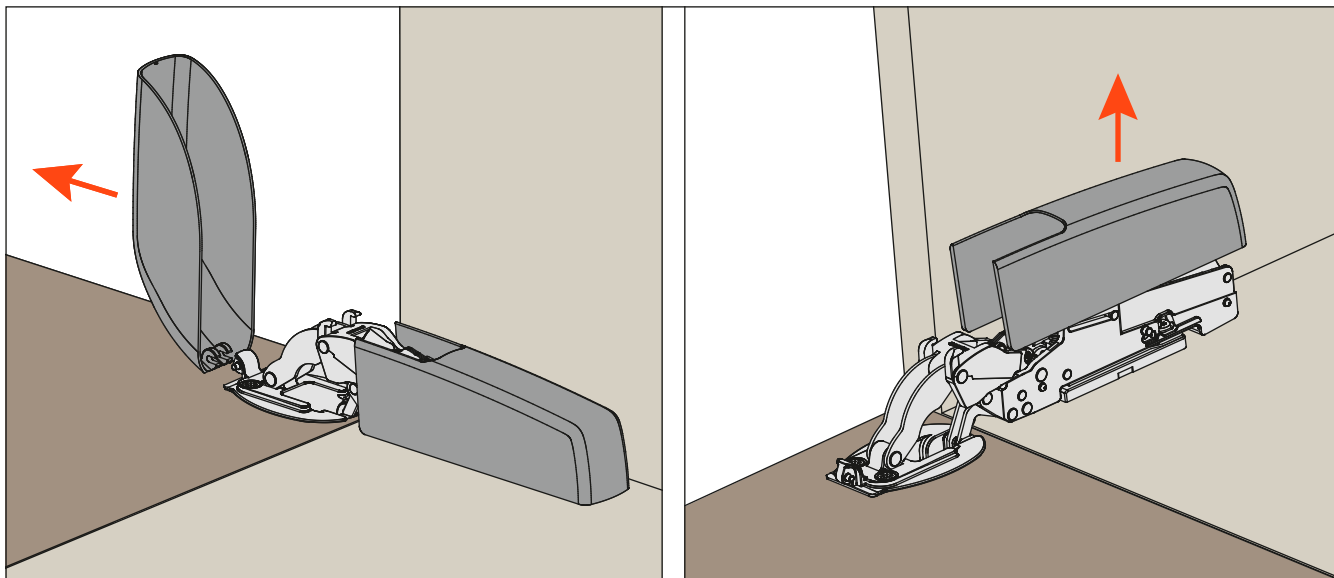
Après la fixation de la charnière, effectuer les réglages souhaités

Installer le cache-vis, côté meuble

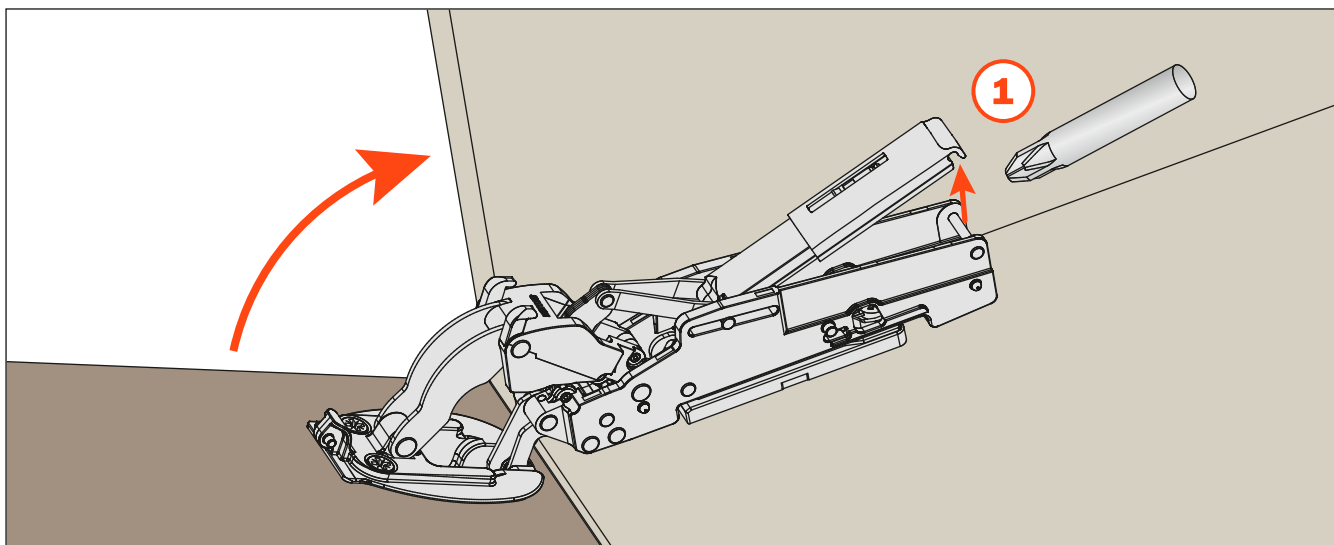


Vue d'ensemble du système monté

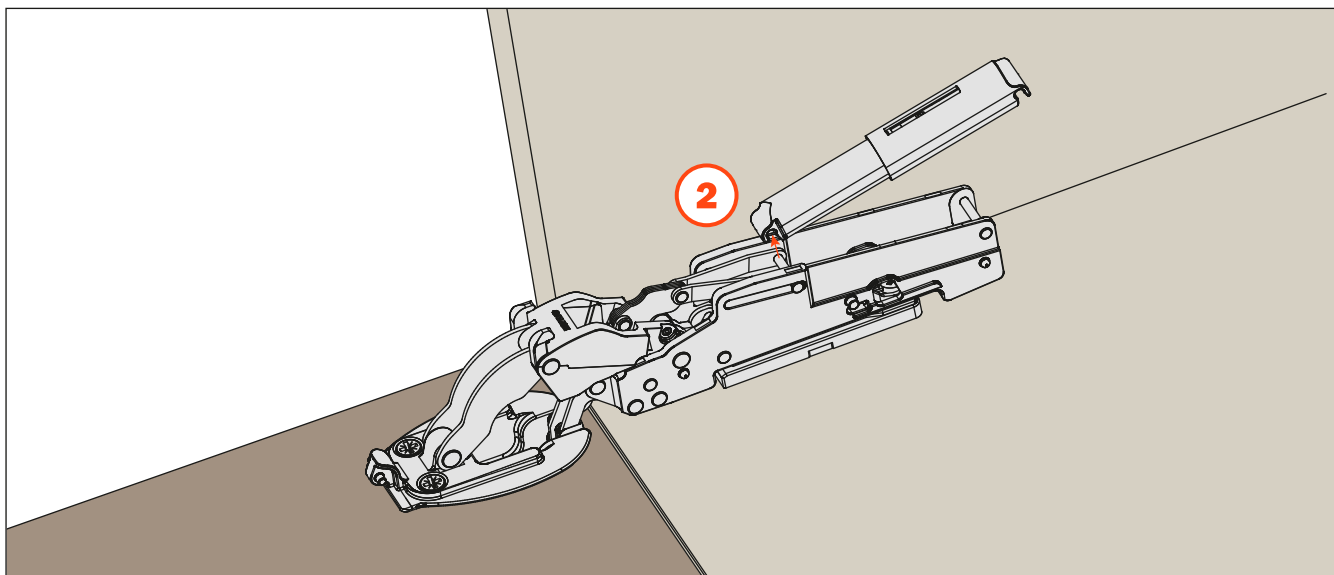


PACTA - Instructions de démontage**Enlever les caches****Démontage du Smove**

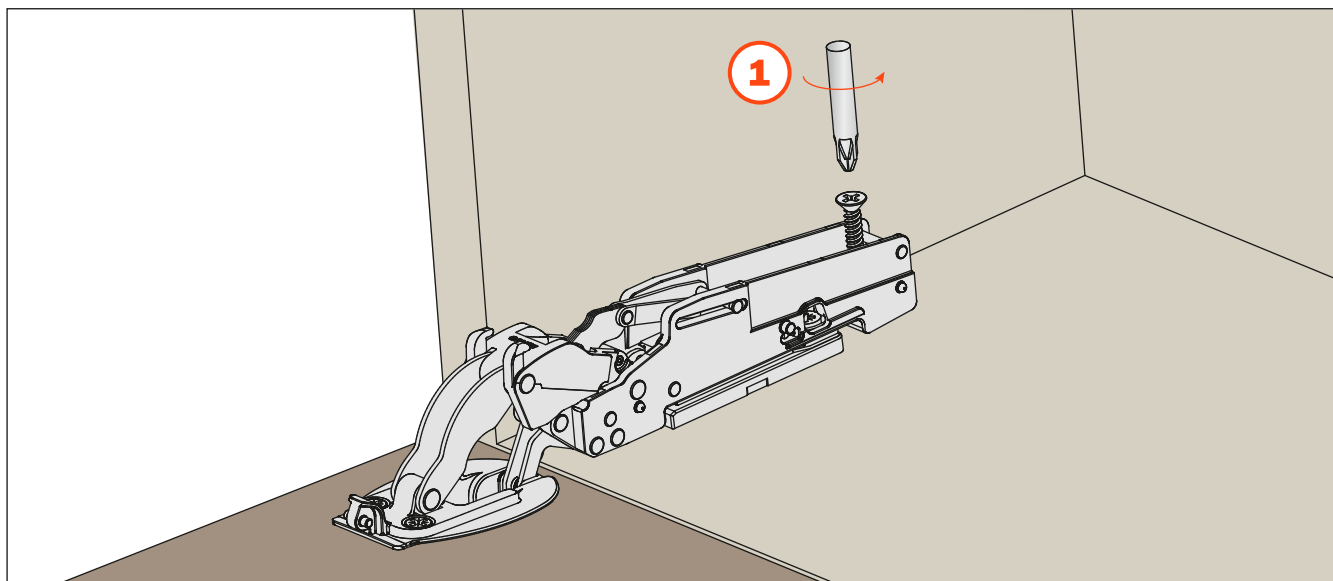
Soulever légèrement la porte et décrocher l'extrémité arrière du Smove avec un tournevis.



Décrocher l'extrémité avant du Smove.



Dévisser la vis de sécurité



Décrocher la charnière de l'embase avec un tournevis

