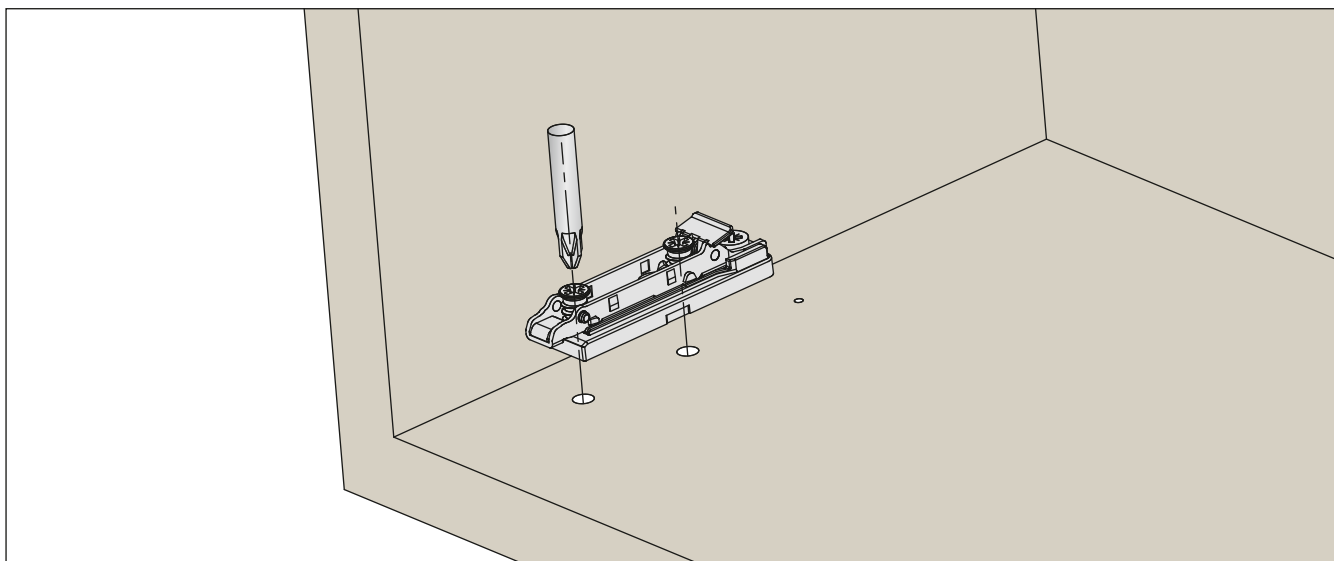
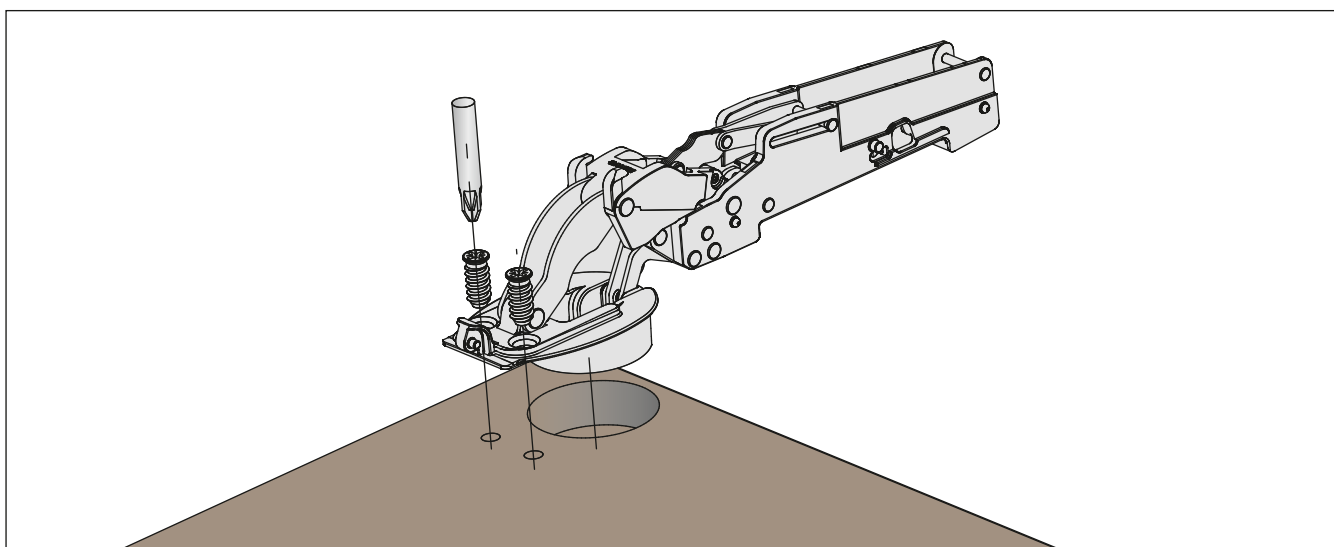


PACTA - Instrucciones de montaje

Fijar la base al mueble

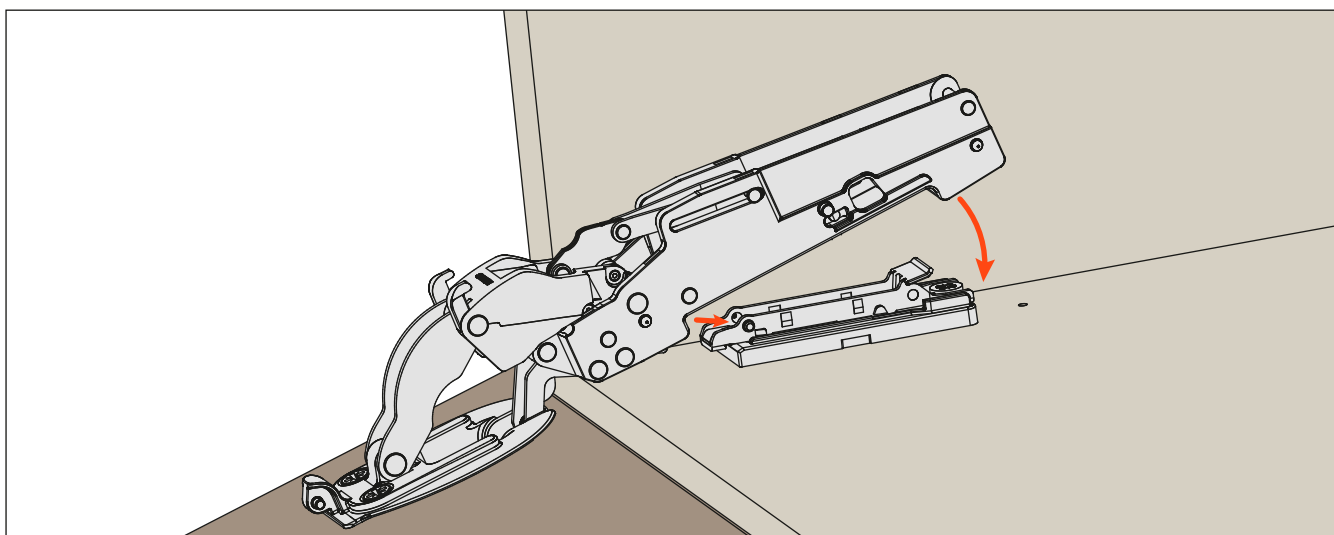


Fijar las cazoletas a la puerta

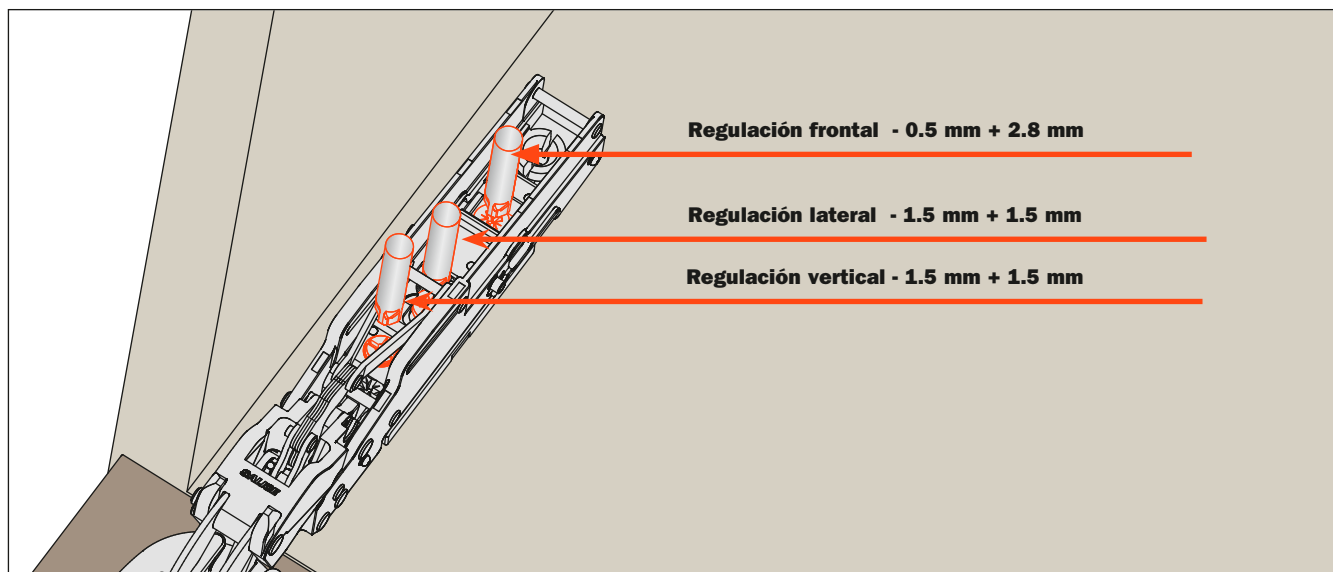


Enganchar el sistema a las bases

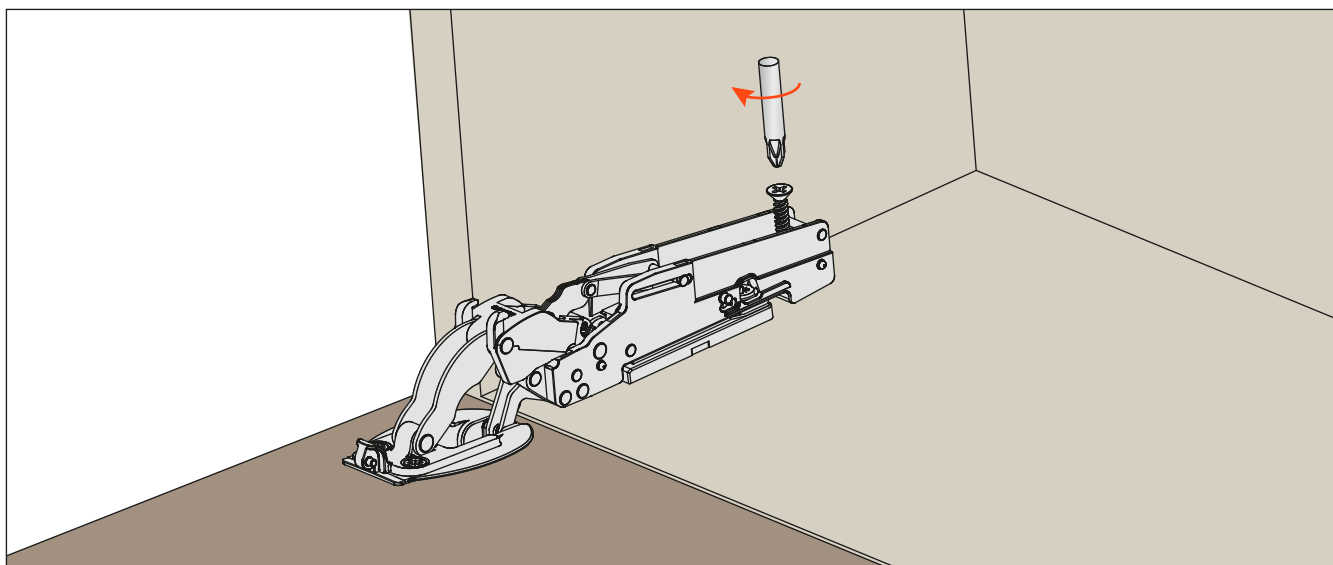
Insertar el sistema en las ranuras de las bases apropiadas con una ligera presión. No requiere el uso de utensilios.



Regulaciones

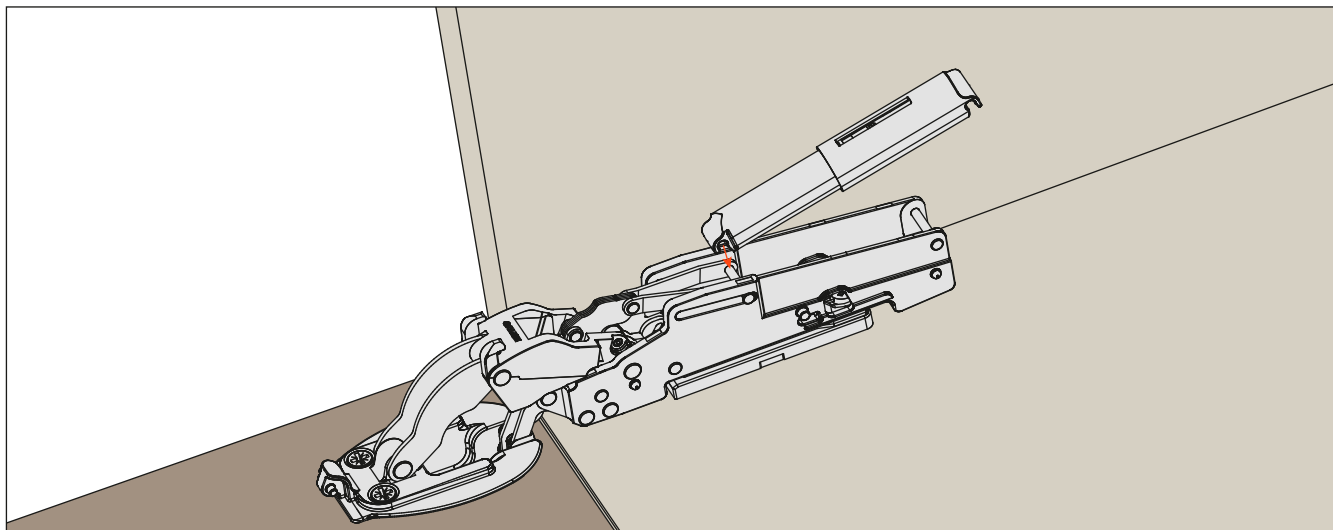


Atornillar el tornillo de seguridad



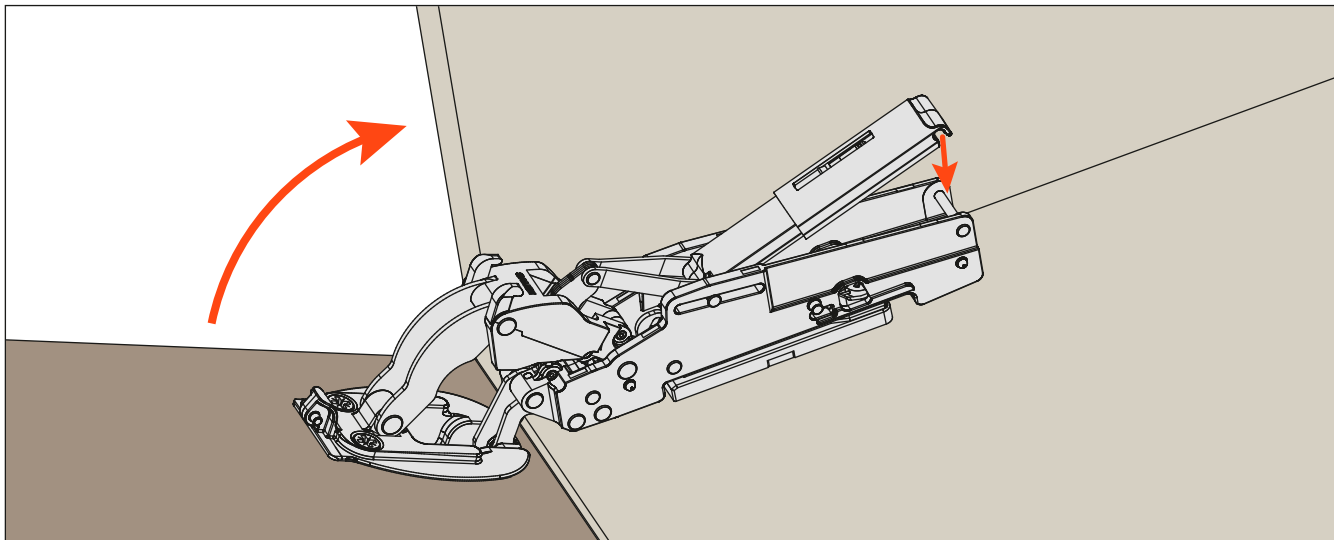
Inserción del Smove

Insertar el Smove enganchando la parte anterior en la ranura apropiada. No requiere el uso de utensilios.



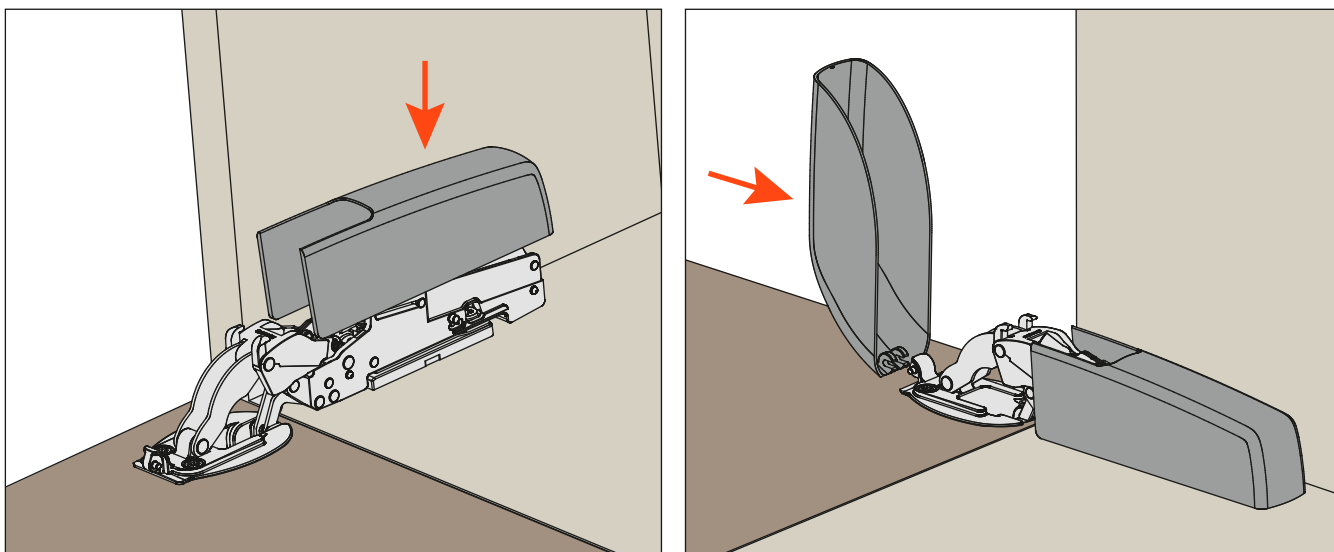
PACTA - Instrucciones de montaje

Para enganchar la parte posterior del Smove, cerrar ligeramente la puerta y apretar sobre el Smove. No requiere el uso de utensilios.

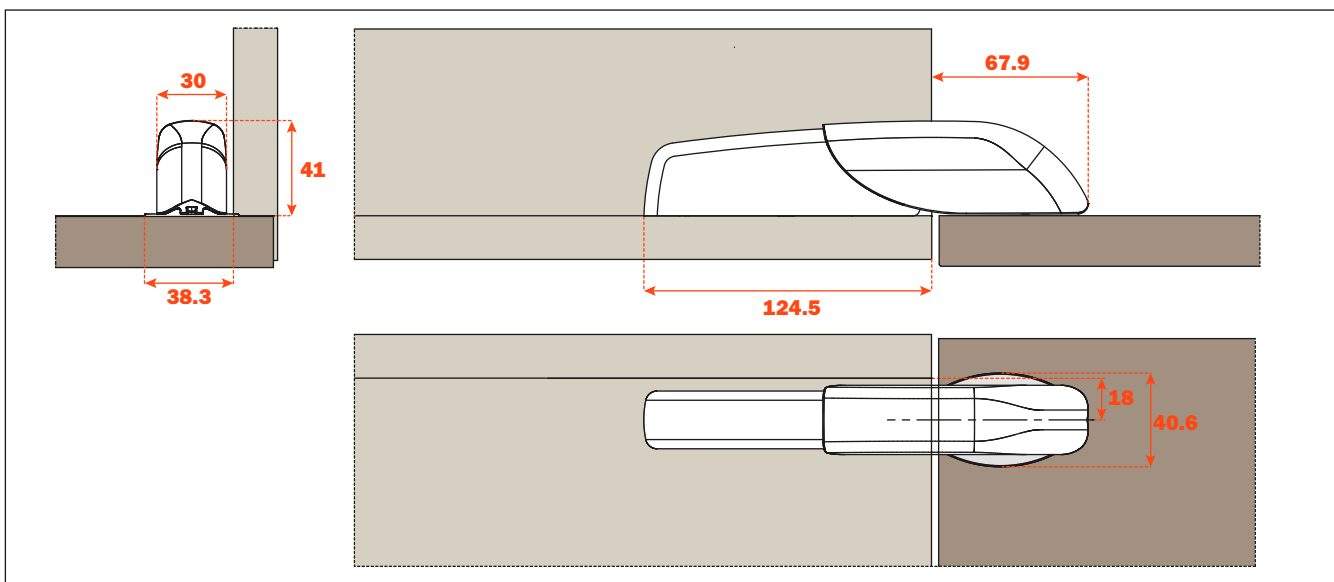


Aplicación de la tapa de cobertura

Aplicar primero la tapa de cobertura sobre el brazo del sistema y después la tapa de cobertura sobre la cazoleta.



Dimensiones

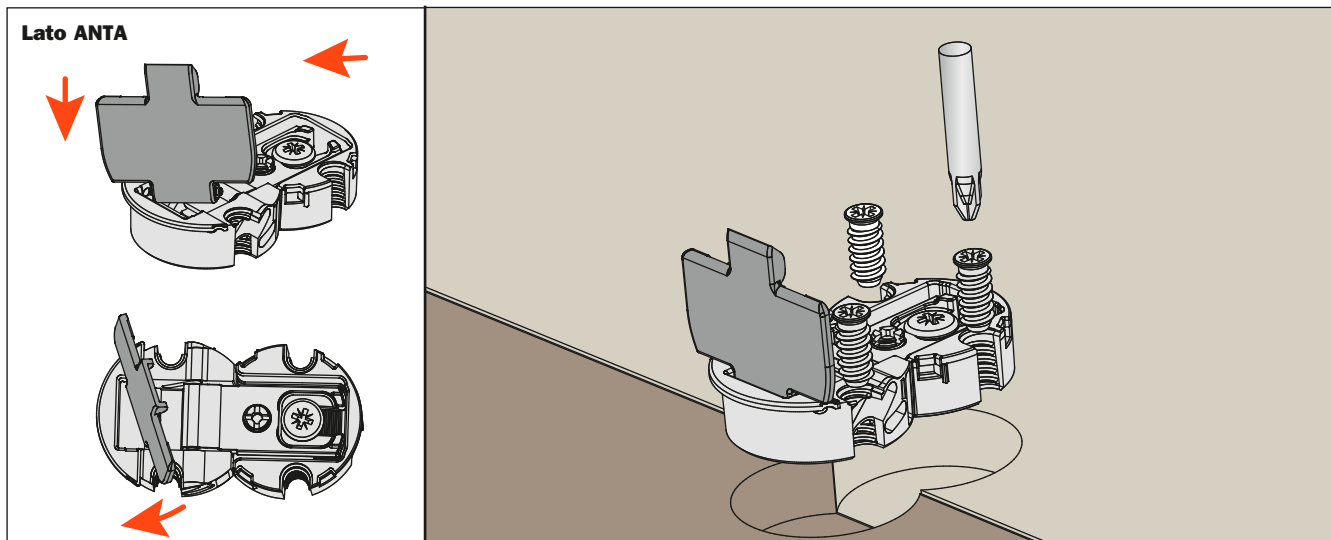


Instrucciones de montaje de la bisagra central

Aplicación bisagra central

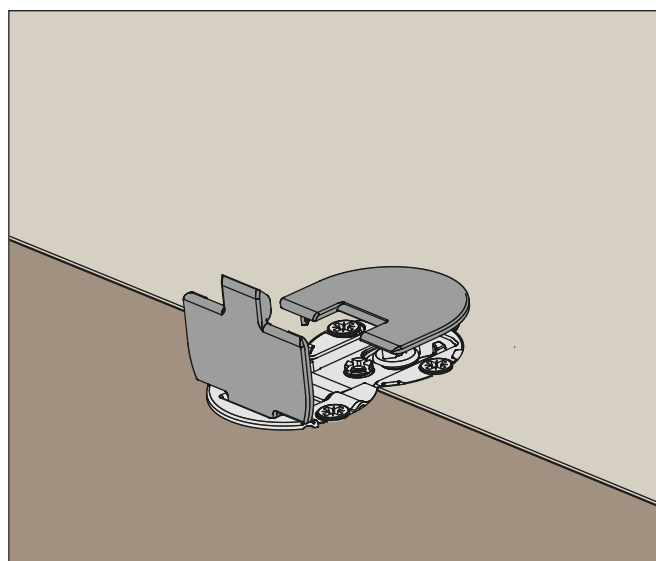
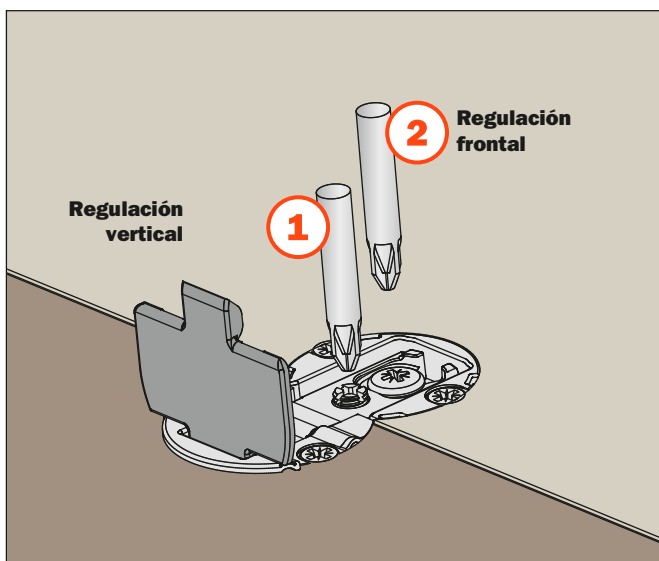
Se aconseja la bisagra central para muebles de ancho superior a 900 mm.

Aplicar la tapa de cobertura sobre la bisagra según el diseño y después atornillarla al mueble.

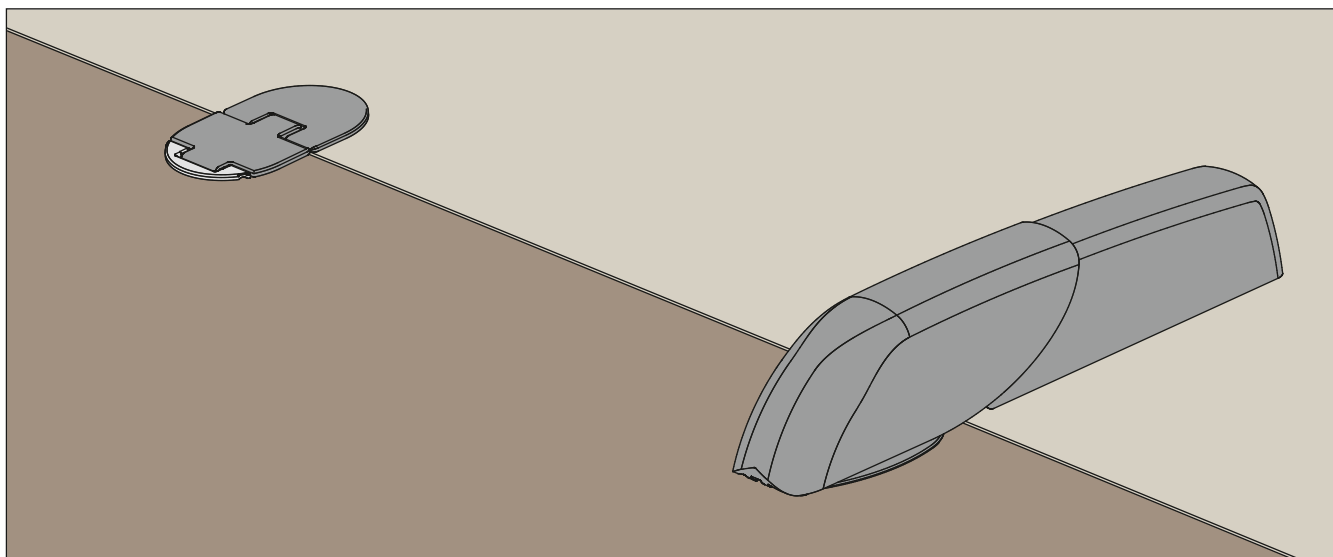


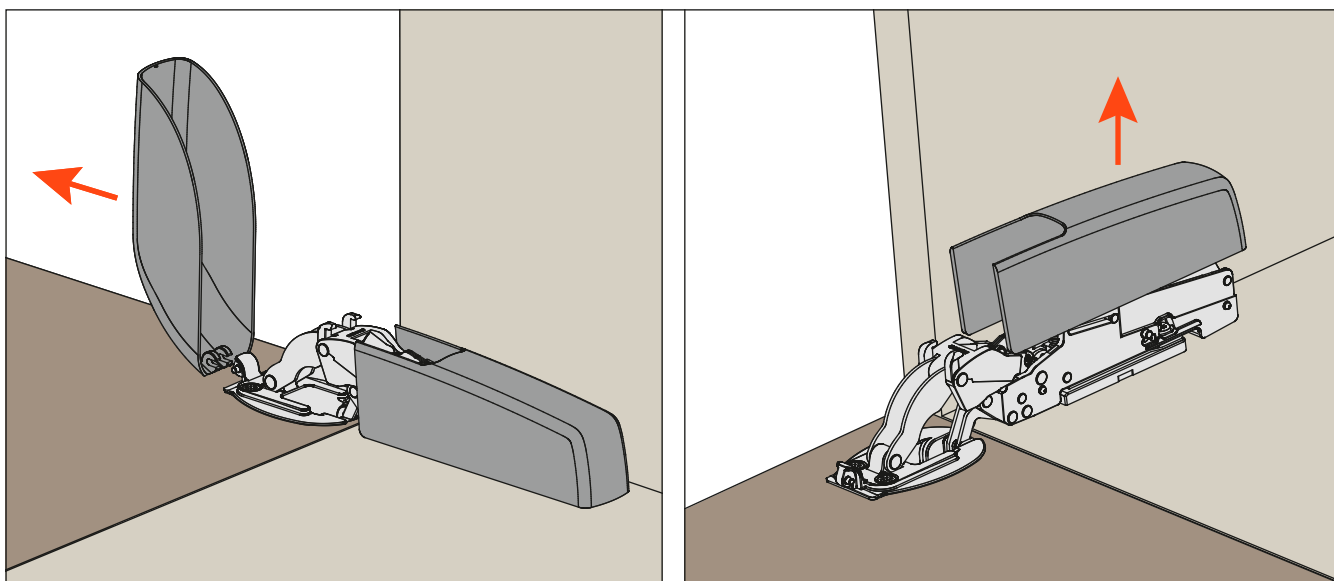
Después de fijar la bisagra, realizar las regulaciones necesarias.

Aplicar la tapa de cobertura del lado mueble

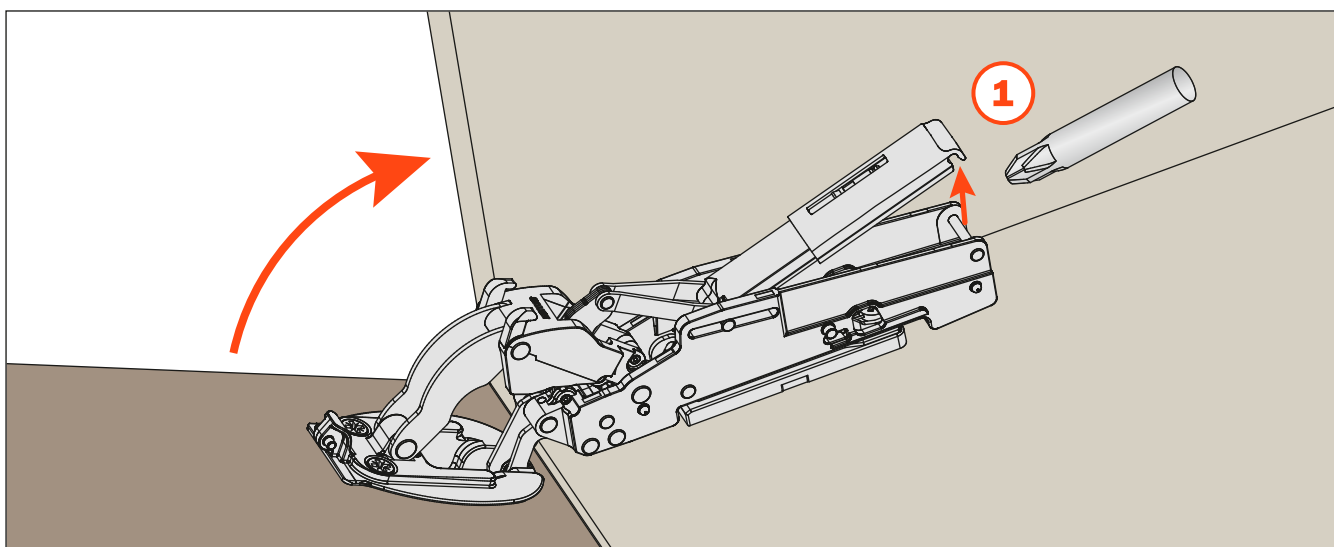


Visión del conjunto del sistema montado

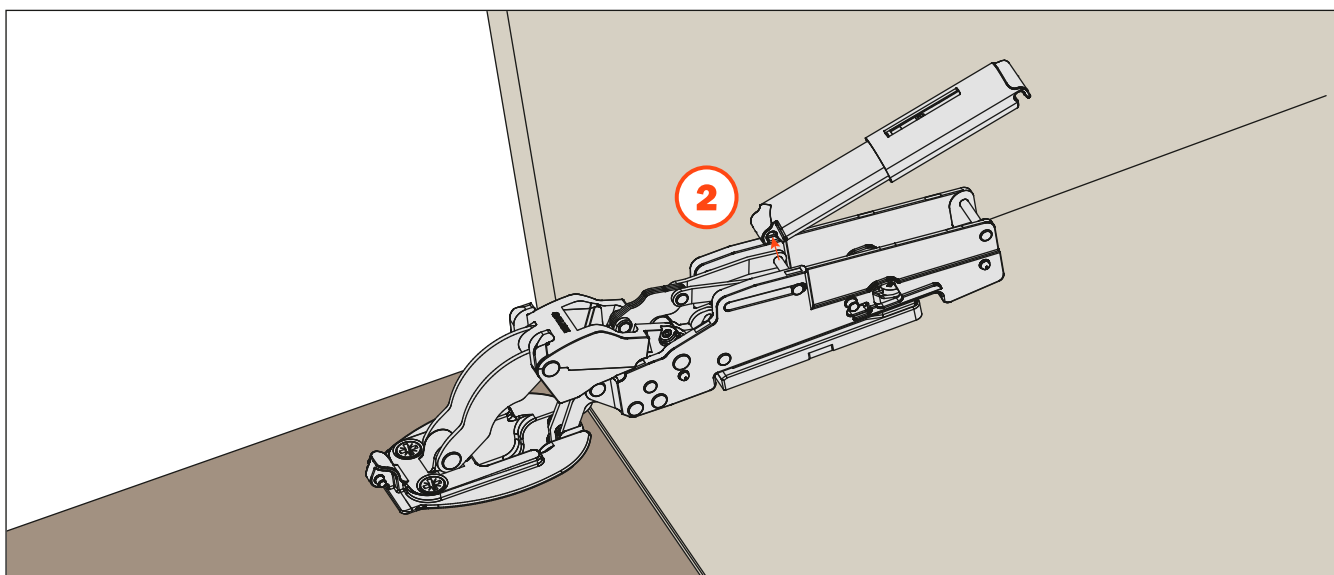


PACTA - Instrucciones de desmontaje**Quitar la tapa de cobertura****Desmontaje del Smove**

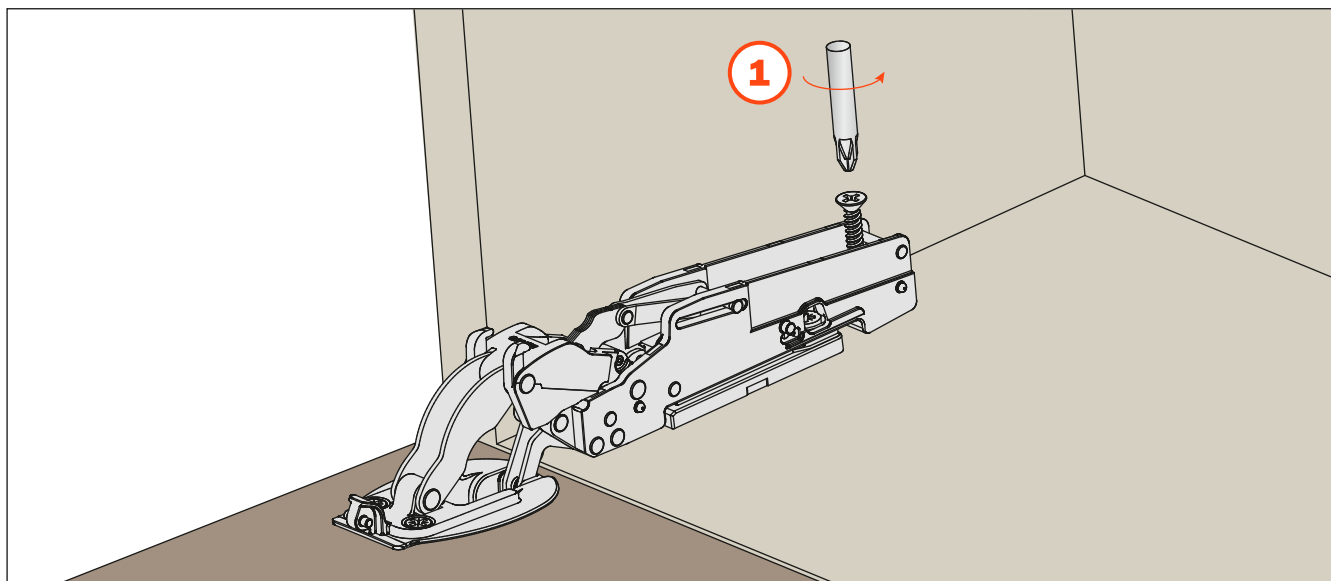
Cerrar ligeramente la puerta y desenganchar la parte posterior del Smove, haciendo palanca mediante un destornillador.



Desenganchar la parte anterior Smove



Desatornillar el tornillo de seguridad



Desenganchar la bisagra de la base utilizando un destornillador

