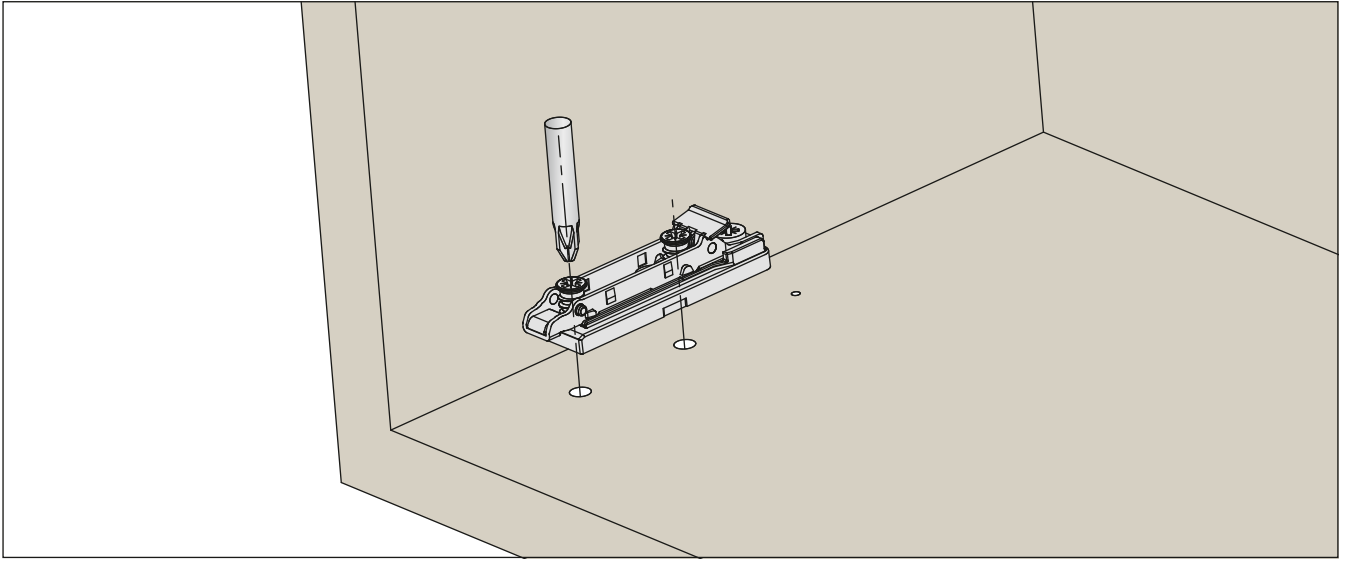
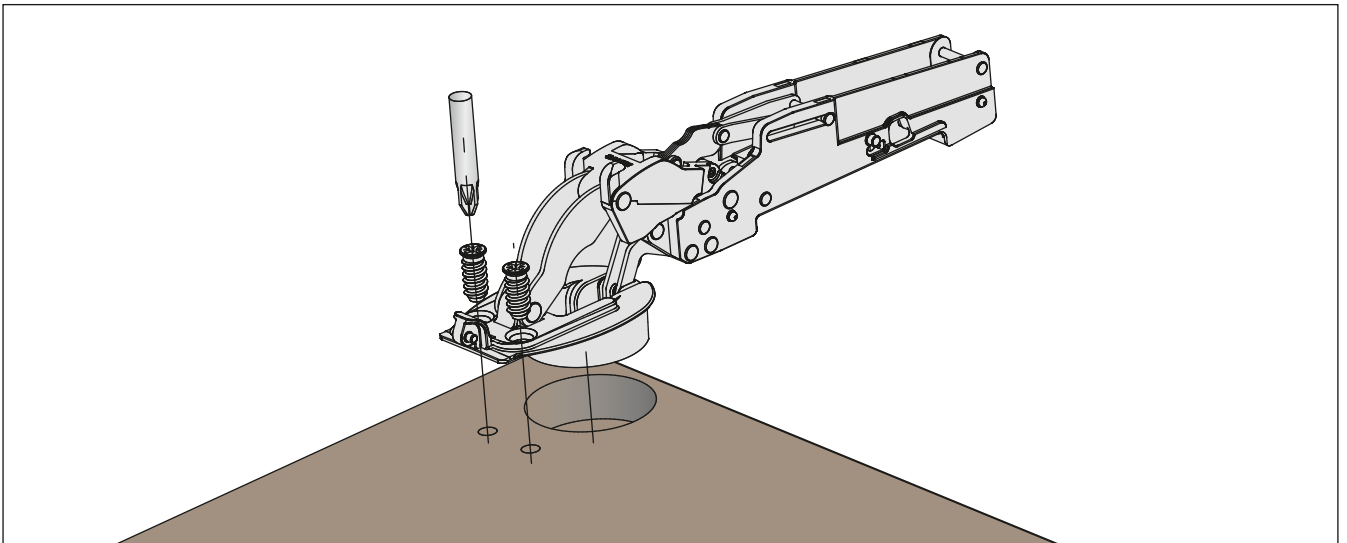


PACTA - Istruzioni di montaggio

Fissare la base sul cassone del mobile.

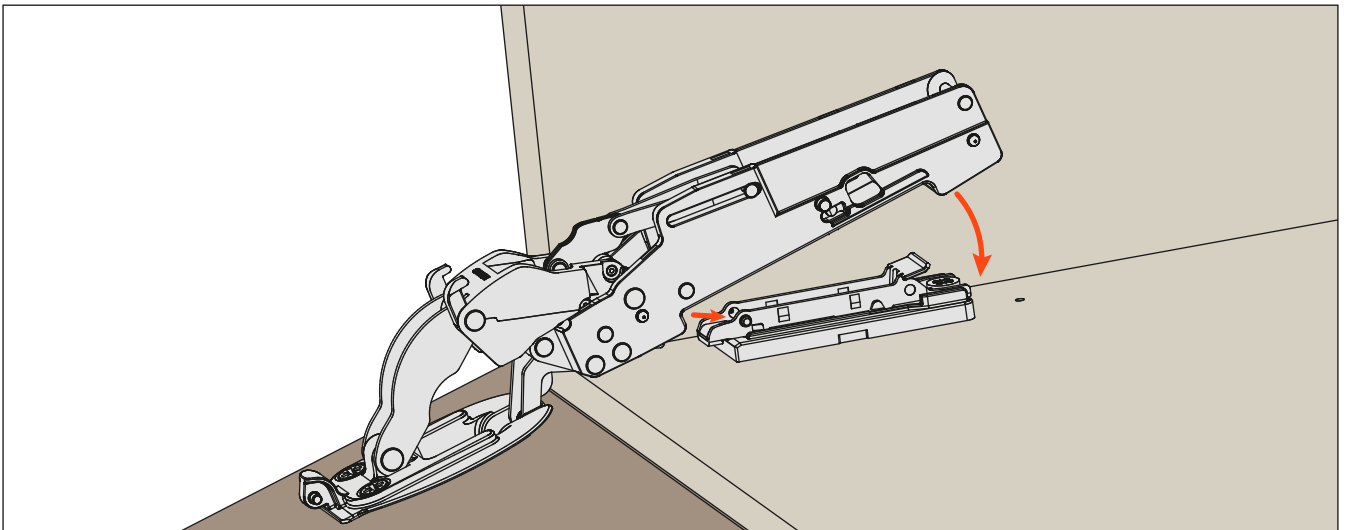


Fissare la cerniera sull'anta.

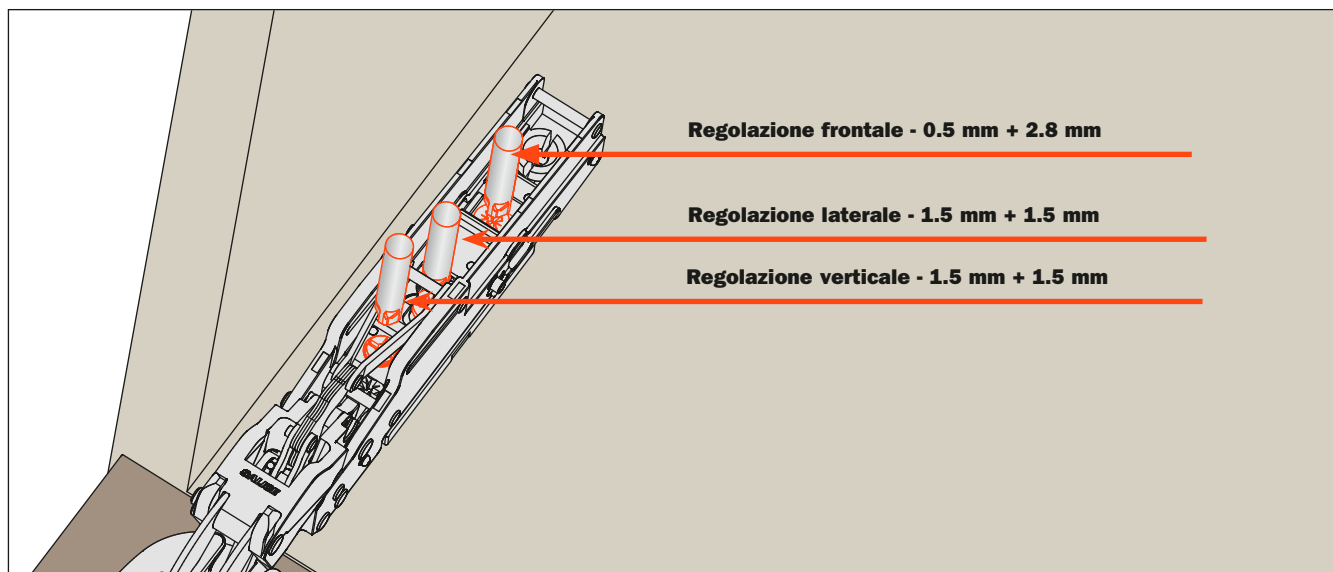


Agganciare la cerniera alla base.

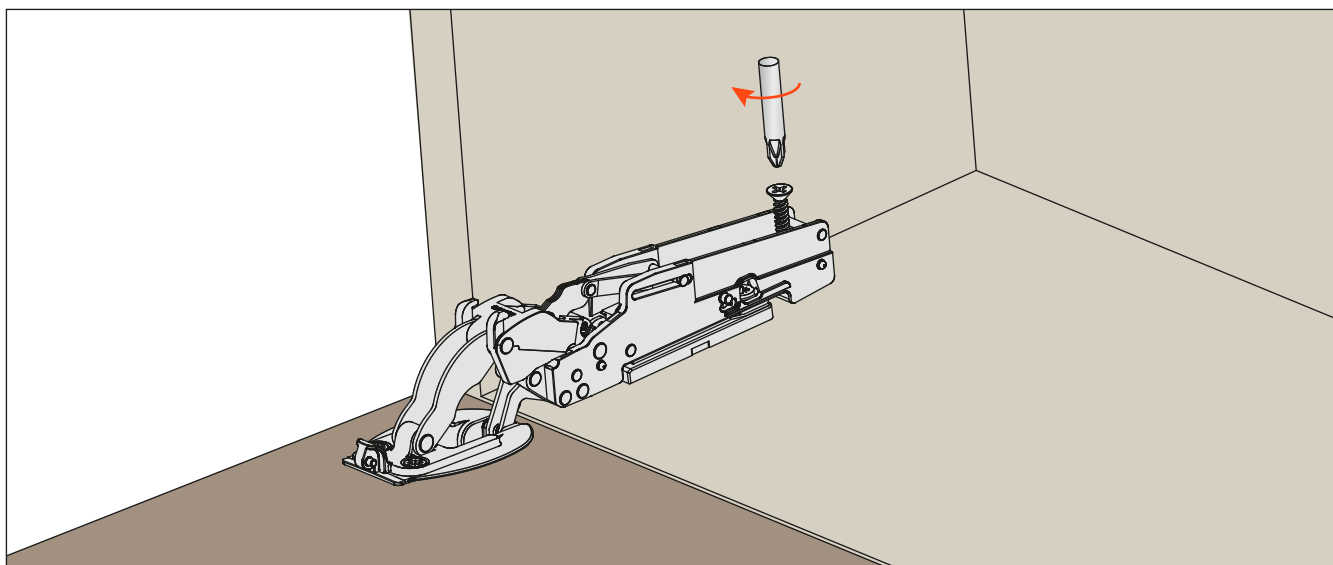
Inserire la cerniera nelle apposite sedi di aggancio della base con una leggera pressione. Non richiede l'utilizzo di utensili.



Regolazioni.

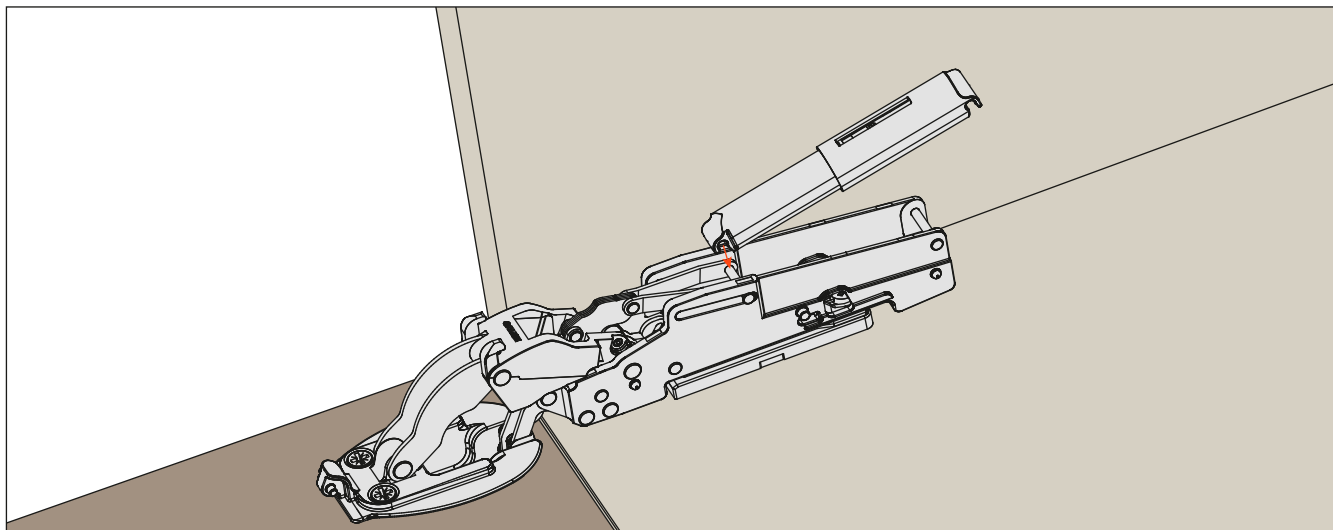


Avvitare la vite di sicurezza.



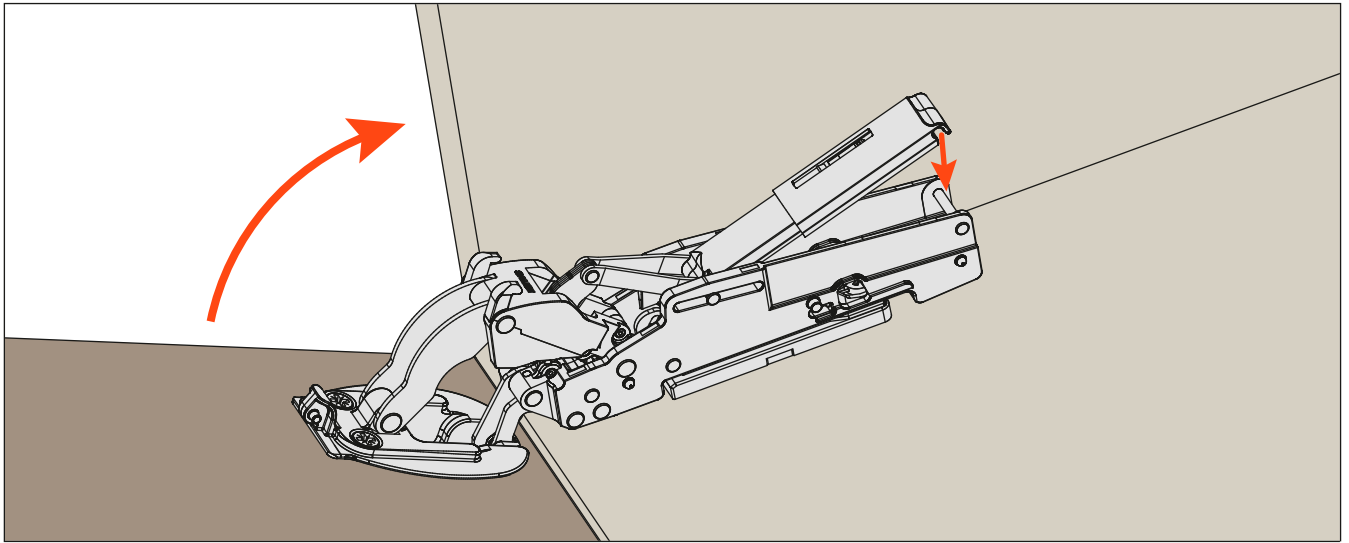
Inserimento dello Smove.

Inserire lo Smove agganciando la parte anteriore nell'apposita sede. Non richiede l'utilizzo di utensili.

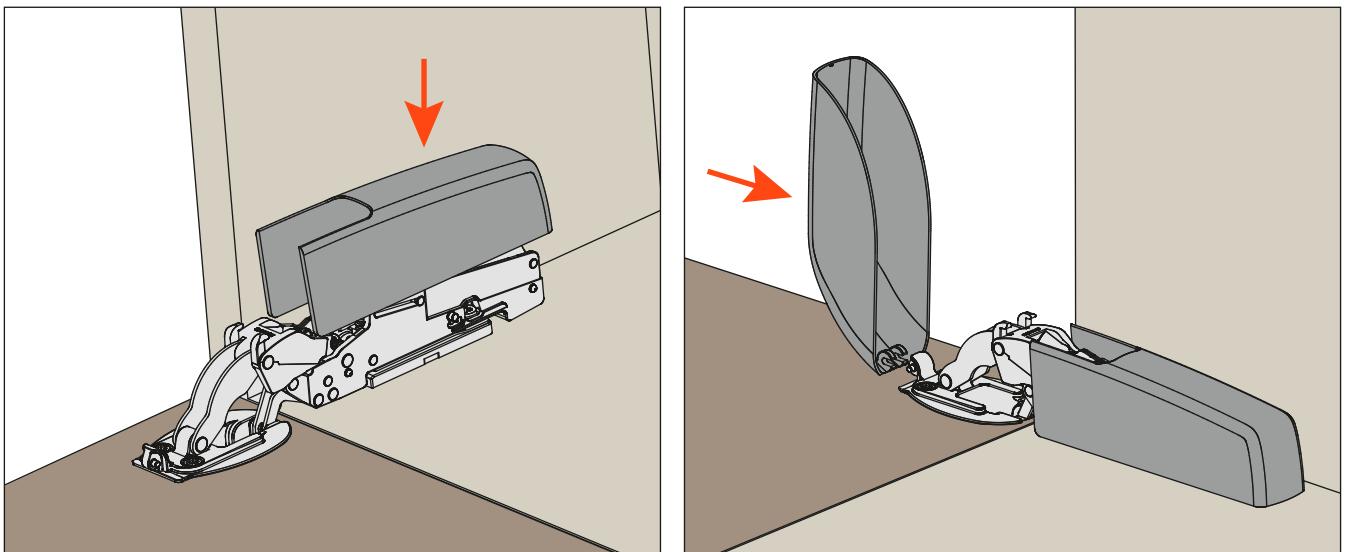
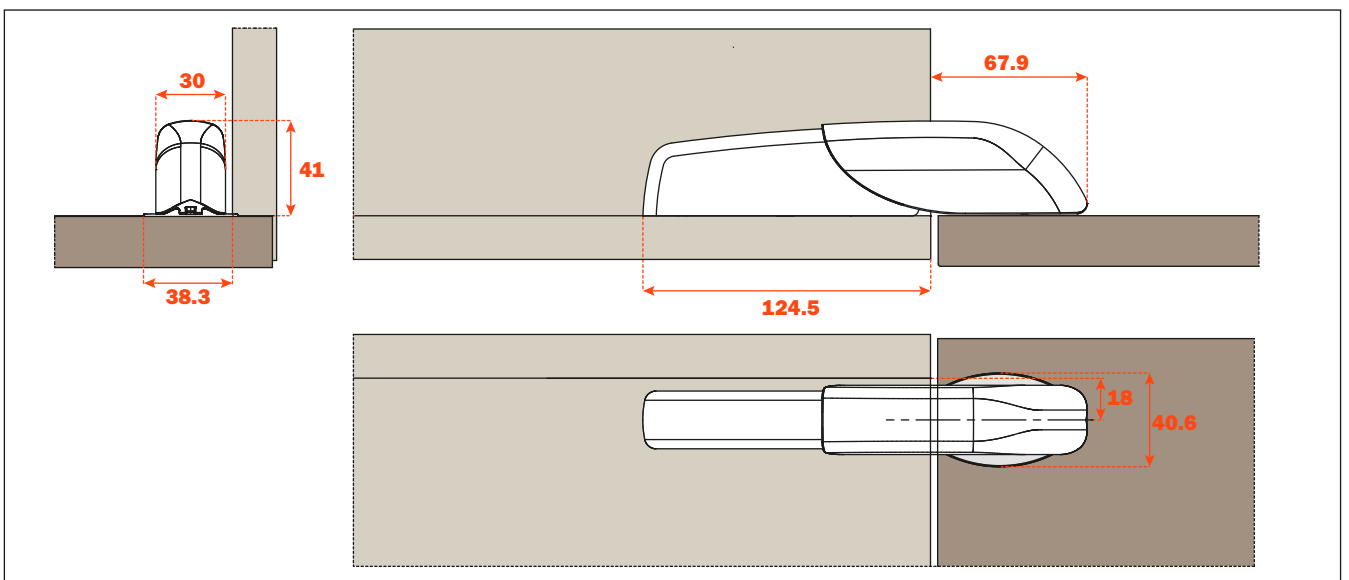


PACTA - Istruzioni di montaggio

Per agganciare la parte posteriore dello Smove chiudere leggermente l'anta e premere sullo Smove. Non richiede l'utilizzo di utensili.

**Applicazione del carter.**

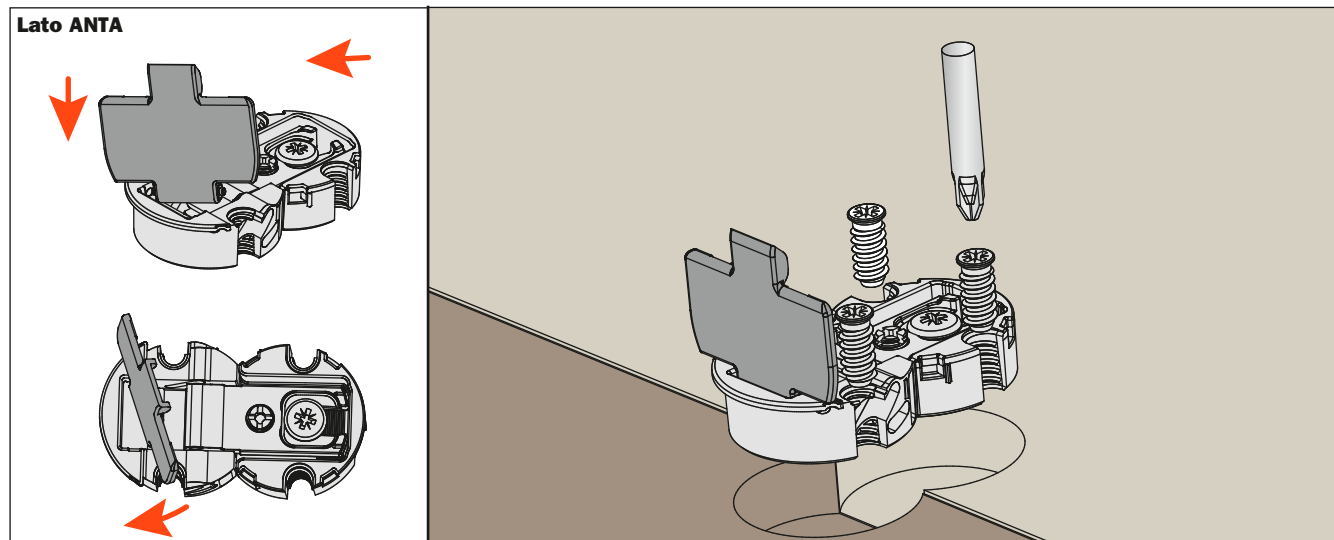
Applicare prima il carter sul braccio della cerniera e poi quello sulla scatola.

**Ingombri**

Istruzioni di montaggio della cerniera centrale

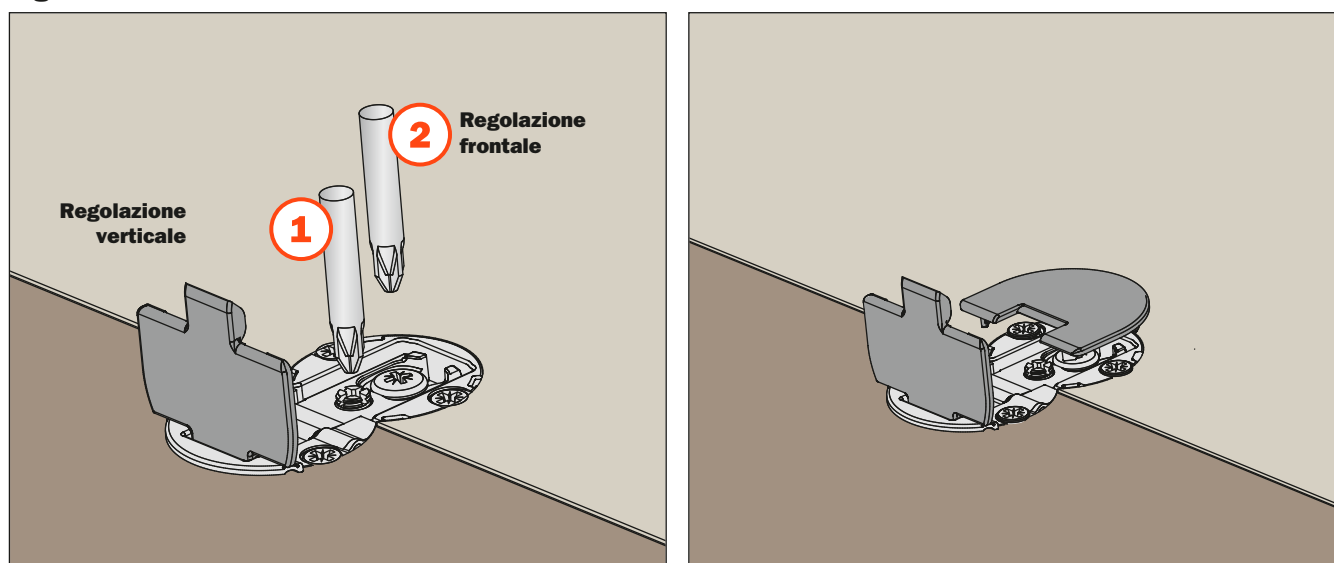
Applicazione cerniera centrale.

La cerniera centrale è consigliata su mobili di larghezza superiore a 900 mm.
Applicare la copertura sulla cerniera come da disegno prima di avvitare al mobile.

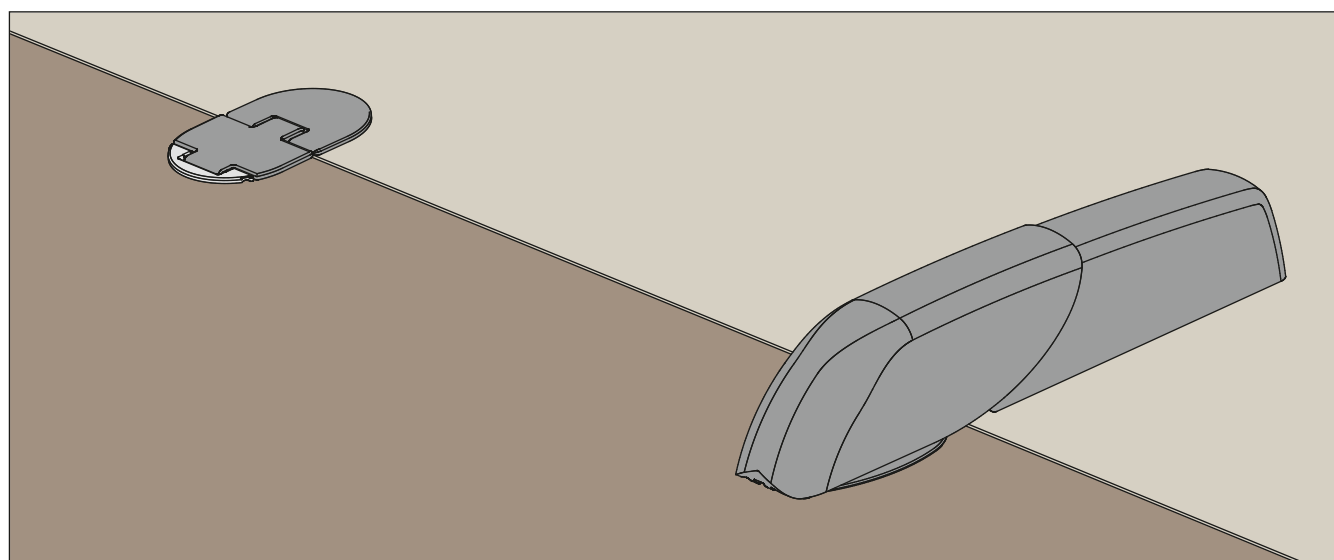


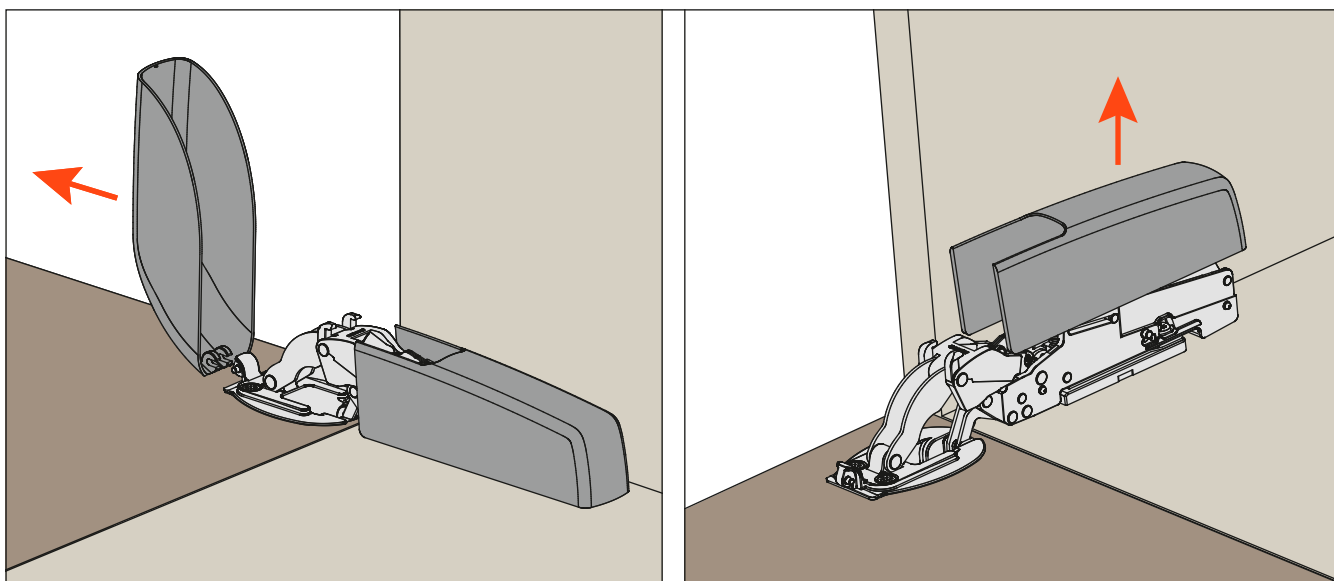
Dopo aver fissato la cerniera eseguire le regolazioni necessarie.

Applicare la copertura del lato mobile.

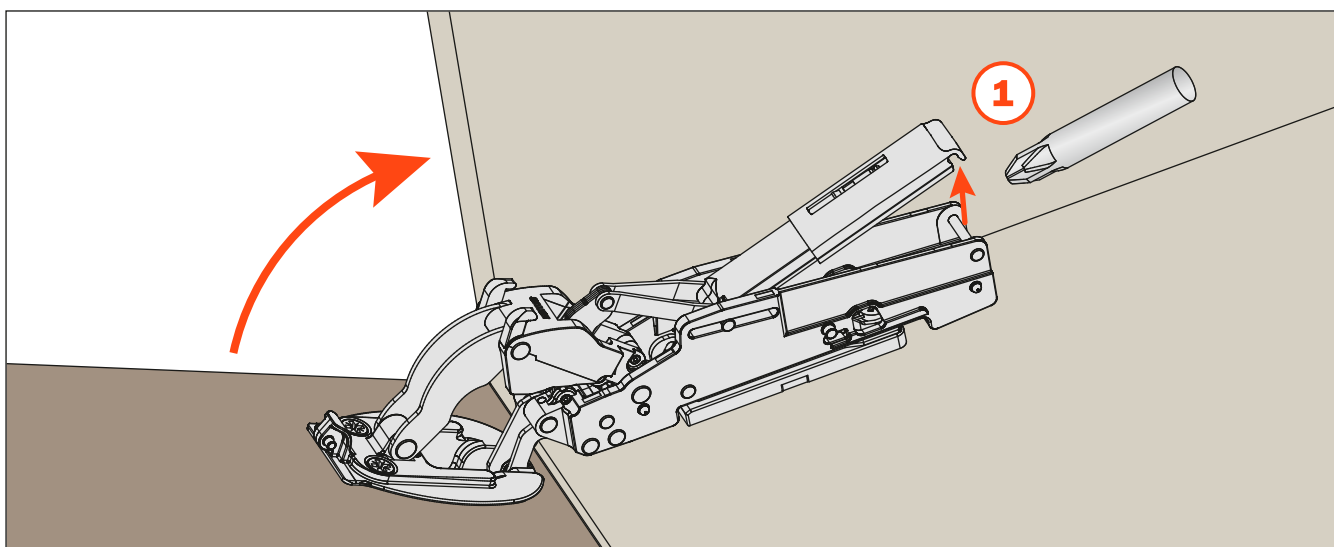


Visione di insieme del sistema montato.

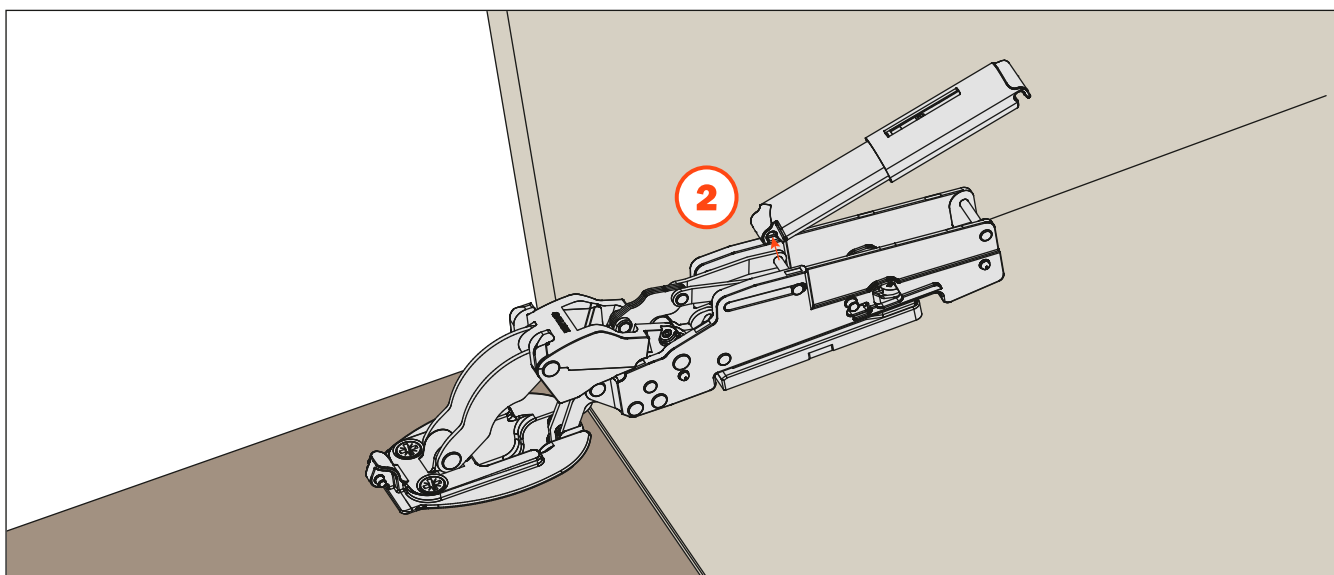


PACTA - Istruzioni di smontaggio**Sganciare il carter.****Smontaggio dello Smove.**

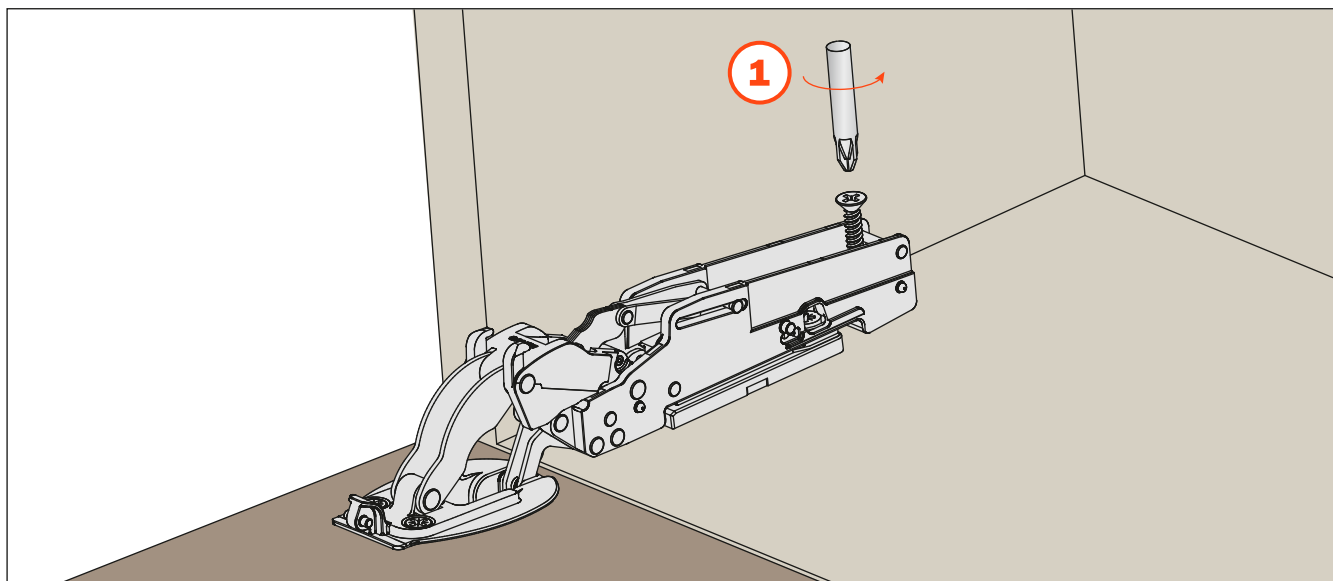
Chiudere leggermente l'anta e sganciare la parte posteriore dello Smove facendo leva con un cacciavite.



Sganciare la parte anteriore dello Smove.



Svitare la vite di sicurezza.



Sganciare la cerniera dalla base utilizzando un cacciavite.

