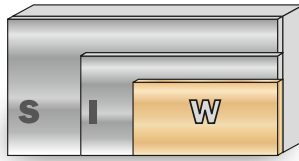


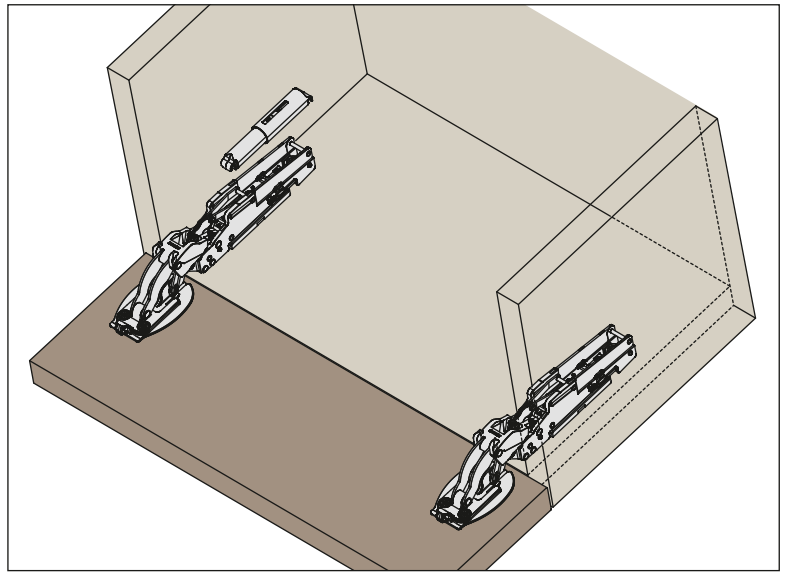
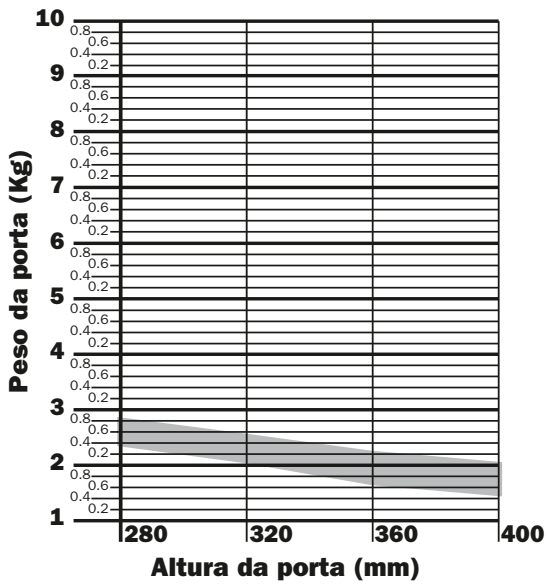
PACTA - Tabelas

Tabelas indicativa para a escolha do Smove da utilizar com base no peso e na dimensão da porta.
Aconselha-se fazer sempre uma prova prática de montagem para verificar a aplicação correta do produto.

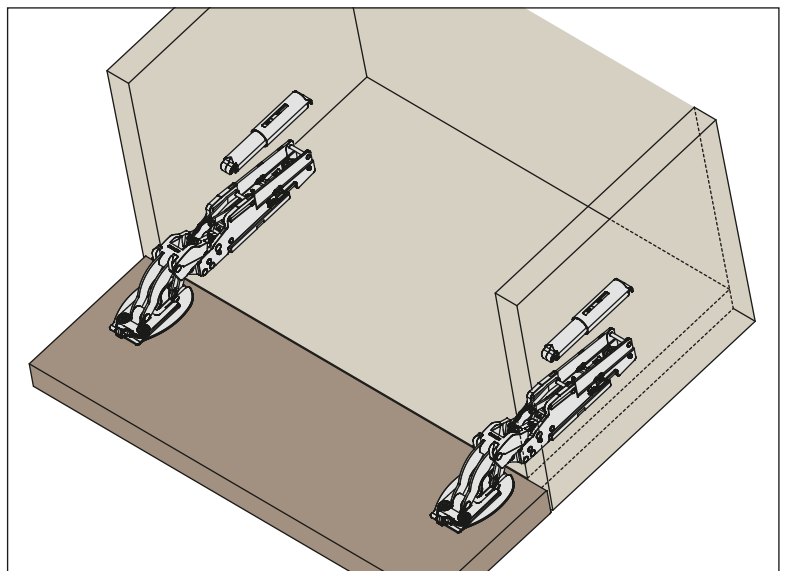
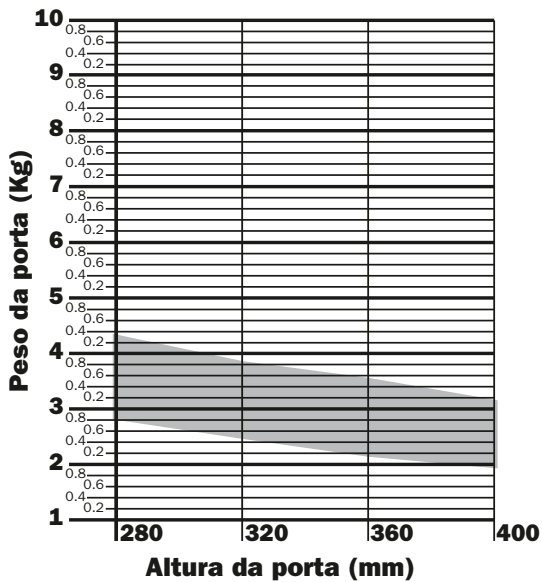
DRBWXXYXI



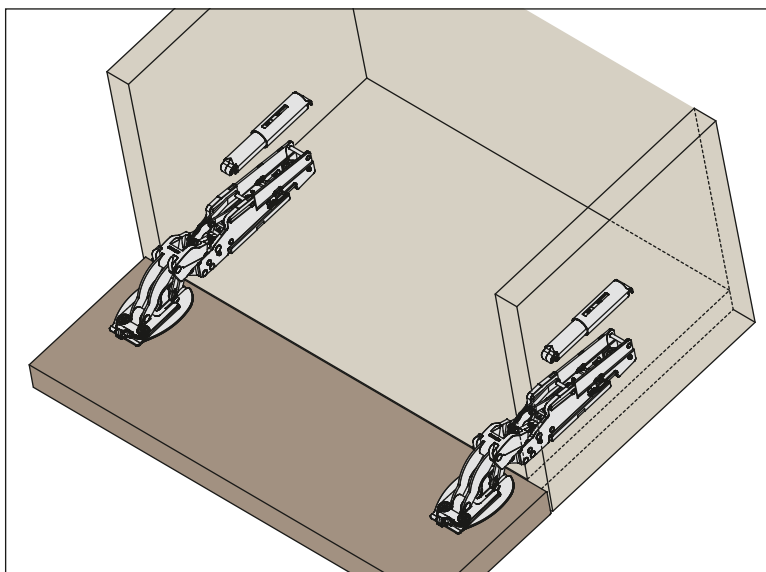
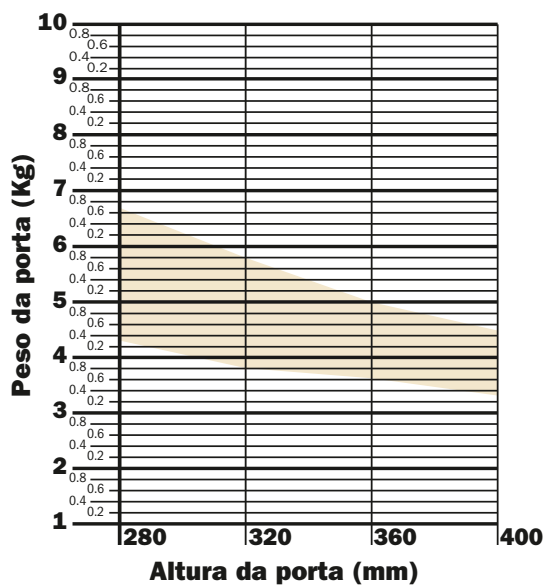
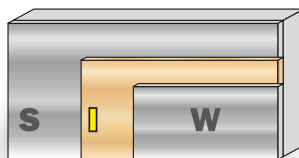
Para portas compostas por materiais particularmente leves, poderá ser suficiente somente a utilização de um smove.



DRBWXXYXI



DRBIXXYXI



DRBSXXYXI

