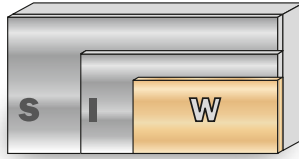


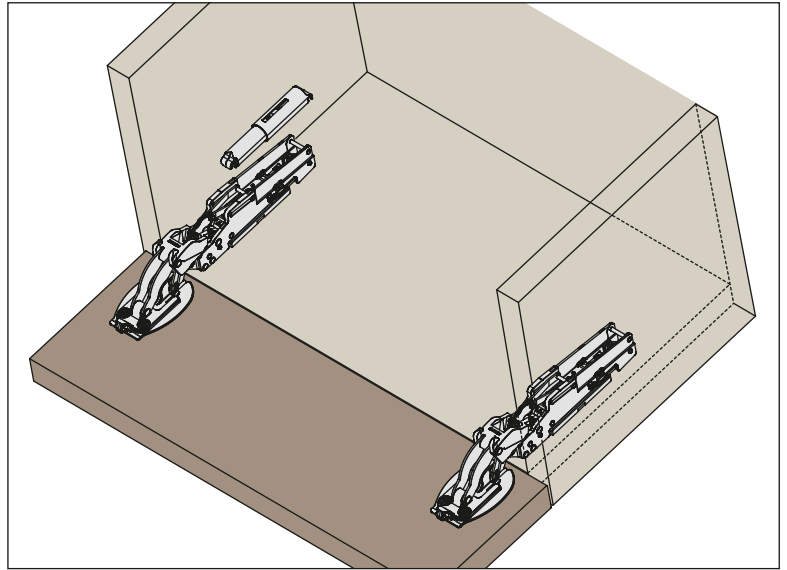
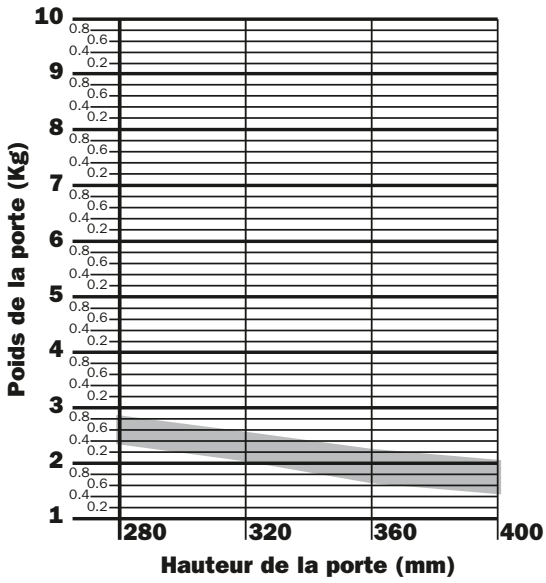
**PACTA - Tableaux**

Graphique établissant précisément le Smove à utiliser en fonction de la dimension et du poids de la porte.  
Il est conseillé de toujours faire un essai préalable pour vérifier l'application.

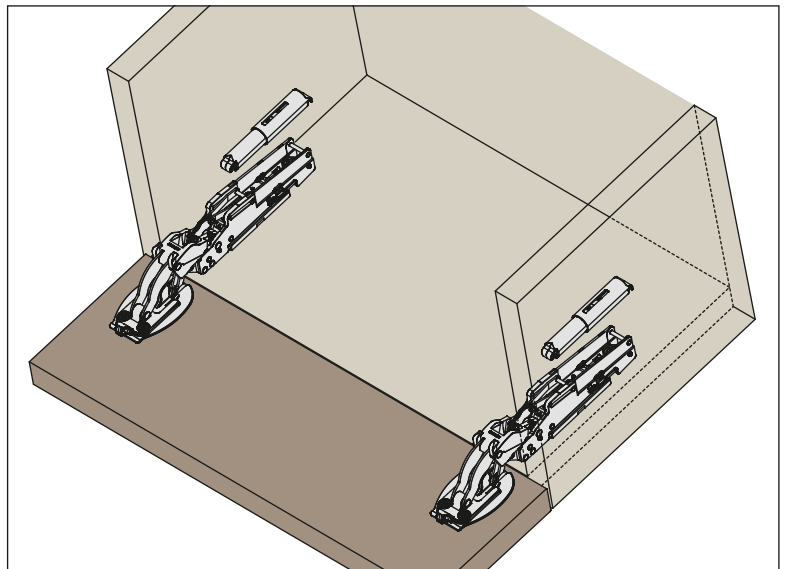
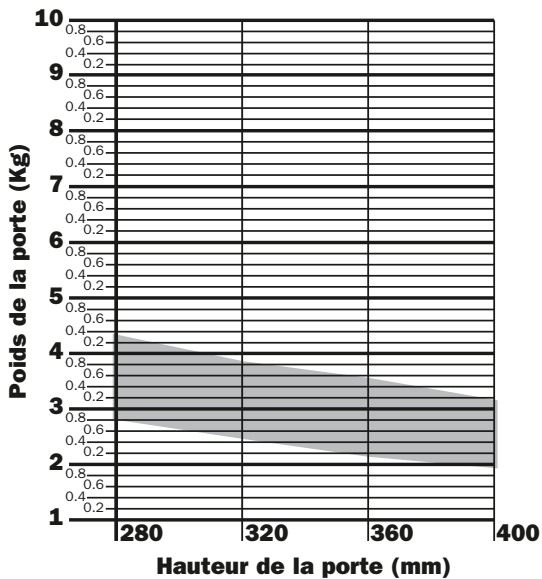
**DRBWXXYXI**



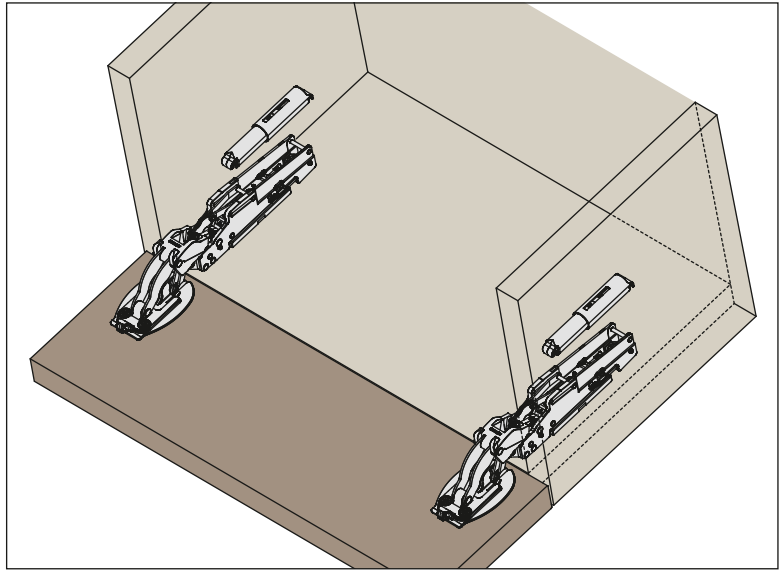
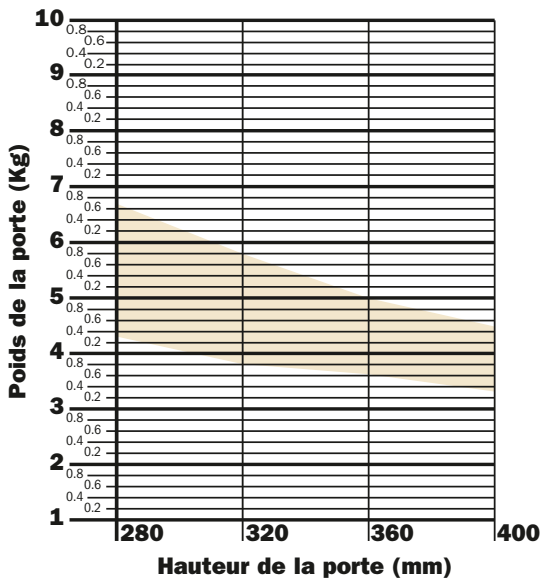
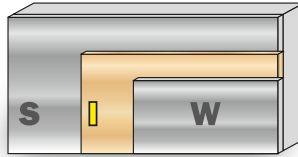
**Pour des portes en matériaux légers, il peut être suffisant d'utiliser un seul Smove.**



**DRBWXXYXI**



## DRBIXXYXI



## DRBSXXYXI

