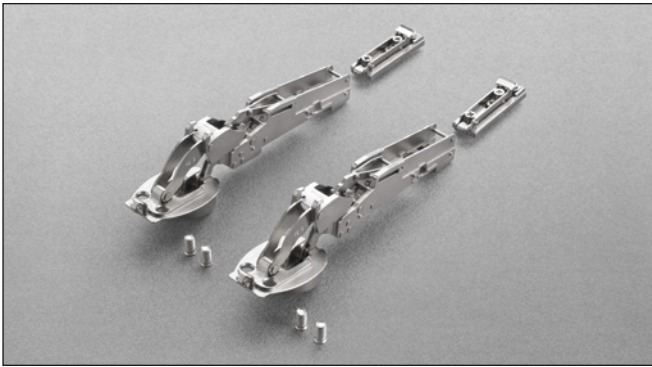


PACTA



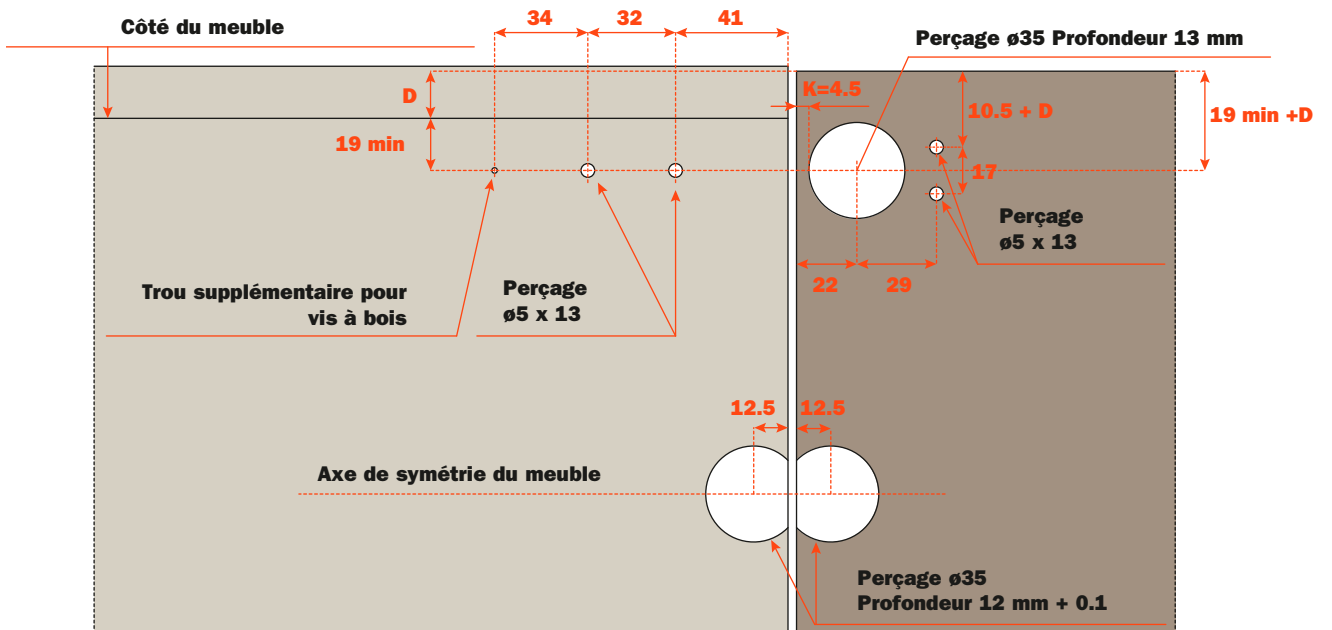
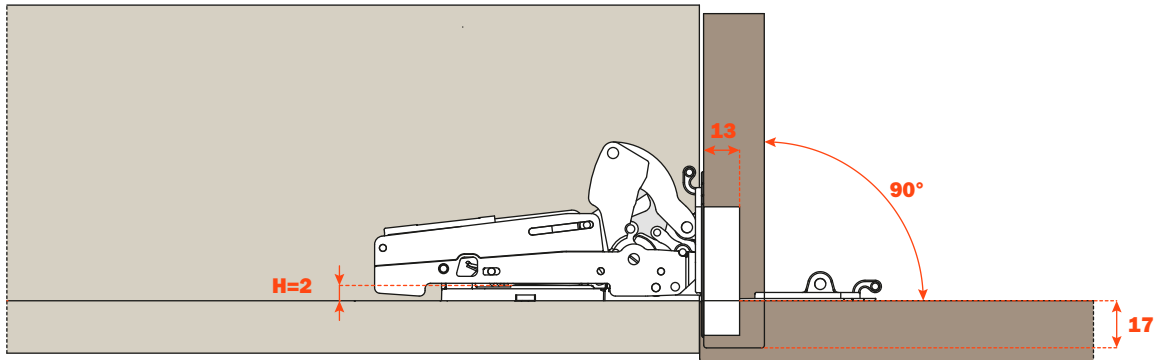
Informations techniques

**Charnière pour porte abattante avec ouverture amortie.
Fermeture avec ressort.**

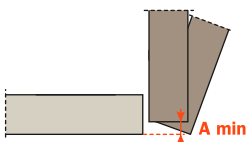
Fixation sur la base du meuble avec embase longitudinale clipsable (BAPGR29).
Perçage standard de la porte $\varnothing 35$.
Profondeur du boîtier 13 mm.
Ouverture 90° .
K fixe = 4.5 mm.

Pacta est certifié selon la norme UNI EN 15828:2010 Niveau 3.

Perçages



Jeu nécessaire pour l'ouverture de la porte



T=	16	17	18	19	20	21	22	23	24	25	26	27	28
K=4.5	A= 1.3	2.1	3	3.9	4.8	5.7	6.6	7.5	8.5	9.4	10.4	11.3	12.3