

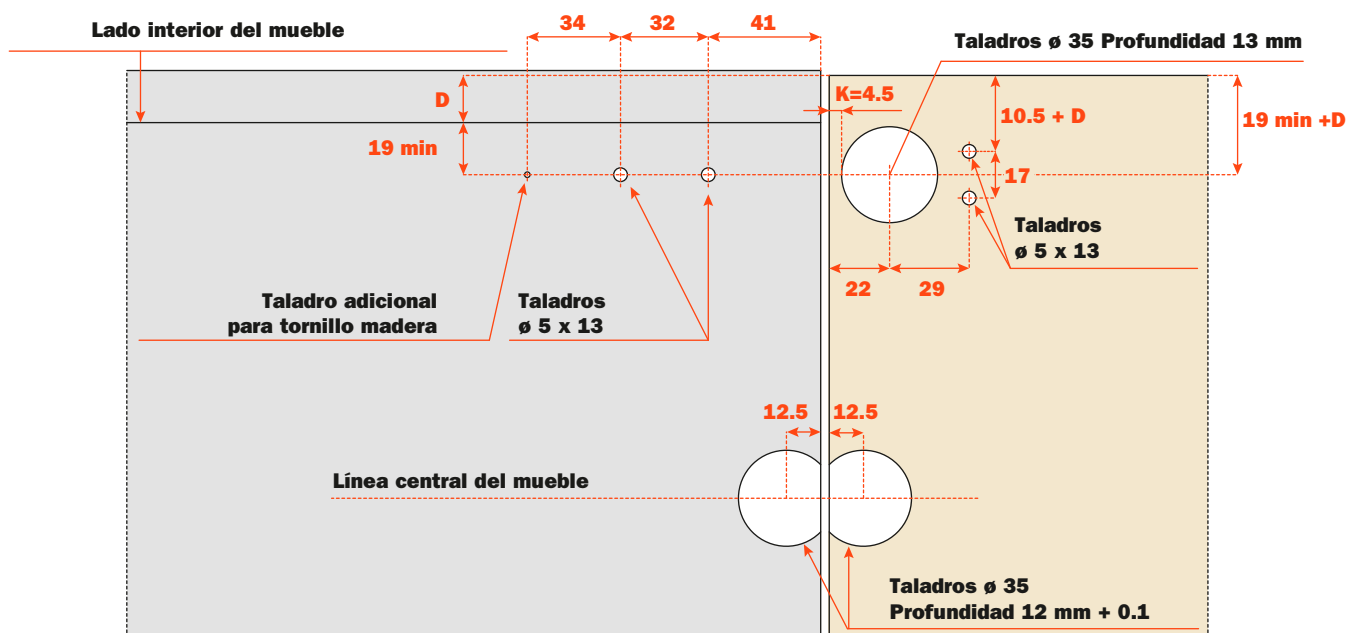
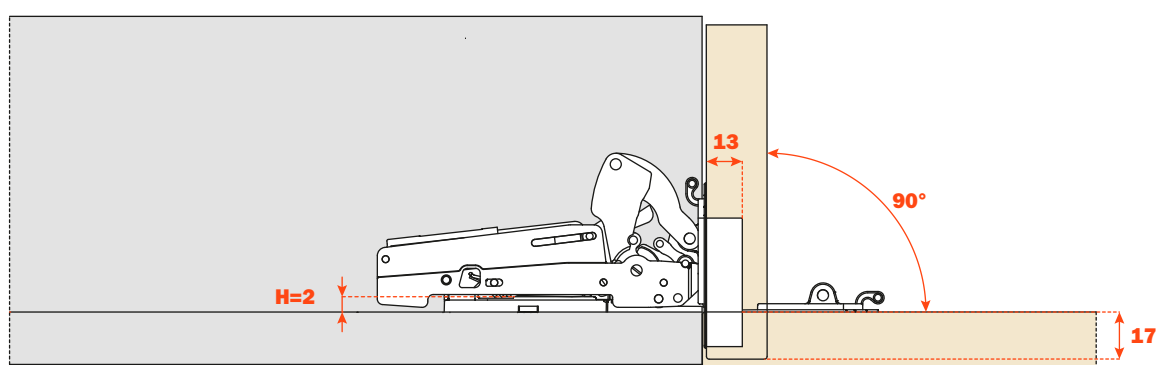
Informaciones técnicas

Bisagra para puertas abatibles con abertura amortiguada. Cierre automático.

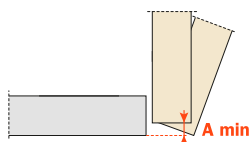
Fijación en la base del mueble con base longitudinal en clip automático (BAPGR29/16).
 Taladro de la puerta $\varnothing 35$.
 Profundidad de la cazoleta 13 mm.
 Abertura 90° .
 "K" fijo de 4.5 mm.

Pacta se ha testado según la norma UNI EN 15828:2010 Nivel 3 (250N).

Taladros



Espacio necesario para la abertura de la puerta



	T=	16	17	18	19	20	21	22	23	24	25	26	27	28
K=4.5	A=	1.3	2.1	3	3.9	4.8	5.7	6.6	7.5	8.5	9.4	10.4	11.3	12.3