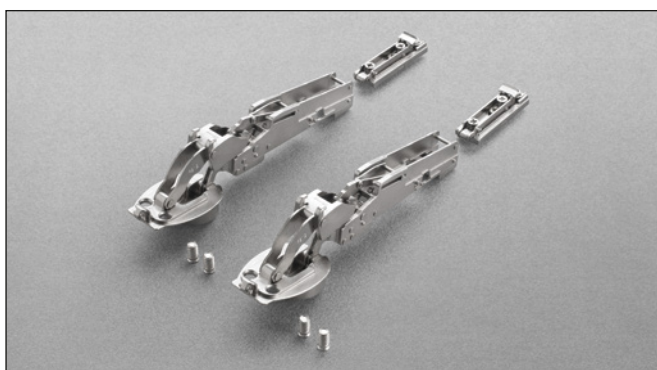


PACTA



Informazioni tecniche

**Cerniera per ante a ribalta con apertura decelerata.
Chiusura automatica.**

Fissaggio sulla base del mobile con base longitudinale a innesto automatico (BAPGR29/16).

Foratura dell'anta $\varnothing 35$.

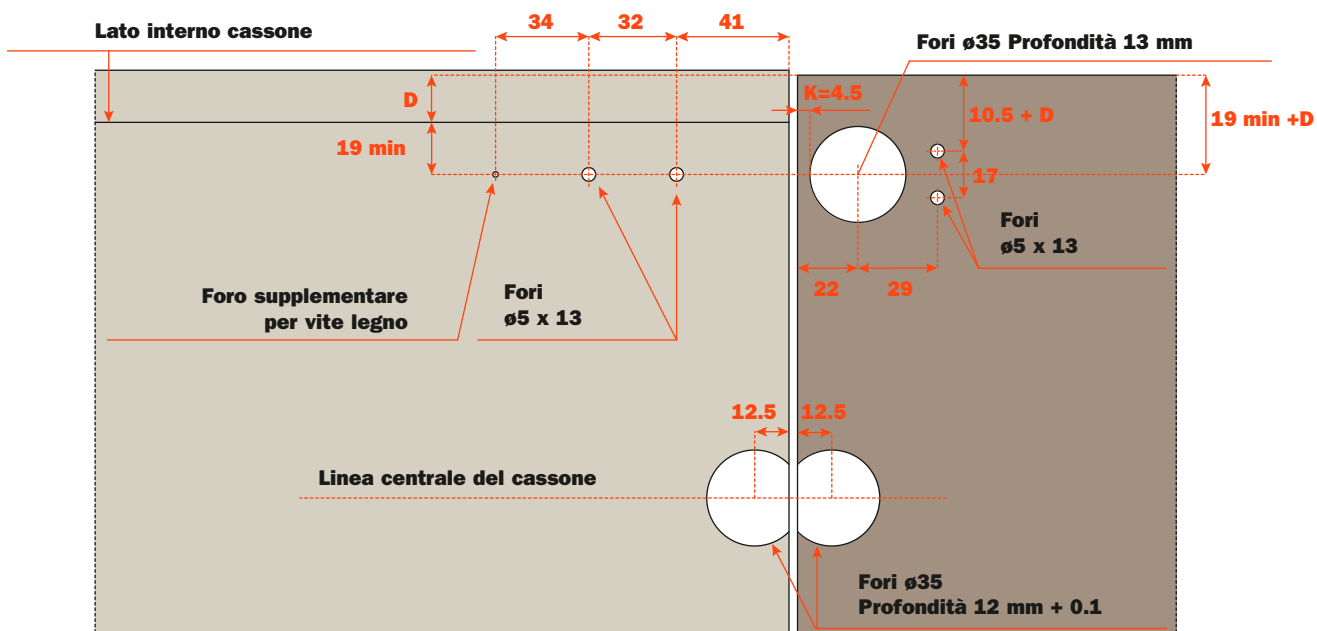
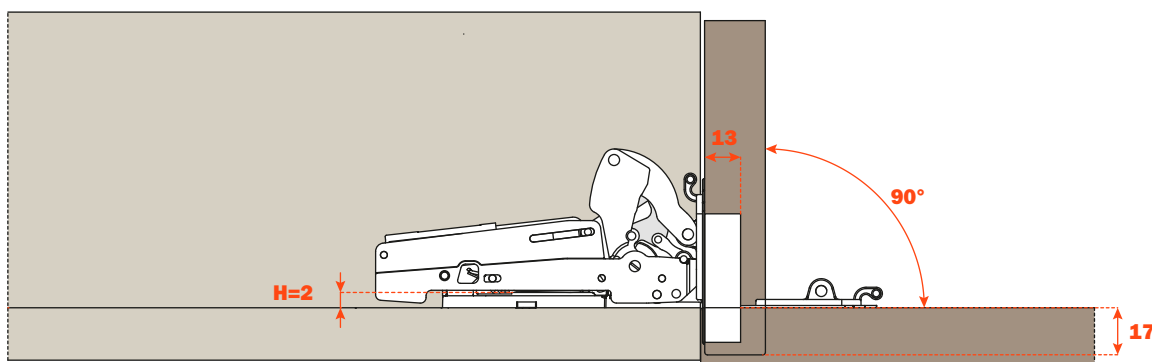
Profondità della scatola 13 mm.

Apertura 90° .

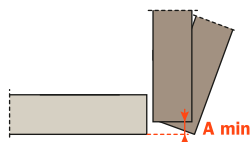
"K" fisso da 4.5 mm.

**Pacta è testata secondo la norma UNI EN 15828:2010
Livello 3 (250N).**

Forature



Spazio occorrente per l'apertura dell'anta



| | | | | | | | | | | | | | |
|-------|---------------|-----|----|-----|-----|-----|-----|-----|-----|-----|------|------|------|
| T= | 16 | 17 | 18 | 19 | 20 | 21 | 22 | 23 | 24 | 25 | 26 | 27 | 28 |
| K=4.5 | A= 1.3 | 2.1 | 3 | 3.9 | 4.8 | 5.7 | 6.6 | 7.5 | 8.5 | 9.4 | 10.4 | 11.3 | 12.3 |