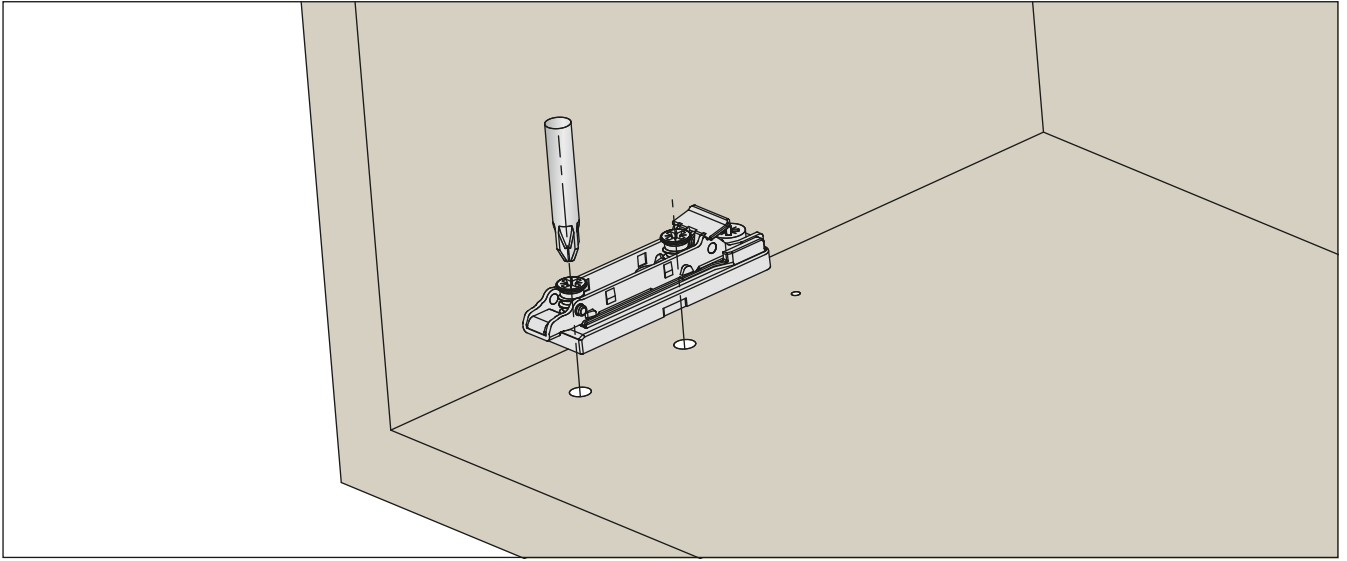
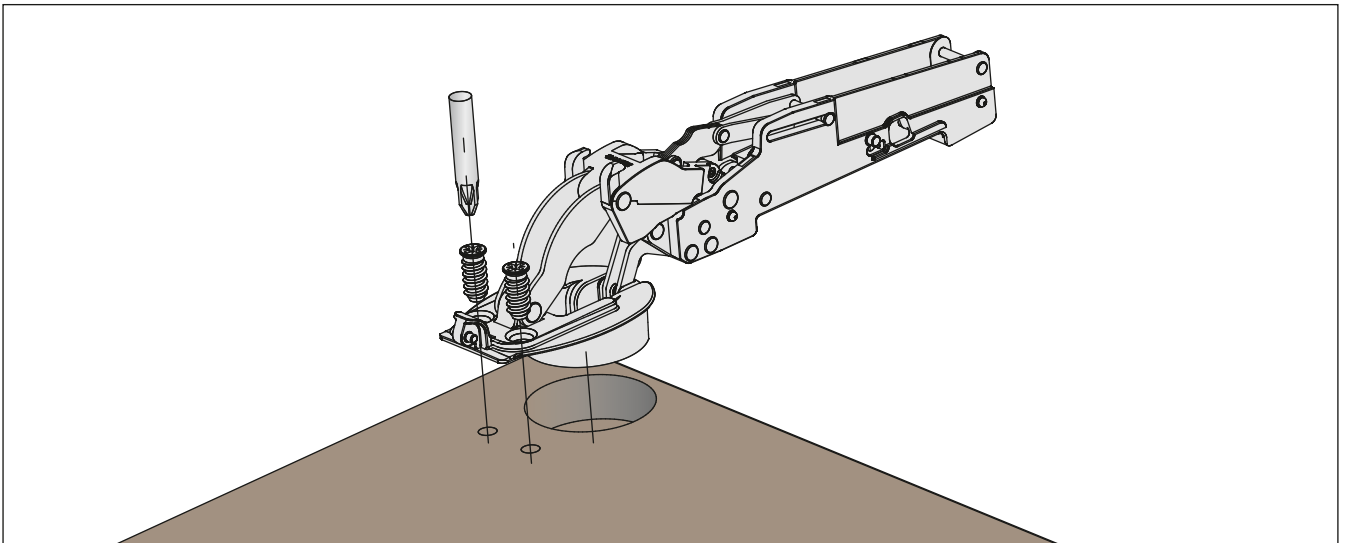


PACTA - Montageanleitungen

Befestigung der Montageplatte am Möbelkorpus

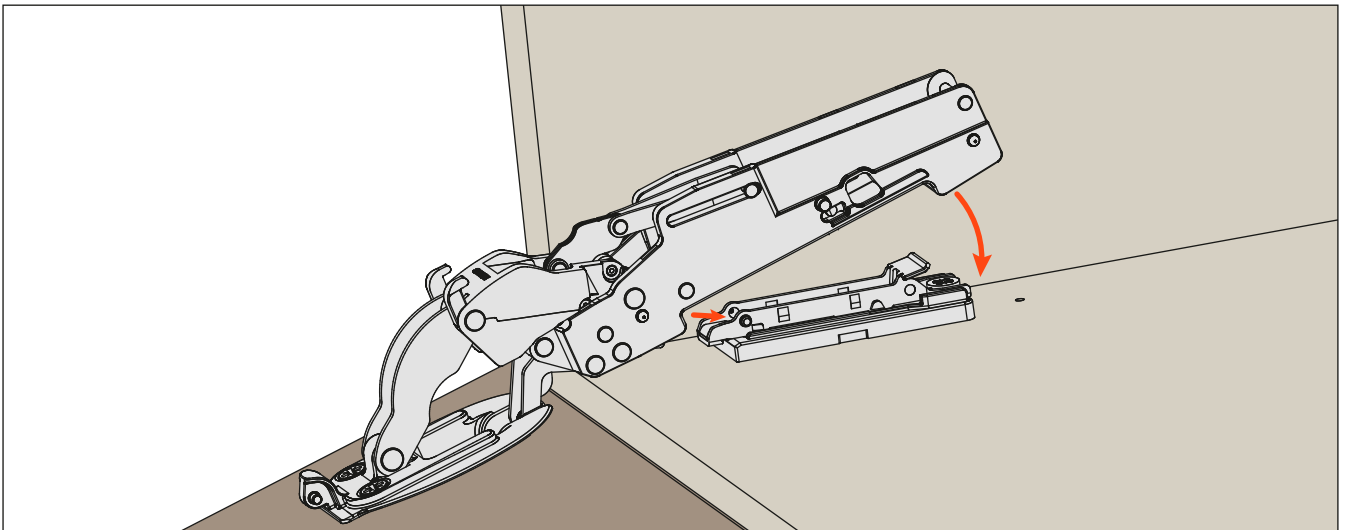


Befestigung des Scharniers an der Klappe

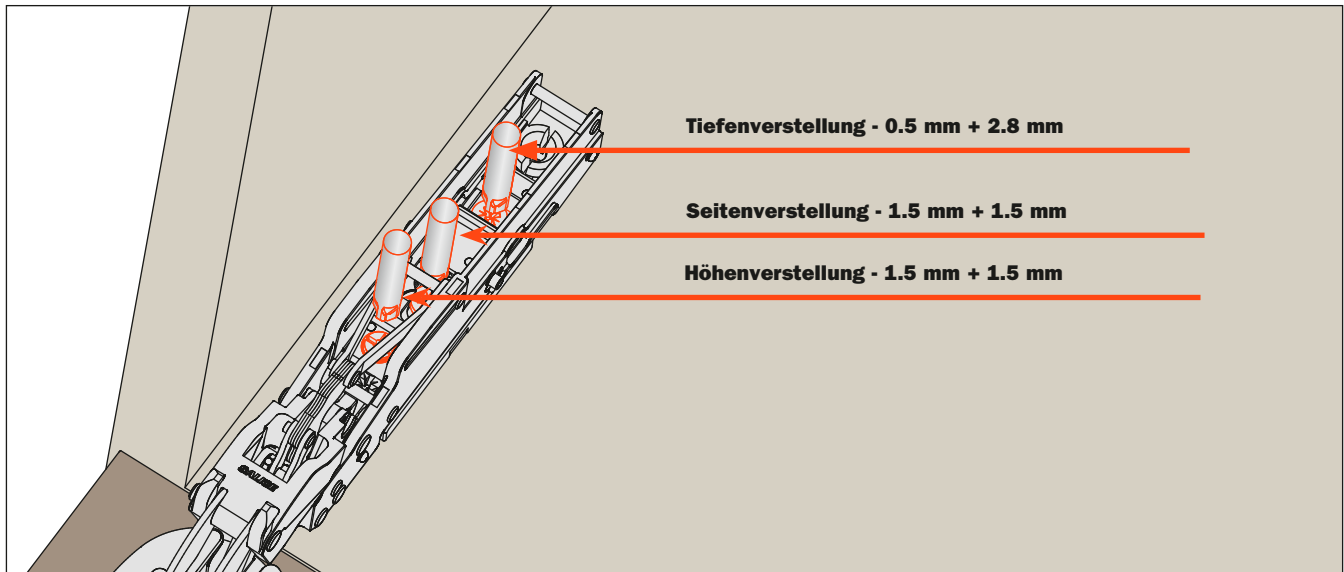


Einsetzen des Scharniers in die Montageplatten.

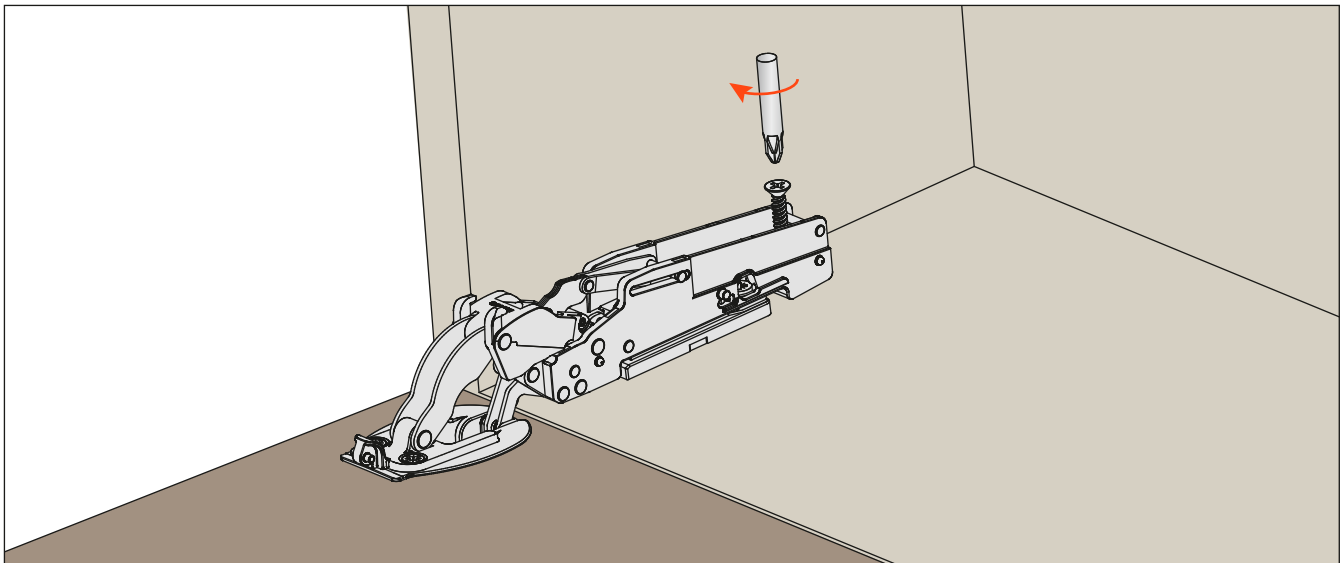
Das System auf die dafür vorgesehene Achse schieben und durch leichtes Drücken einsetzen. Diese Montage kann werkzeuglos durchgeführt werden.



Verstellungen

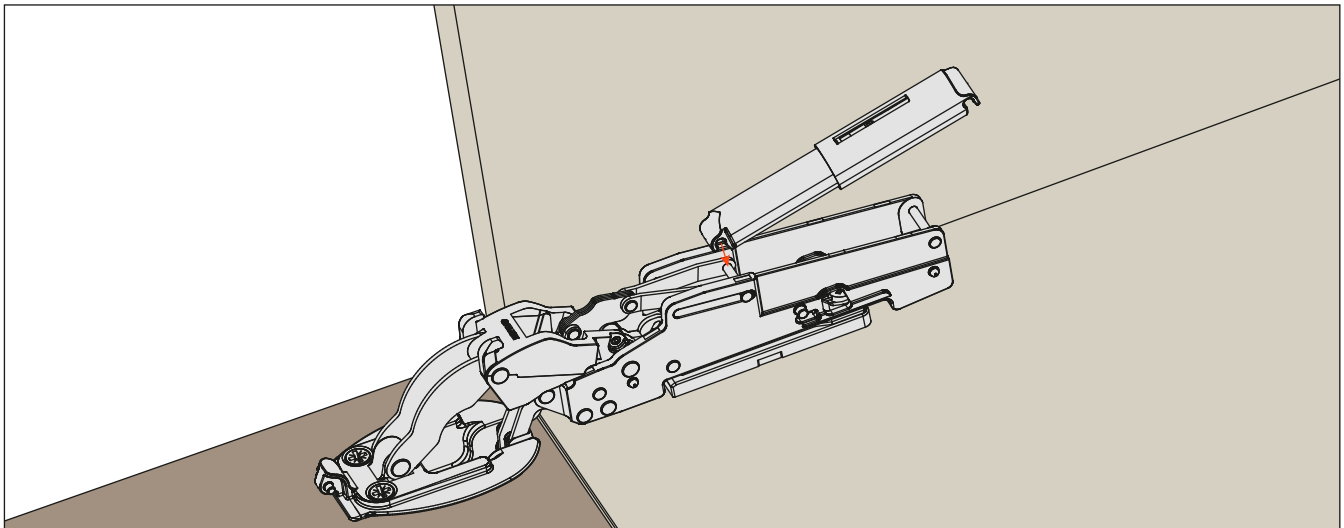


Befestigung der Sicherheitsschraube



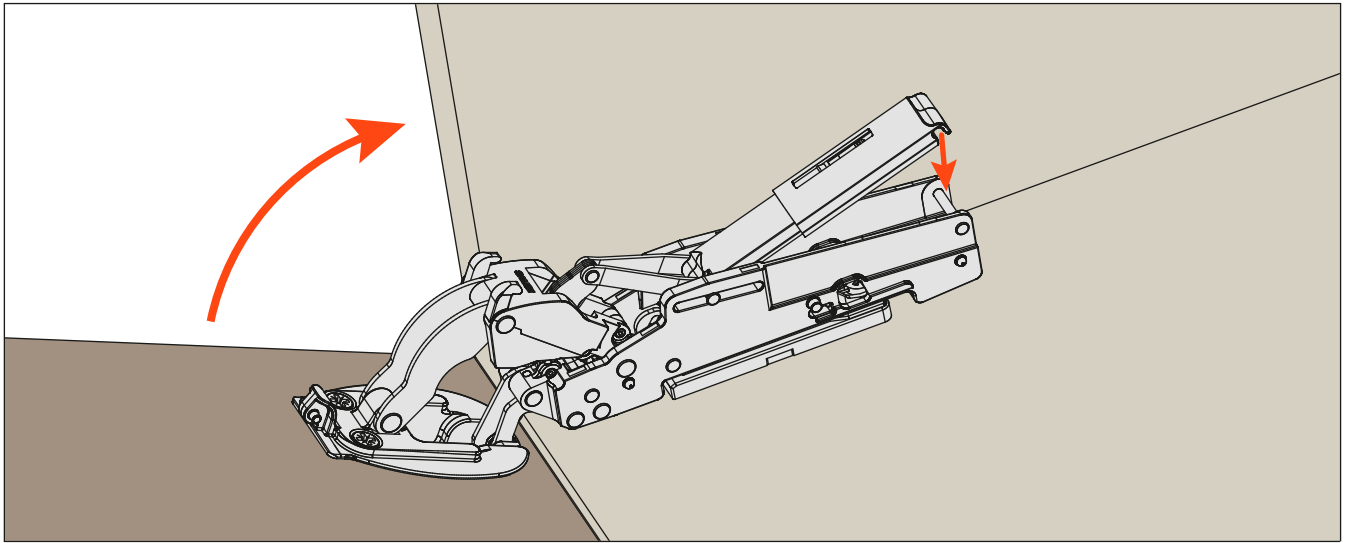
Einsetzen des Smove

Die Vorderseite des Smove auf die dafür vorgesehene Achse schieben. Diese Montage kann werkzeuglos durchgeführt werden.



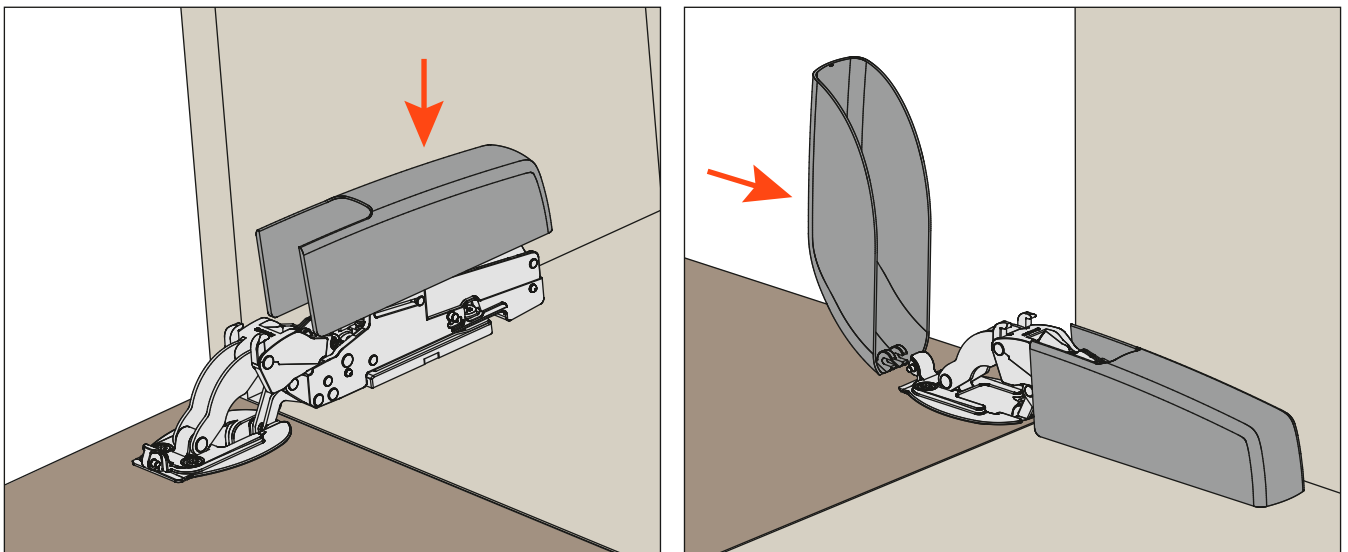
PACTA - Montageanleitungen

Um die Hinterseite des Smove zu befestigen, schließen Sie leicht die Tür und drücken Sie den Smove auf die hintere Achse. Diese Montage kann werkzeuglos durchgeführt werden.

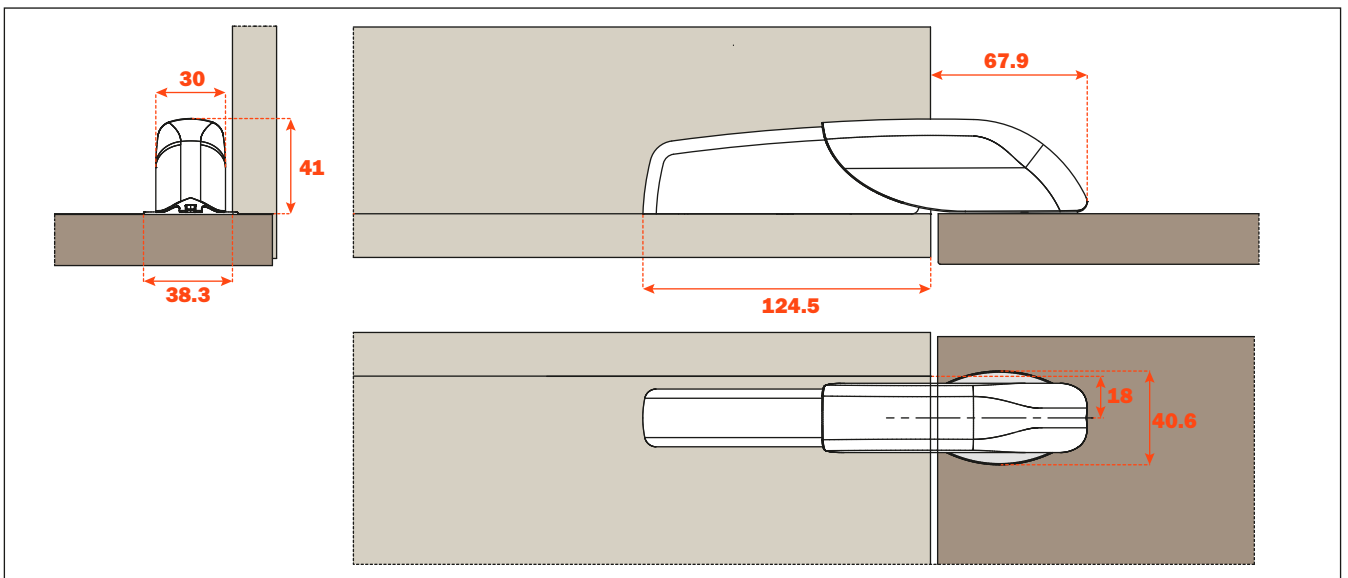


Aufclipsen des Abdeckgehäuses

Erst das Abdeckgehäuse auf dem Arm des Scharniers und dann auf dem Topf aufclipsen.



Größe

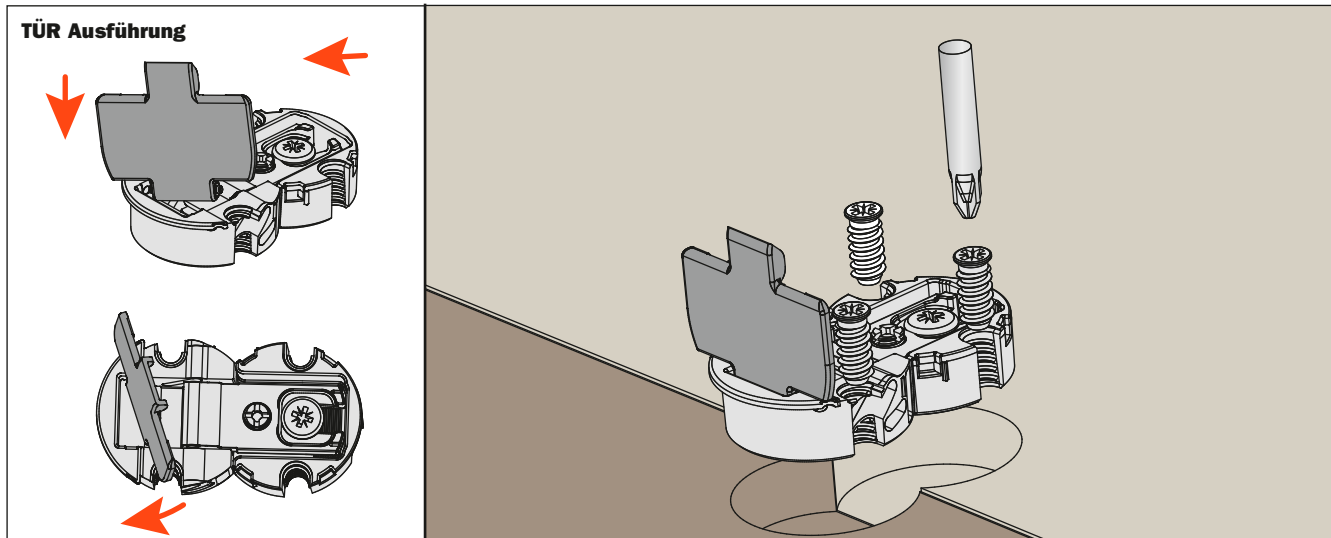


Montageanleitungen für das Mittelscharnier

Befestigung Mittelscharnier

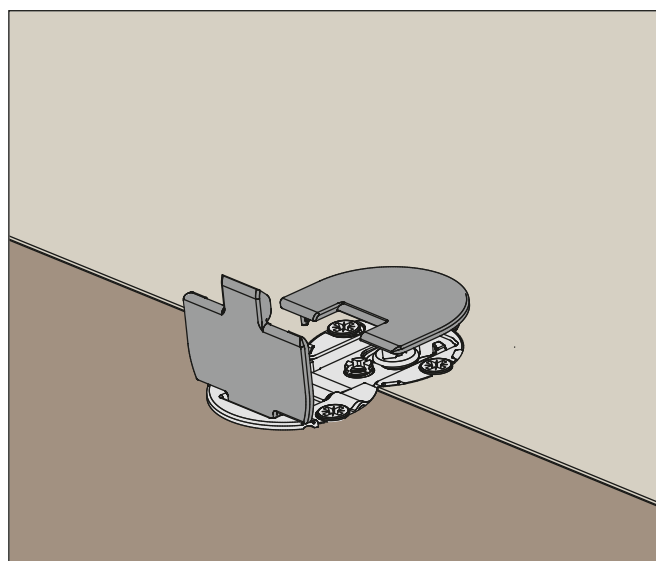
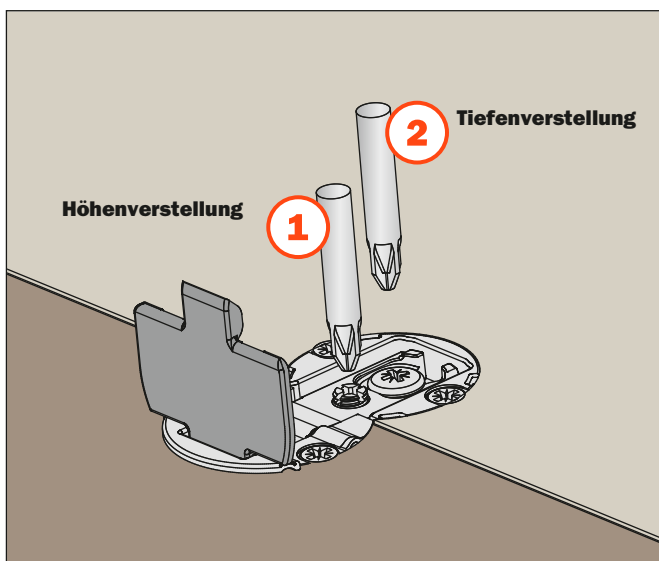
Wir empfehlen die Verwendung des Mittelscharniers bei Möbel über 900 mm Breite.

Die Abdeckkappe auf dem Scharnier wie in der Zeichnung befestigen und dann das Scharnier festschrauben.

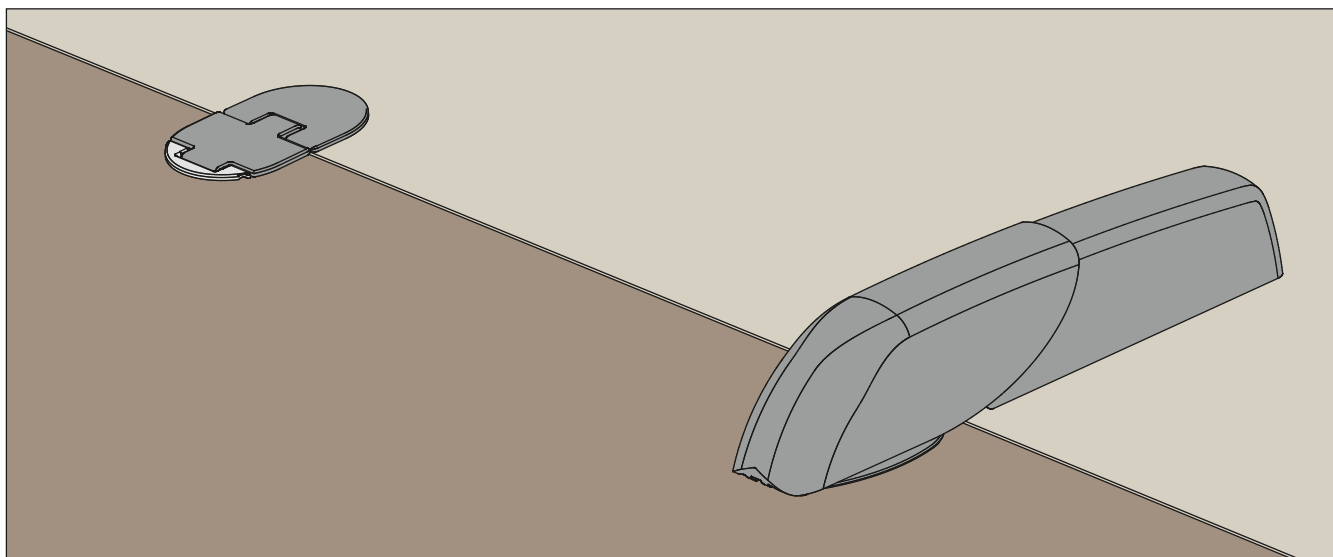


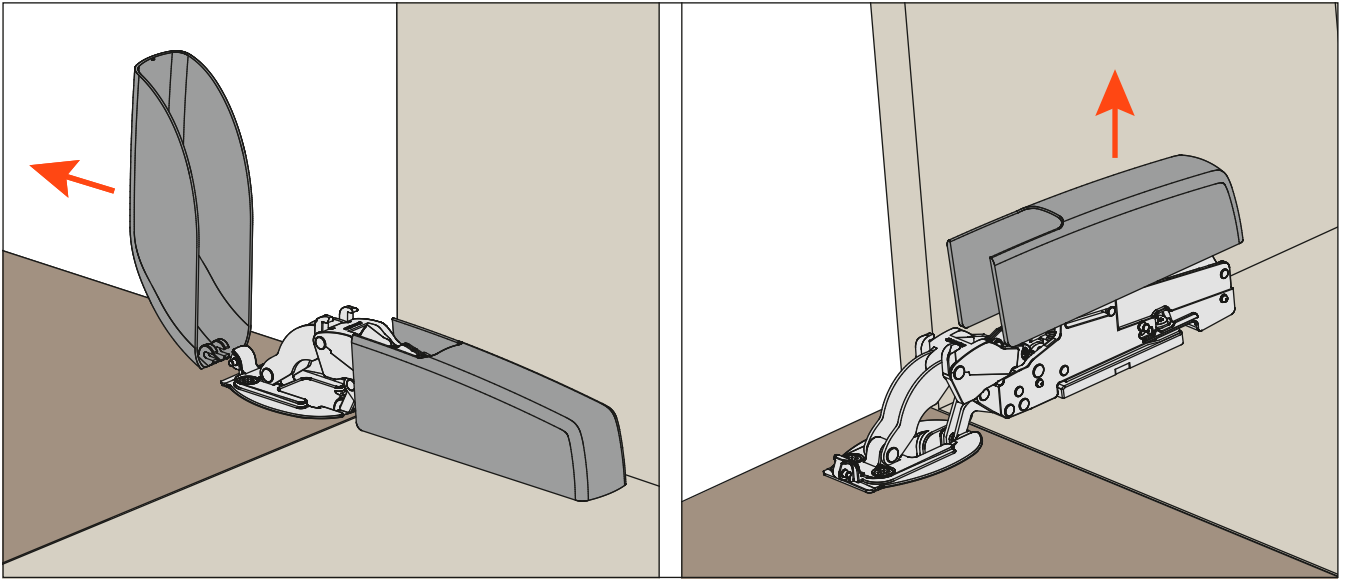
Nach der Befestigung des Scharniers sind die Verstellungen möglich

Die Abdeckkappe auch auf dem Möbel befestigen

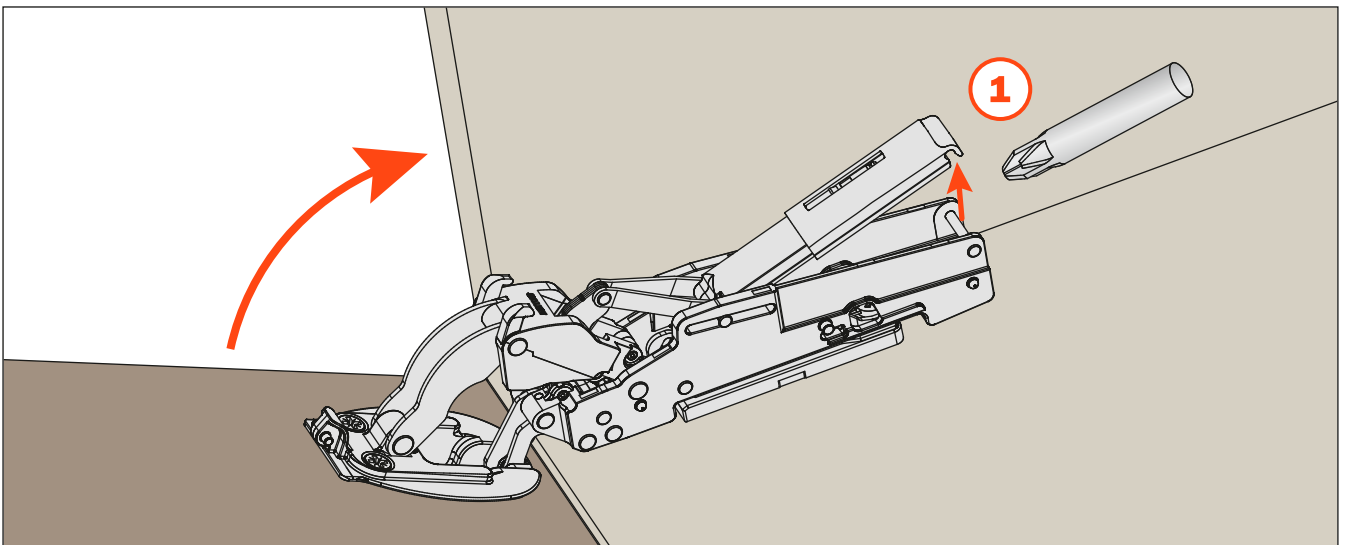


Allgemeine Ansicht des montierten Systems

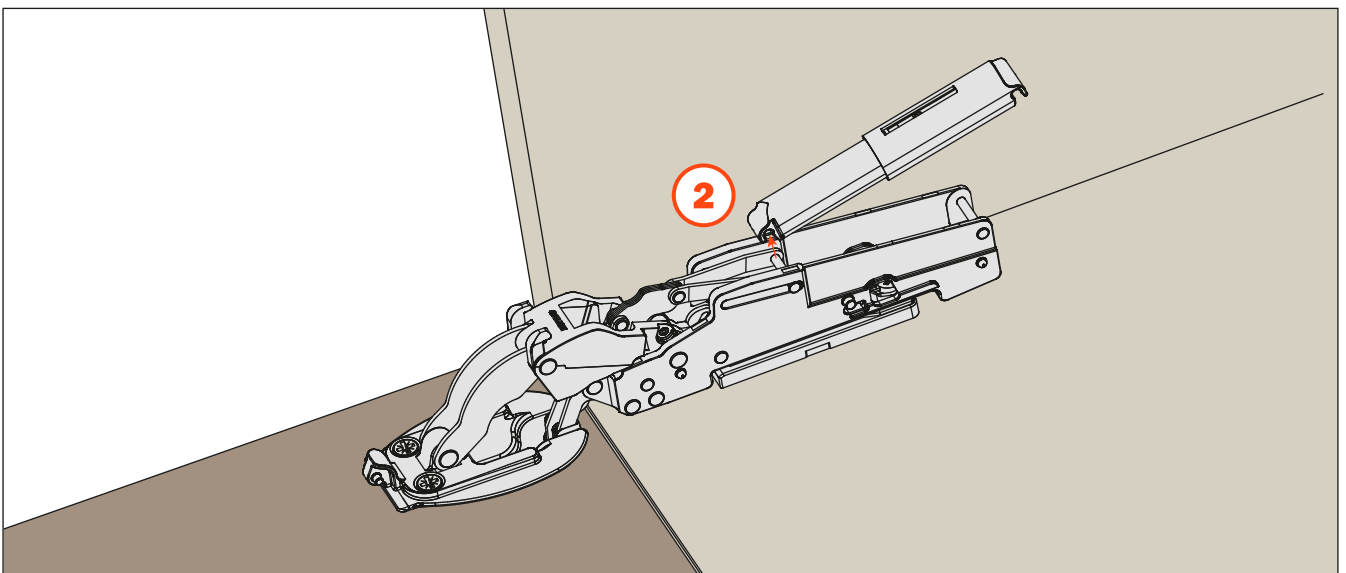


PACTA - Demontageanleitungen**Entfernen des Abdeckgehäuses****Demontage des Smove**

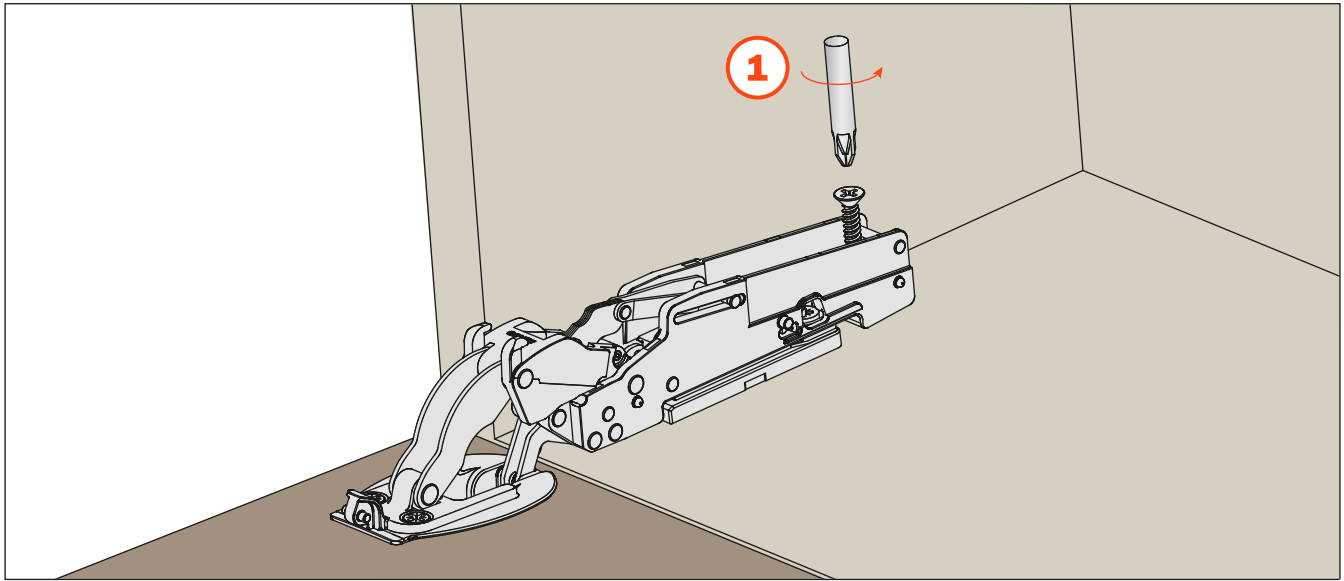
Schließen Sie leicht die Tür und lösen Sie die Hinterseite des Smove mit einem Schraubenzieher.



Die Vorderseite des Smove lösen.



Die Sicherheitsschraube abschrauben



Das Scharnier aus der Montageplatte mit einem Schraubenzieher ausclippen

