

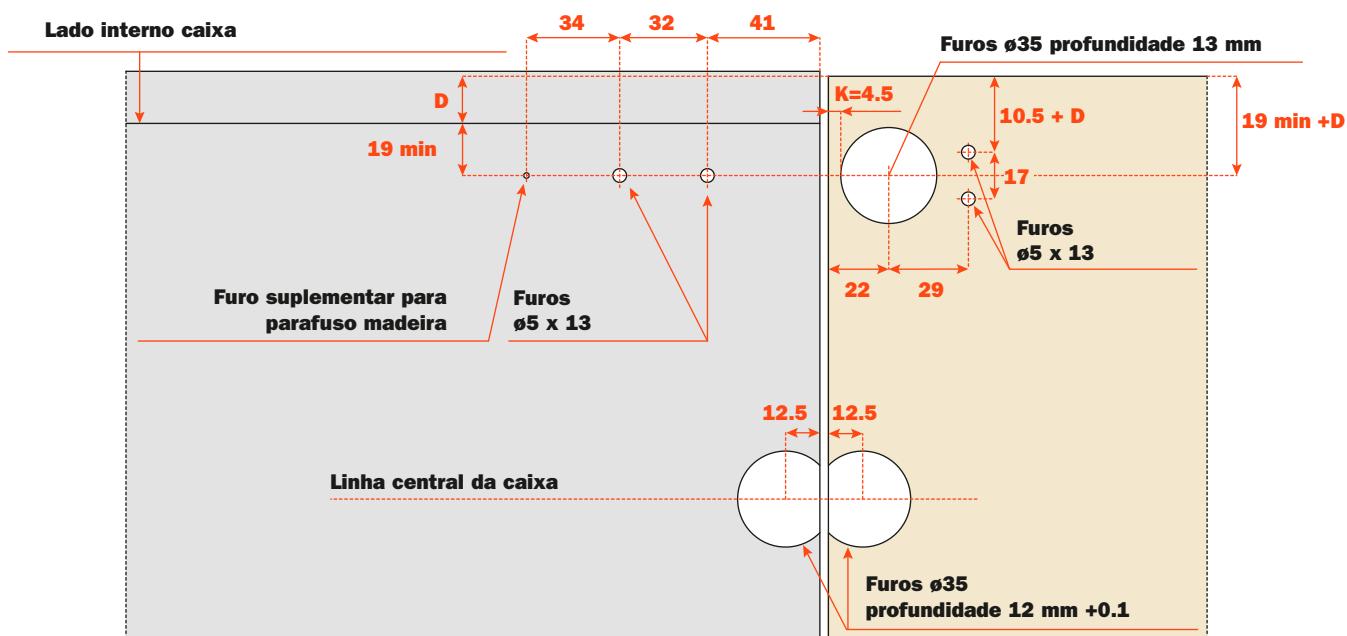
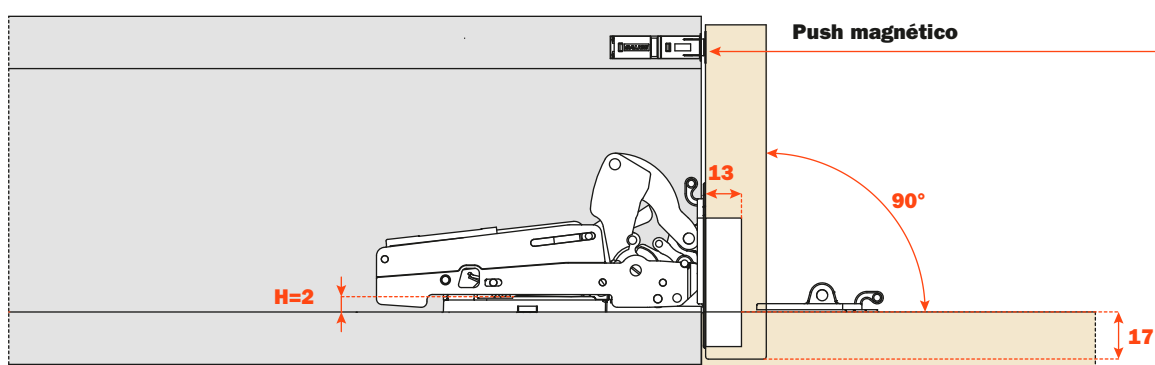
Informações técnicas

Dobradiça para porta basculante com abertura desacelerada. Abertura Push

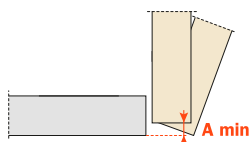
Fixação na base do móvel com calço longitudinal clipe (BAPGR29/16).
Furação padrão da porta $\varnothing 35$.
Profundidade do caneco 13 mm.
Abertura 90°
"K" fixo de 4.5 mm.

**Pacta é testada conforme a norma UNI EN 15828:2010
Nível 3 (250N).**

Furação



Espaço necessário para abertura da porta



T=	16	17	18	19	20	21	22	23	24	25	26	27	28	
K=4.5	A=	1.3	2.1	3	3.9	4.8	5.7	6.6	7.5	8.5	9.4	10.4	11.3	12.3