

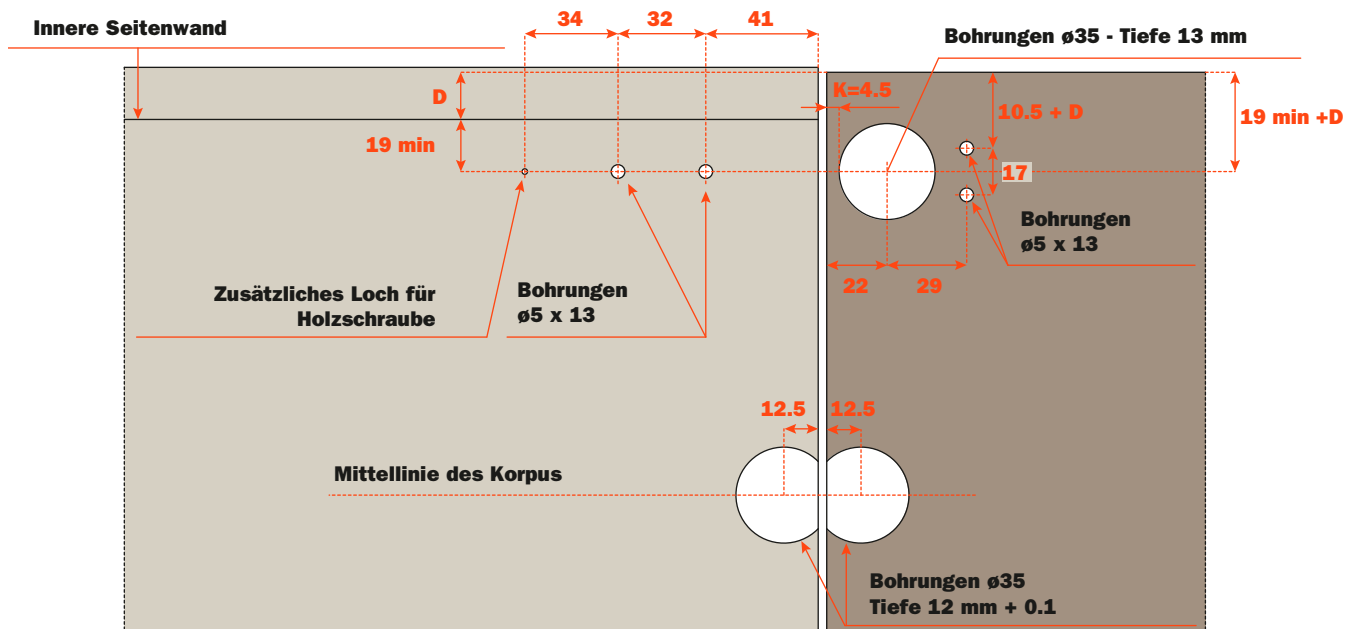
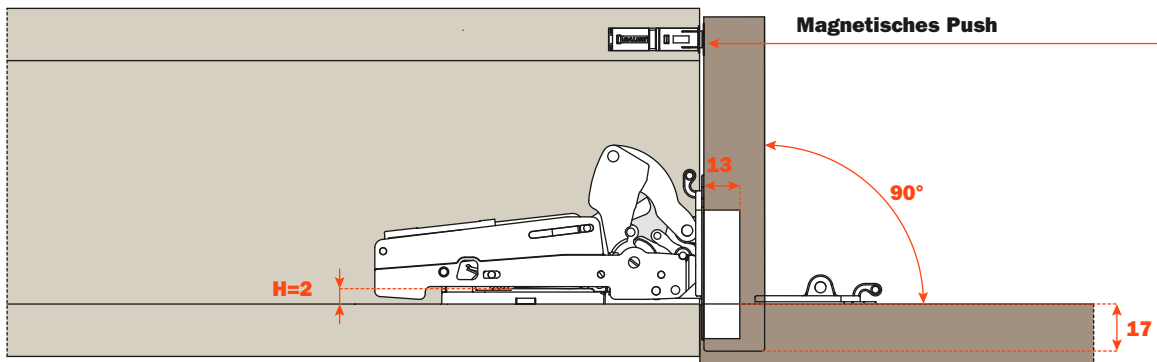
Technische Informationen

**Scharnier für Klappentüren mit gedämpfter Schließung.
Push Öffnung.**

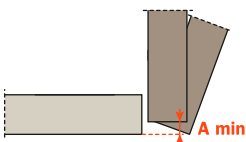
Befestigung am Unterboden des Möbels mit Blitz-Längsmontageplatte (BAPGR29/16).
Standardbohrung der Tür $\varnothing 35$.
Topftiefe 13 mm.
90° Öffnungswinkel.
Fest K = 4.5 mm.

Pacta ist in Übereinstimmung mit der Vorschrift UNI EN 15828:2010 Stufe 3 zertifiziert.

Bohrungen



Notwendiger Raum für die Öffnung der Tür



| | | | | | | | | | | | | | |
|-------|---------------|-----|----|-----|-----|-----|-----|-----|-----|-----|------|------|------|
| T= | 16 | 17 | 18 | 19 | 20 | 21 | 22 | 23 | 24 | 25 | 26 | 27 | 28 |
| K=4.5 | A= 1.3 | 2.1 | 3 | 3.9 | 4.8 | 5.7 | 6.6 | 7.5 | 8.5 | 9.4 | 10.4 | 11.3 | 12.3 |