

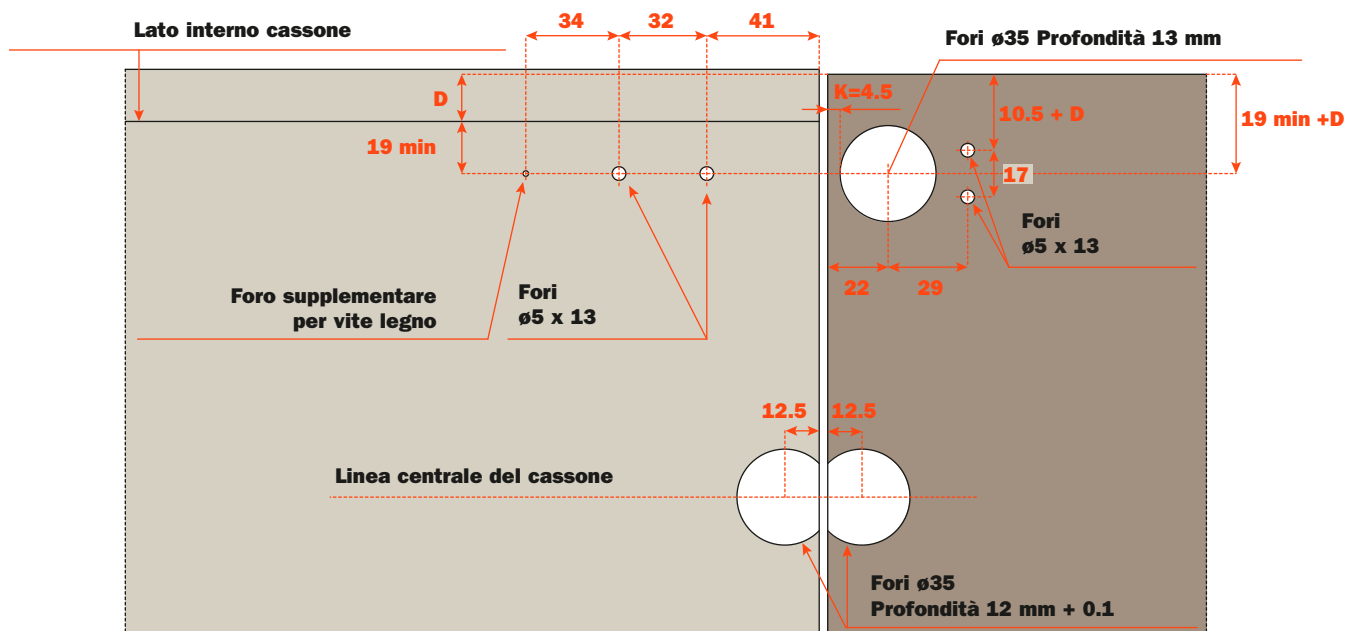
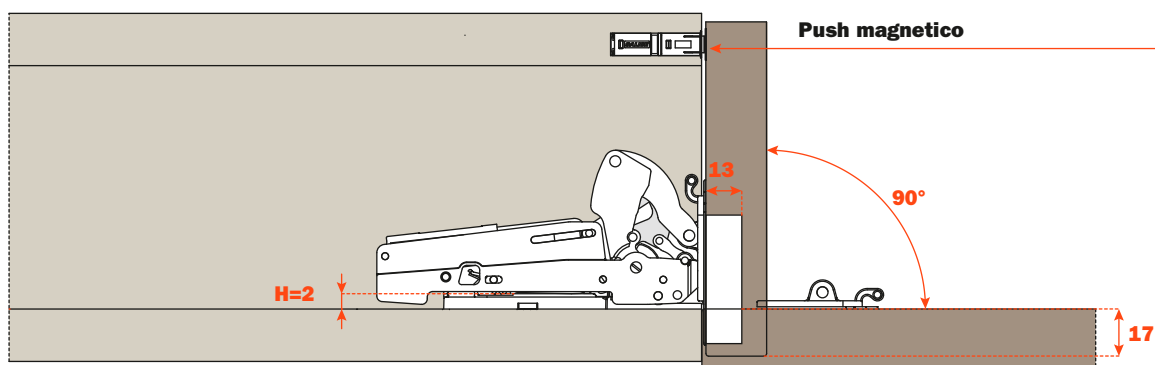
Informazioni tecniche

Cerniera per ante a ribalta con apertura decelerata. Apertura Push.

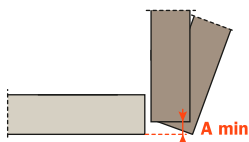
Fissaggio sulla base del mobile con base longitudinale a innesto automatico (BAPGR29/16).
Foratura standard dell'anta $\varnothing 35$.
Profondità della scatola 13 mm.
Apertura 90° .
"K" fisso da 4.5 mm.

**Pacta è testata secondo la norma UNI EN 15828:2010
Livello 3.**

Forature



Spazio occorrente per l'apertura dell'anta



T=	16	17	18	19	20	21	22	23	24	25	26	27	28	
K=4.5	A=	1.3	2.1	3	3.9	4.8	5.7	6.6	7.5	8.5	9.4	10.4	11.3	12.3