

EvoLift - Système pour porte relevable pivotante
Instructions de montage

Perçage de la porte en bois.

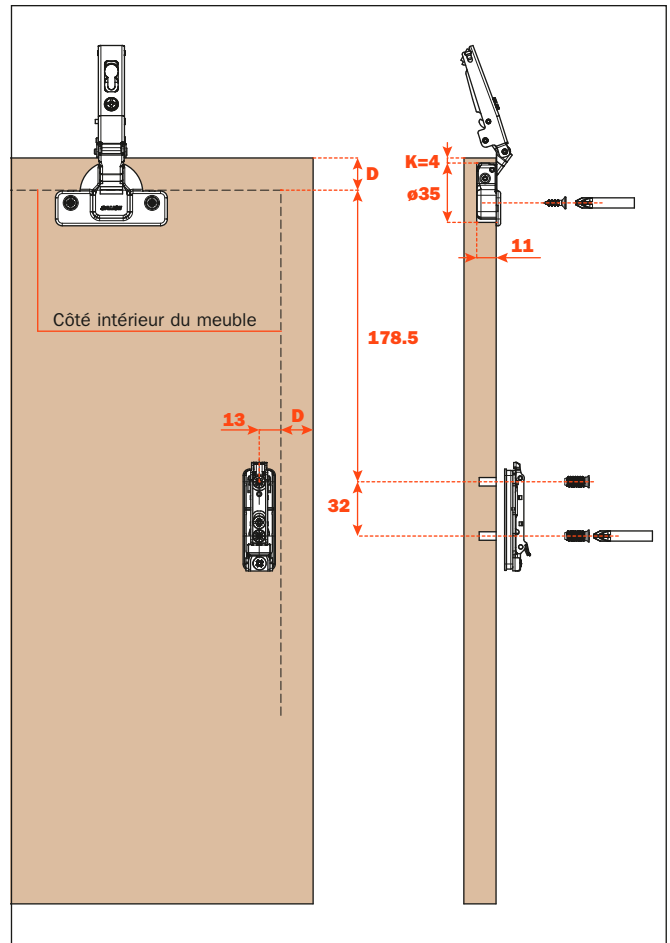
Charnières pour portes avec fermeture amortie et poignées :
C2_6A99

Charnières pour portes avec ouverture Push :
C2_PA99 (charnières Push) pour une ouverture plus rapide
C2_4A99 (charnières sans ressort) pour une ouverture plus douce

Variantes prévues pour la fixation du boîtier :

- A** = vis à bois entr'axe 48x6 mm
- P** = vis à bois entr'axe 45x9.5 mm
- U** = vis à bois entr'axe 52x5.5 mm
- B** = tourillons entr'axe 48x6 mm
- R** = tourillons entr'axe 45x9.5 mm
- W** = tourillons entr'axe 52x5.5 mm

D = recouvrement de la porte sur le côté et sur le montant haut du meuble



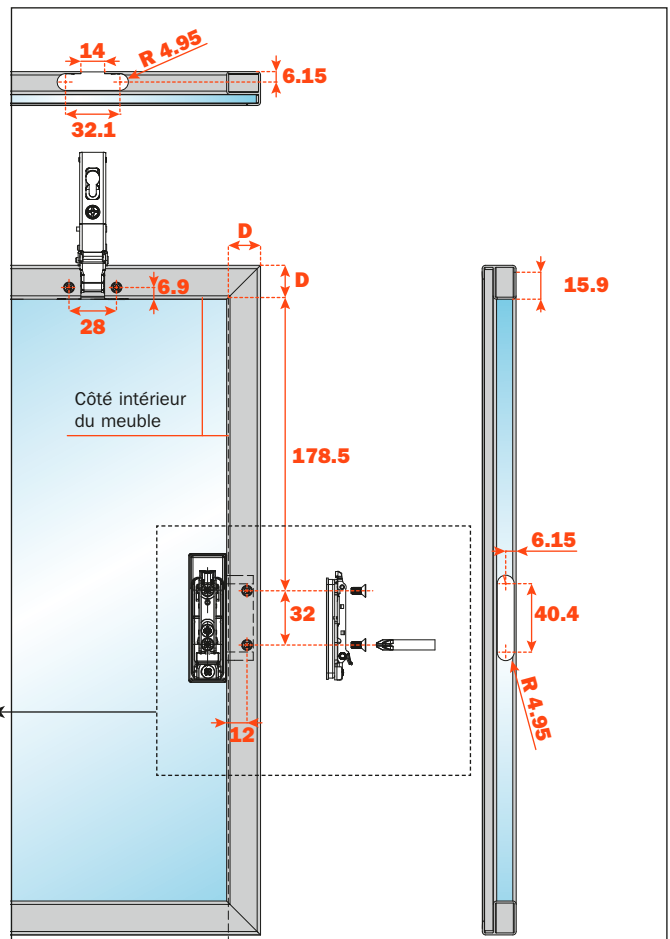
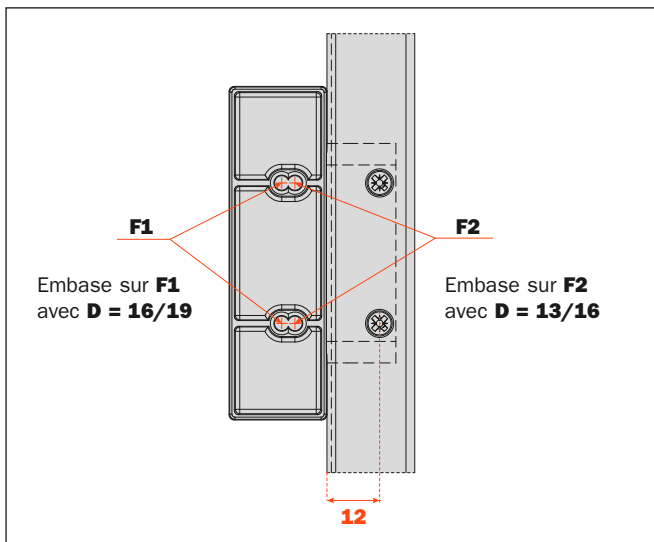
Perçage de la porte avec profilé en aluminium
largeur min. 17 mm max. 24 mm.

Pour la porte avec profilé en aluminium, fixer l'embase sur l'adaptateur approprié.

Charnières pour portes avec fermeture amortie et poignées :
C2_6A99

Charnières pour portes avec ouverture Push :
C2_PA99 (charnières Push) pour une ouverture plus rapide
C2_4A99 (charnières sans ressort) pour une ouverture plus douce

D = recouvrement de la porte sur le côté et sur le montant haut du meuble





Perçage de la porte avec profilé en aluminium largeur min. 45 mm.

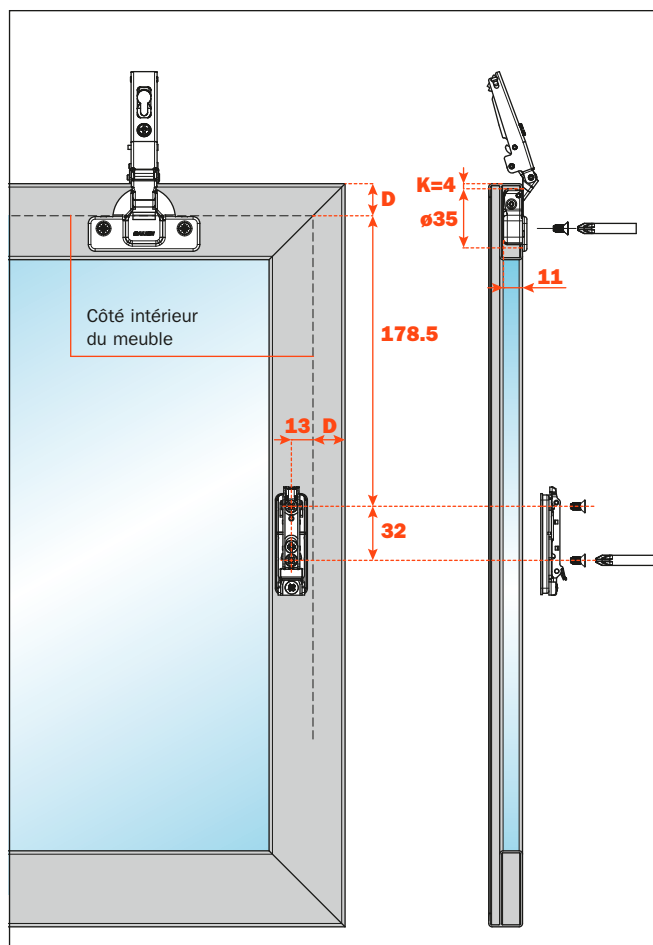
Charnières pour portes avec fermeture amortie et poignées :
C2_6A99

Charnières pour portes avec ouverture Push :
C2_PA99 (charnières Push) pour une ouverture plus rapide
C2_4A99 (charnières sans ressort) pour une ouverture plus douce

Variantes prévues pour la fixation du boîtier :

A = vis à bois entr'axe 48x6 mm
P = vis à bois entr'axe 45x9.5 mm
U = vis à bois entr'axe 52x5.5 mm

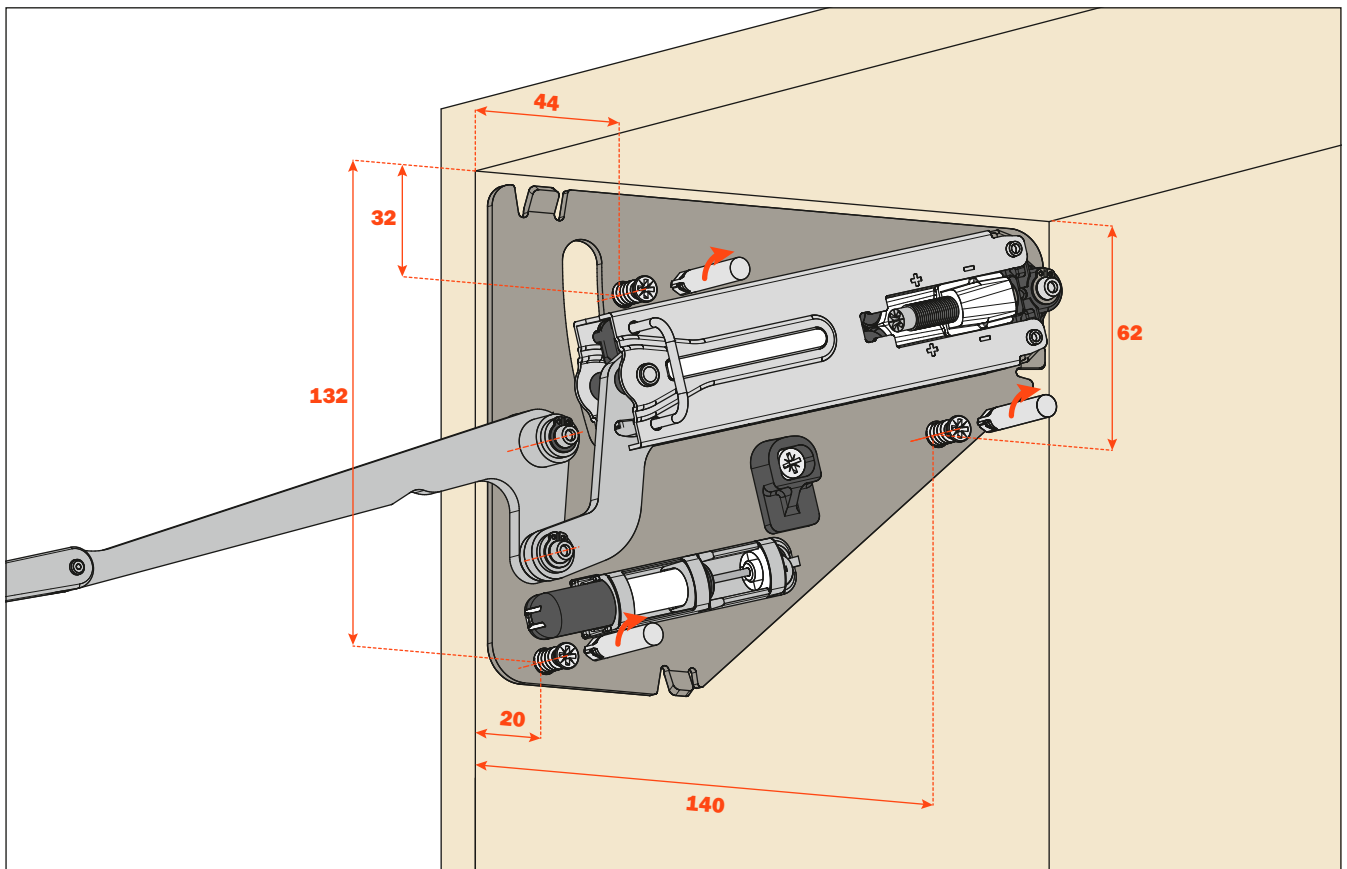
D = recouvrement de la porte sur le côté et sur le montant haut du meuble



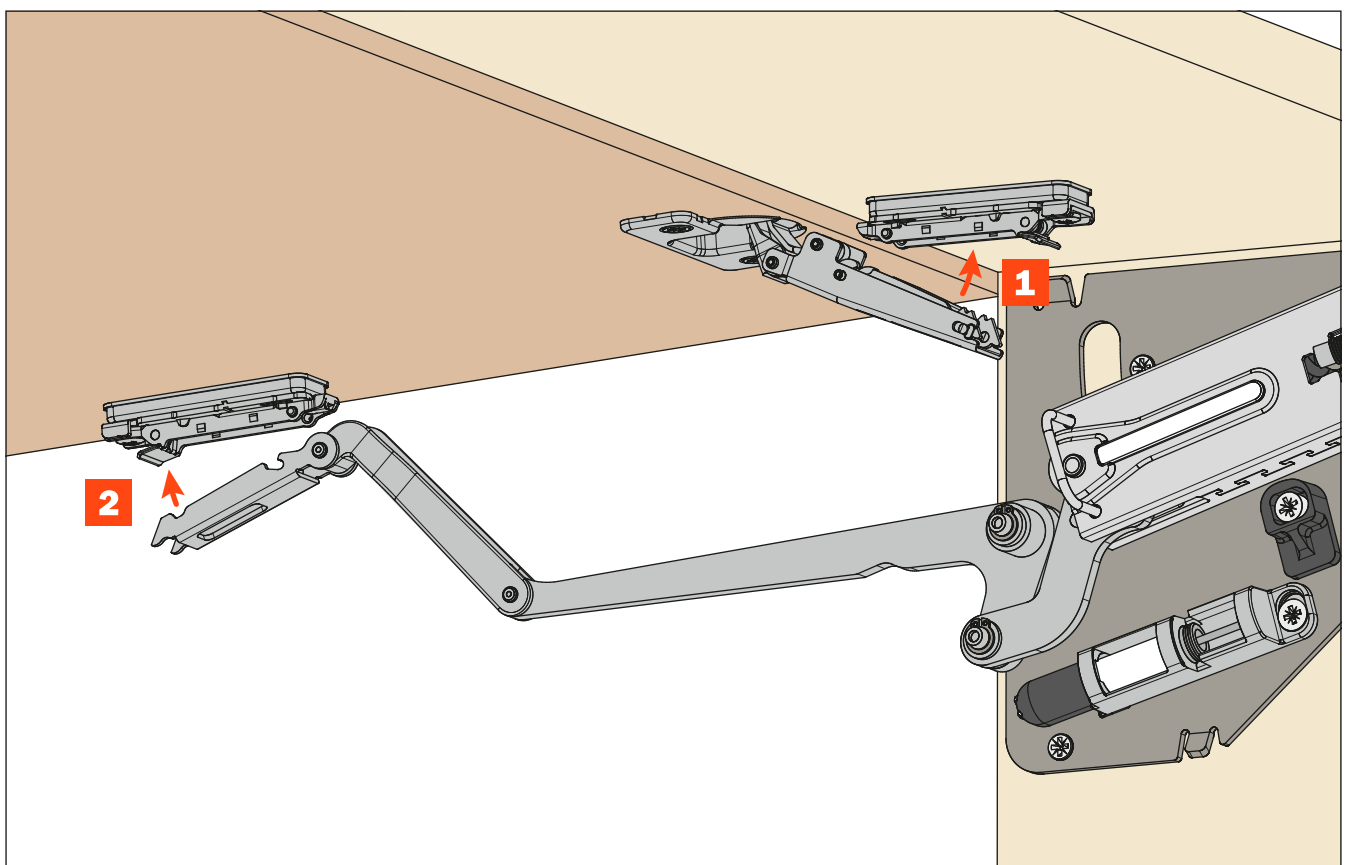
EvoLift - Système pour porte relevable pivotante **Instructions de montage**

Fixation de la ferrure sur le côté du meuble.

Profondeur de perçage 12 mm - Diamètre de perçage \varnothing 5mm



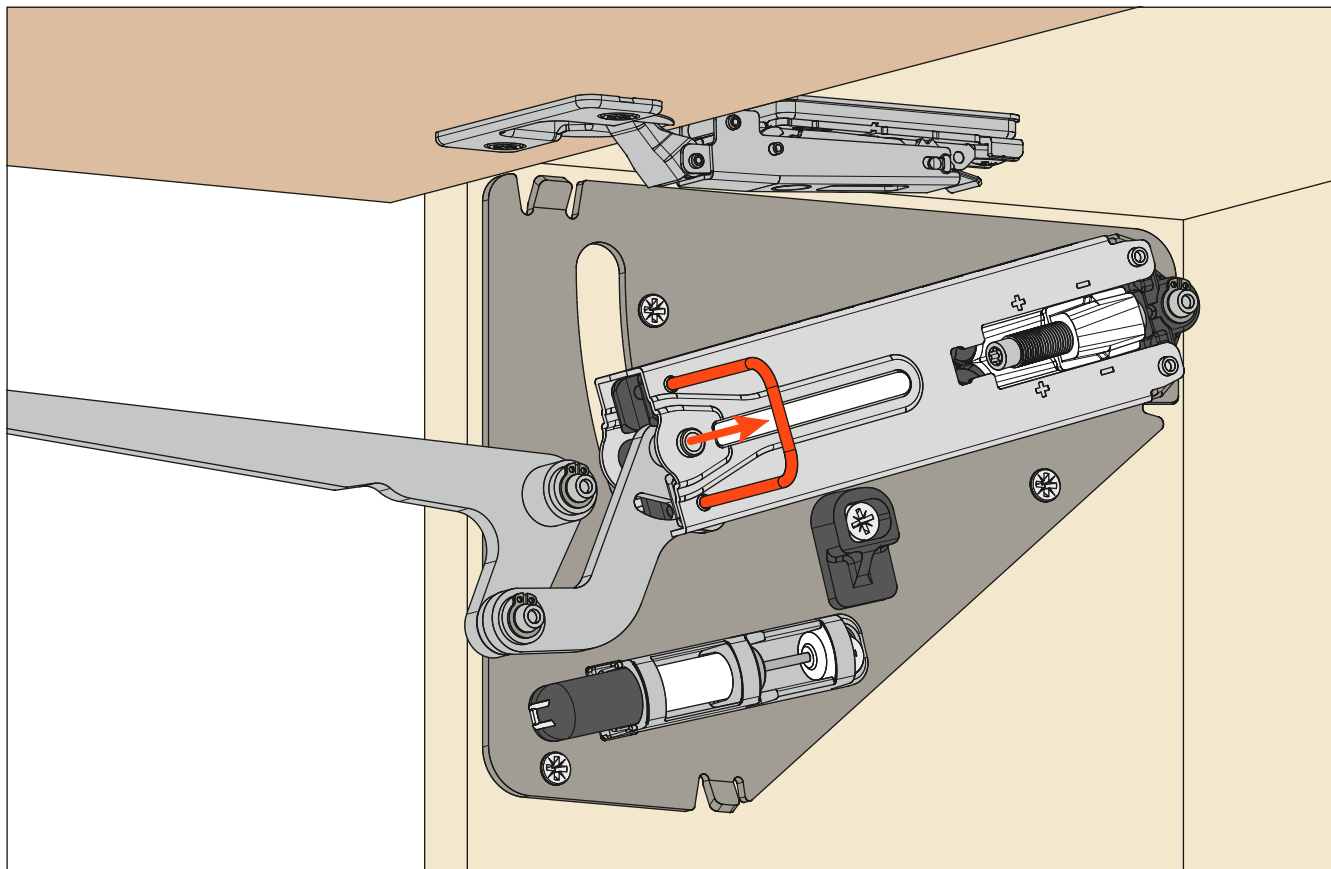
Montage de la porte sur le meuble.





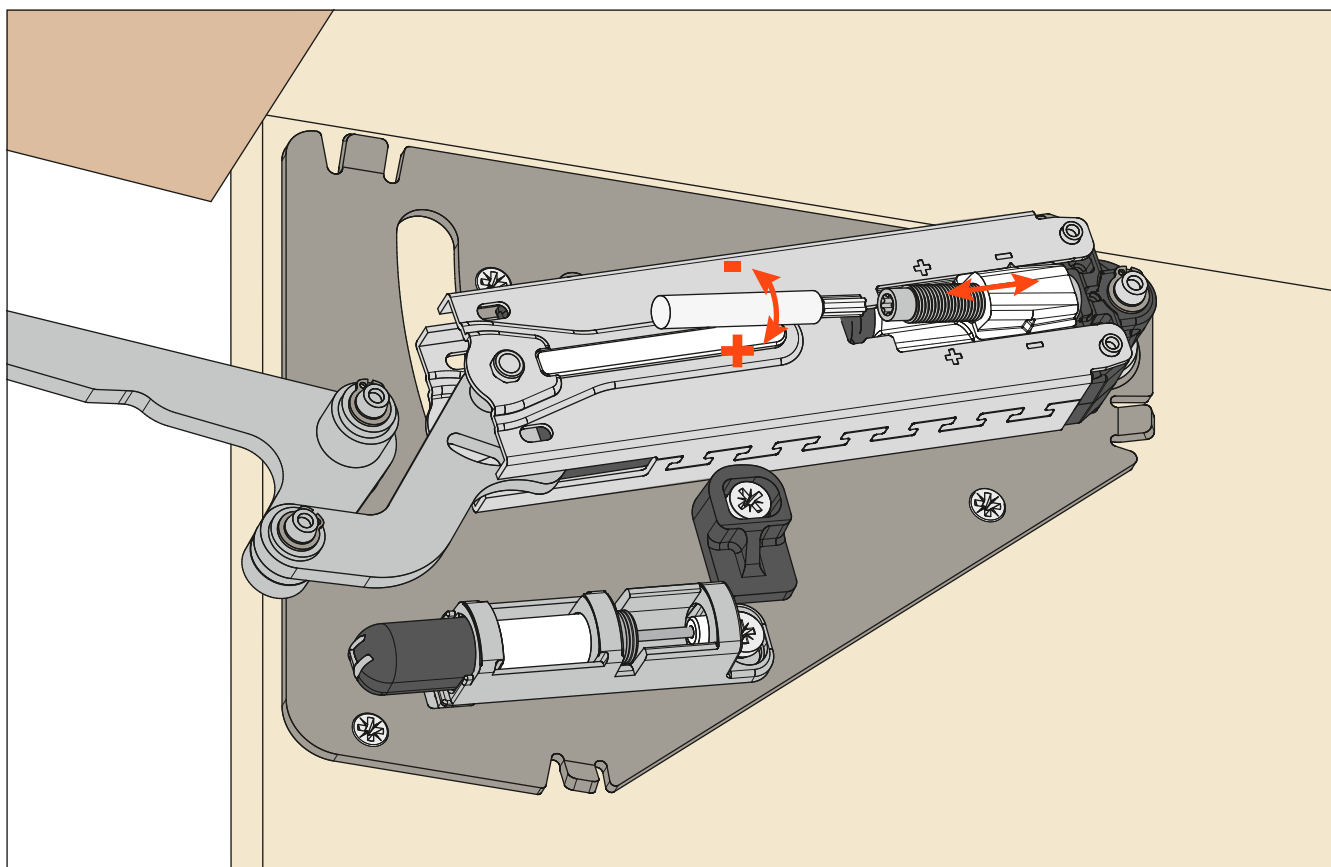
Enlever le dispositif de sécurité.

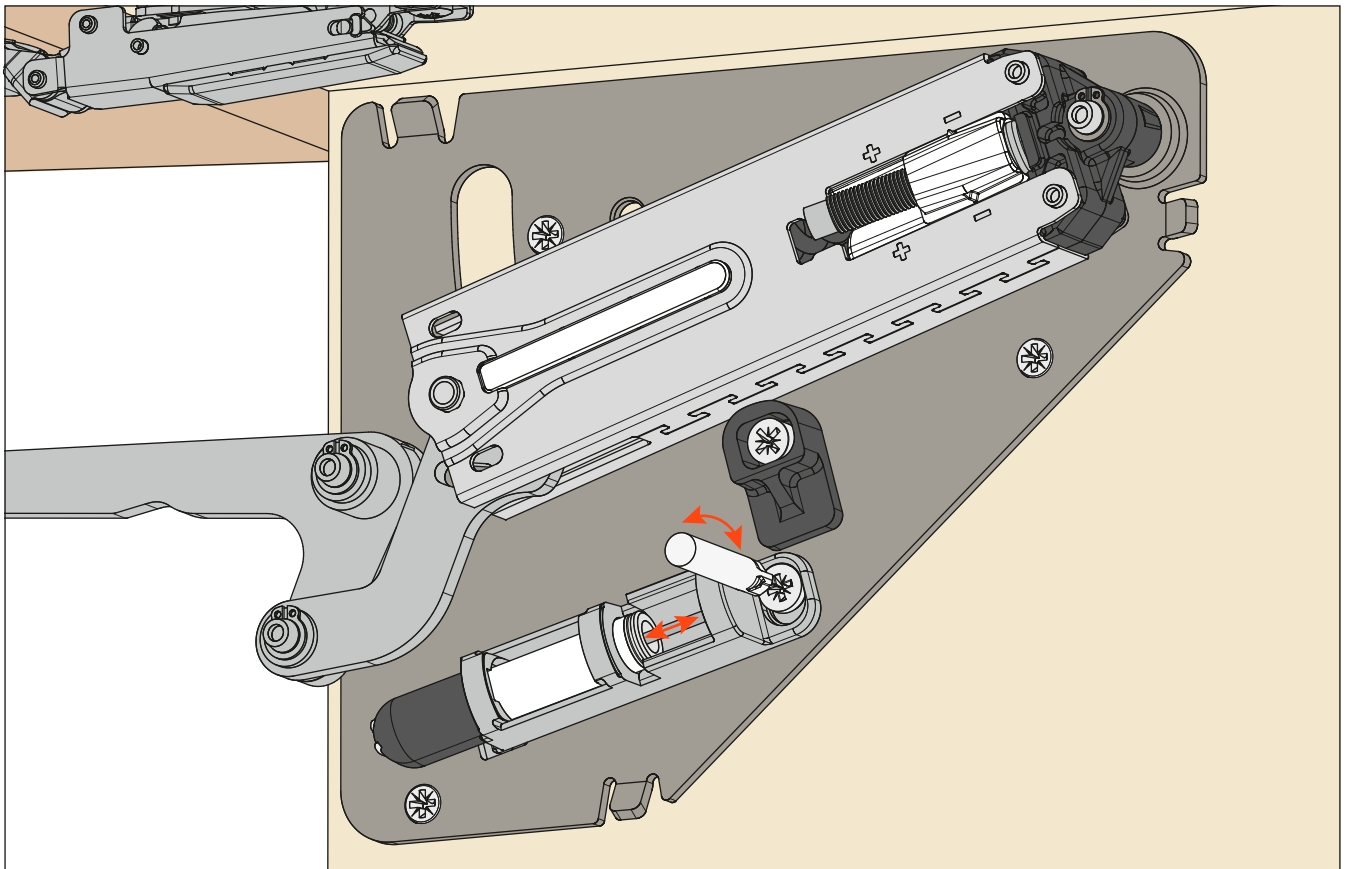
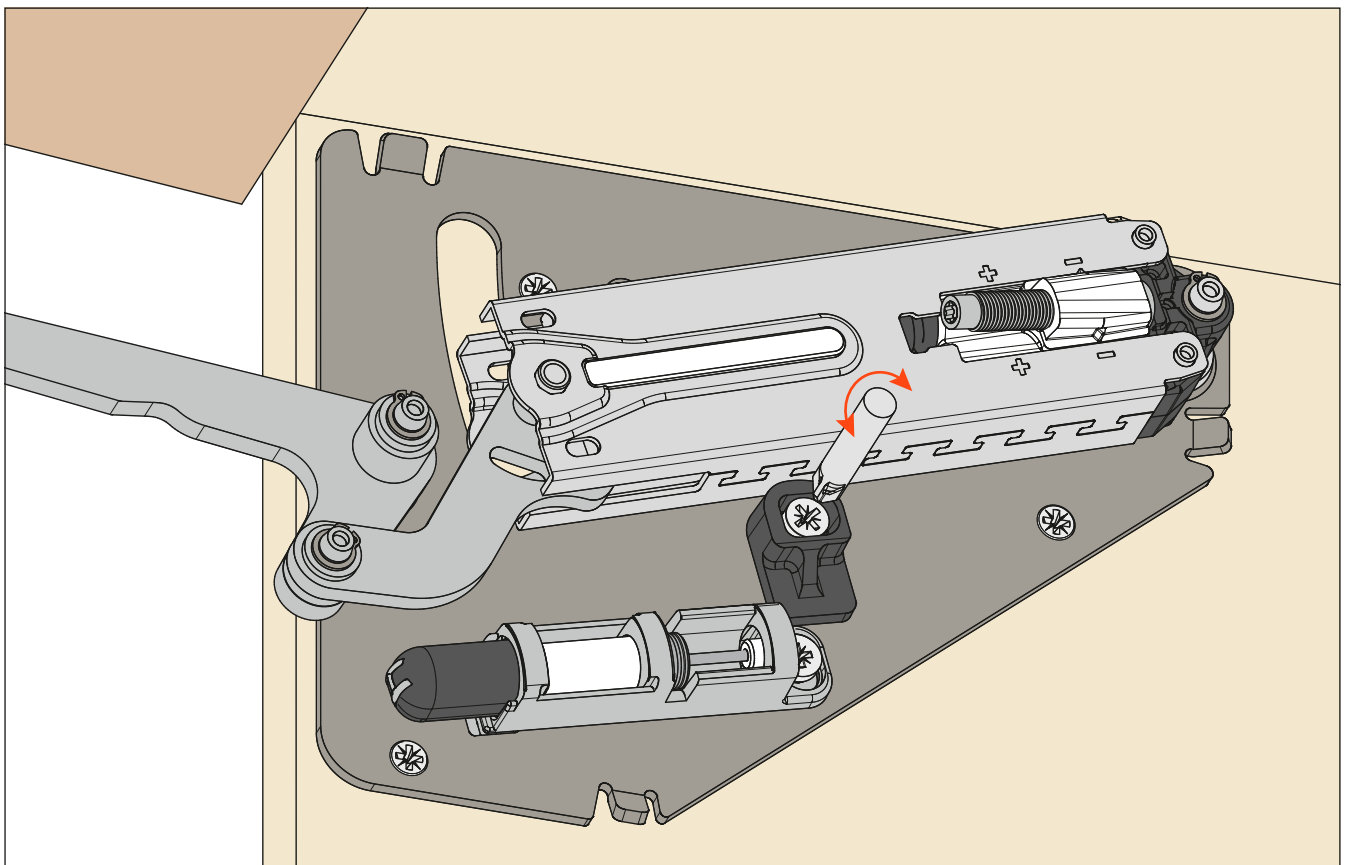
Abaisser légèrement la porte jusqu'à ce que le dispositif de sécurité puisse être enlevé facilement.



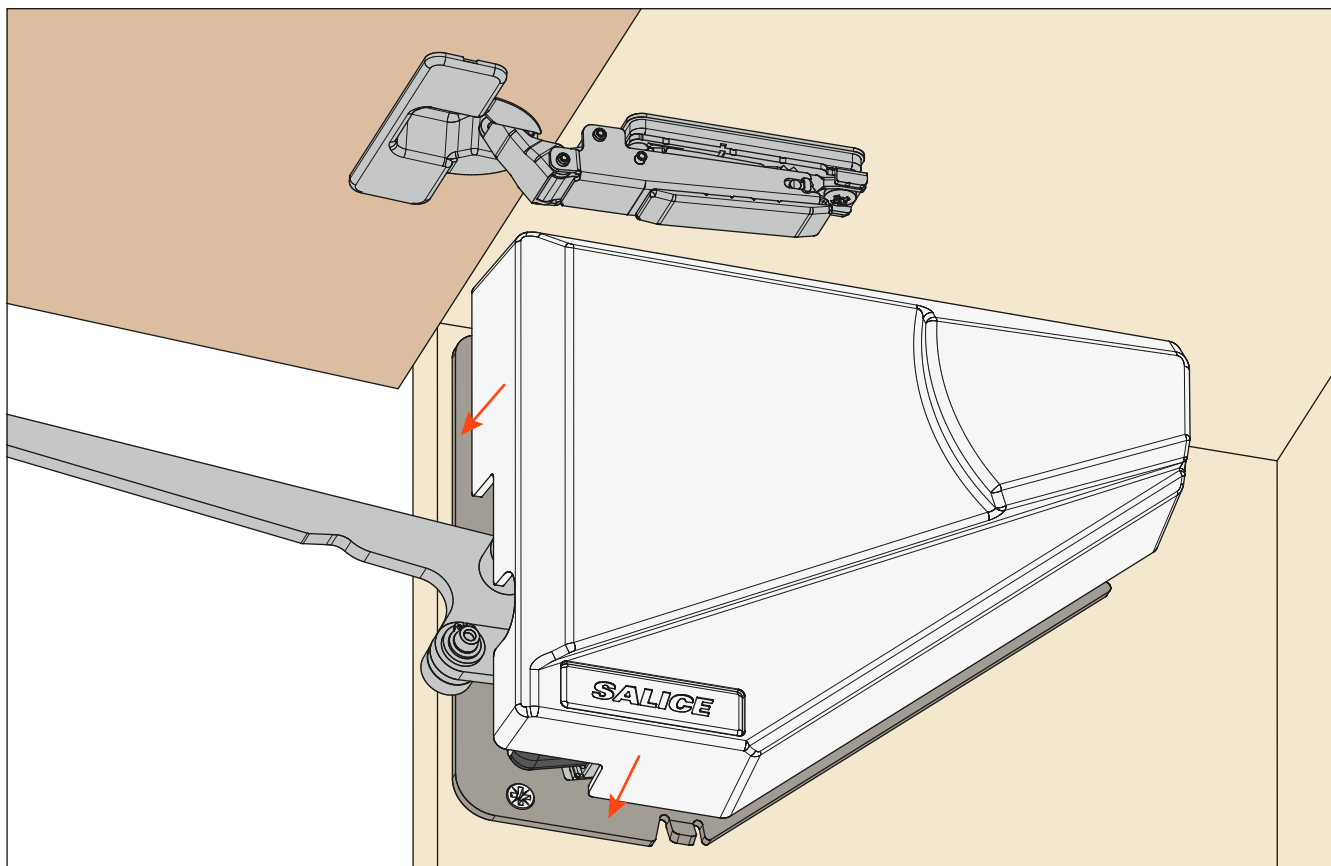
Réglage de la force du système.

Utiliser un embout Torx de taille T20.

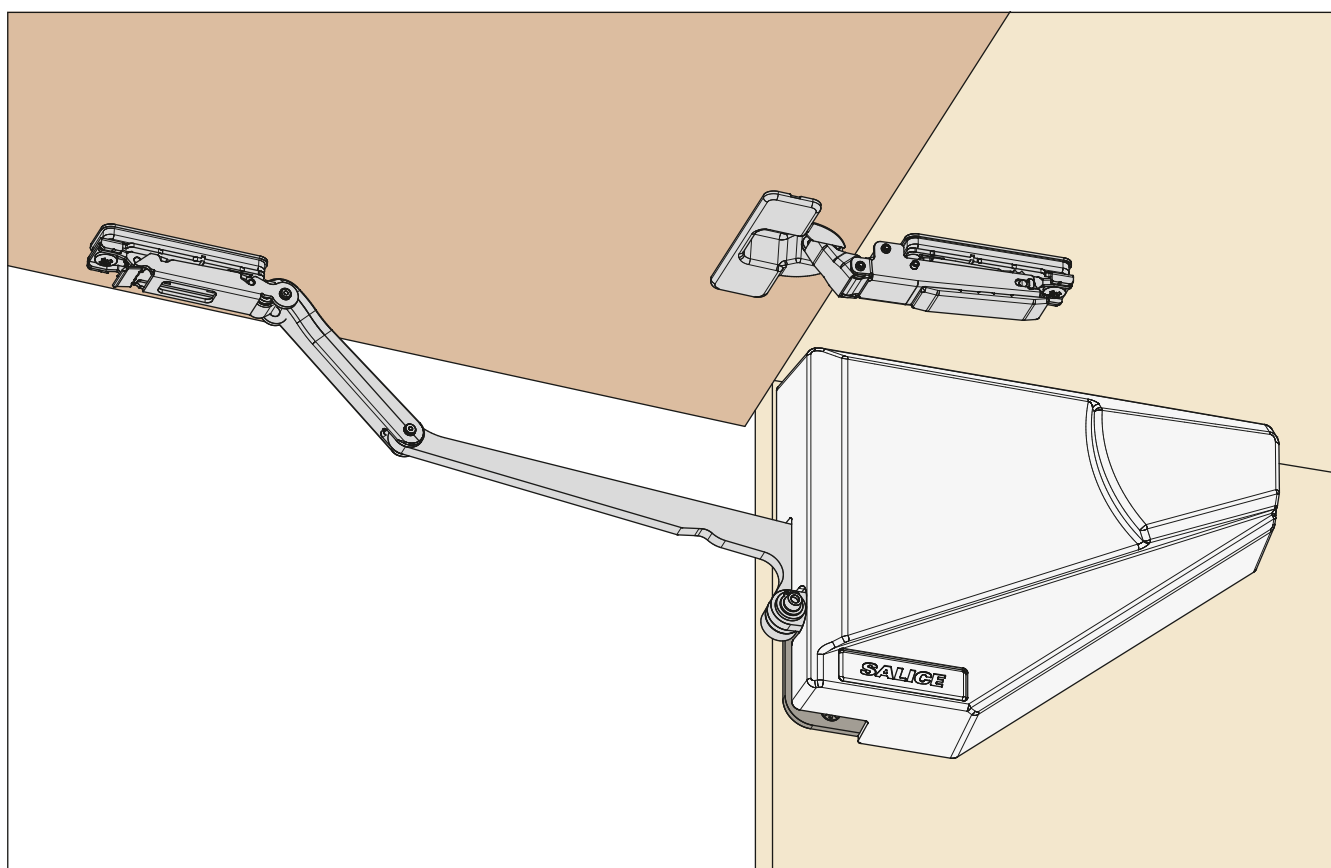


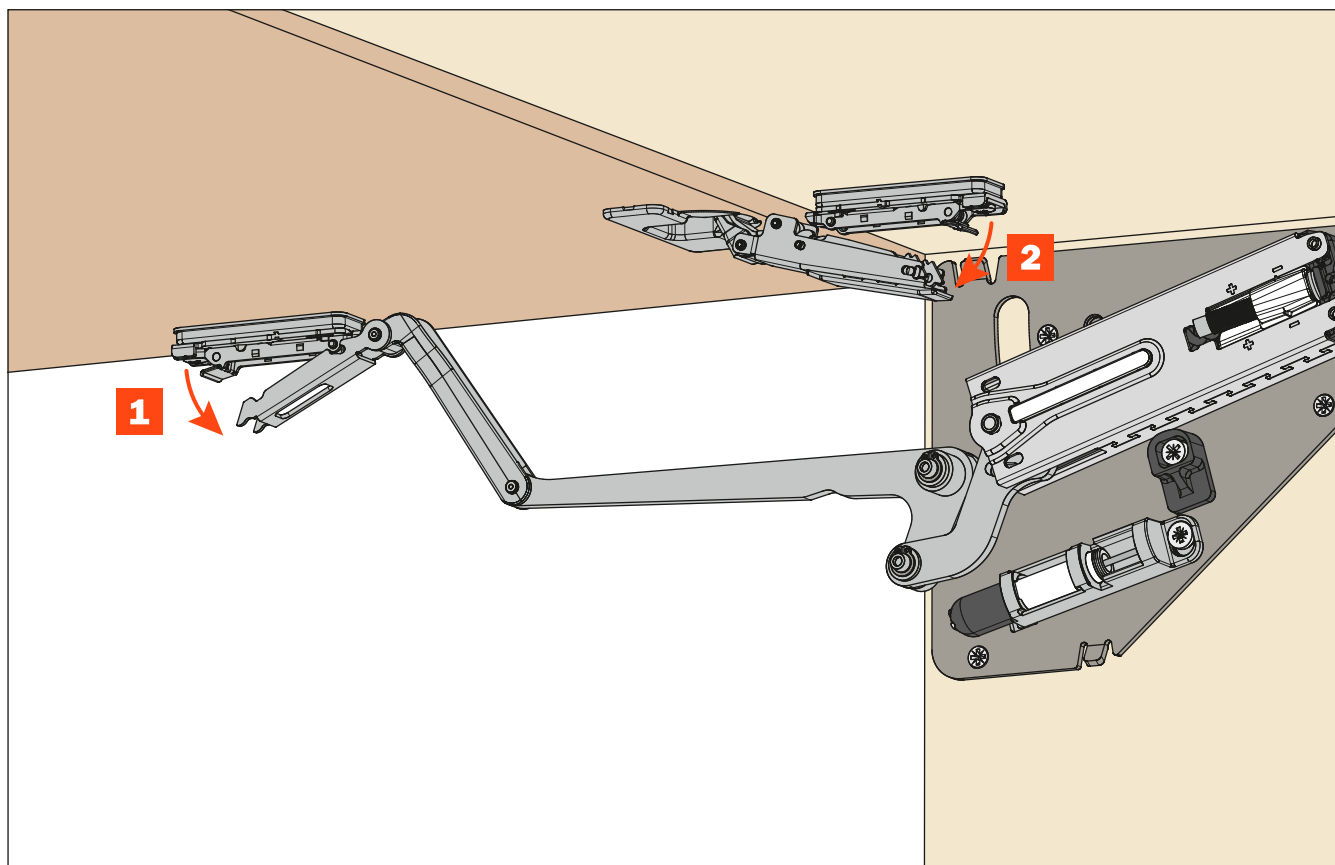
EvoLift - Système pour porte relevable pivotante
Instructions de montage**Réglage de la force de freinage.****Réglage de l'angle d'ouverture de la porte, par vis excentrique, de 80° à 92°.**

Mise en place du cache.



Vue d'ensemble du système monté.



EvoLift - Système pour porte relevable pivotante**Instructions de montage****Démontage de la porte.**



Encombrement du système.

