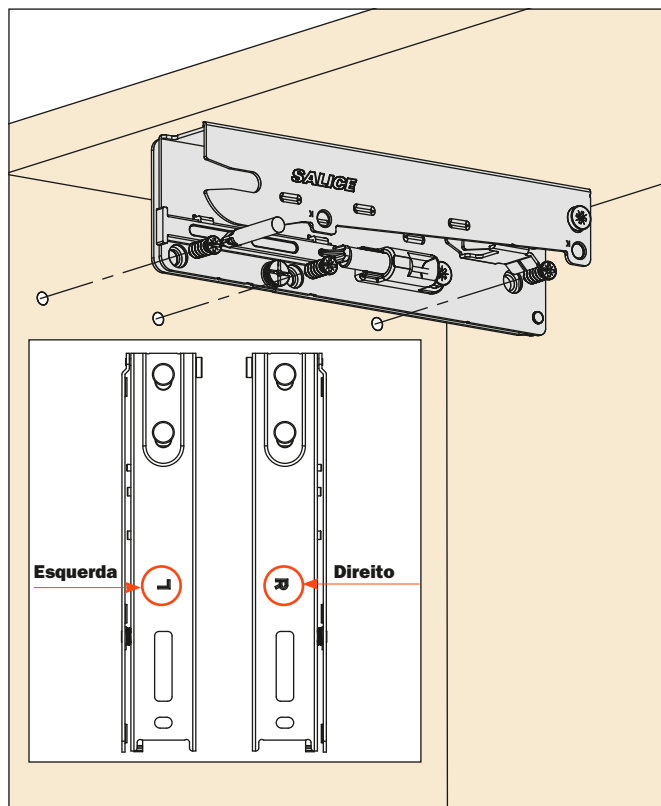
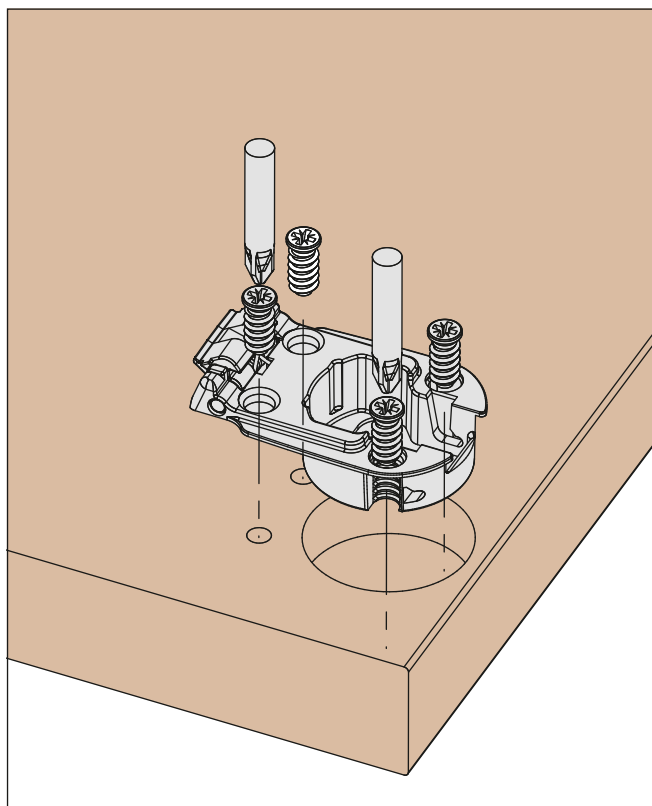


Instrução de montagem

Fixar as estruturas nas laterais dos móveis.

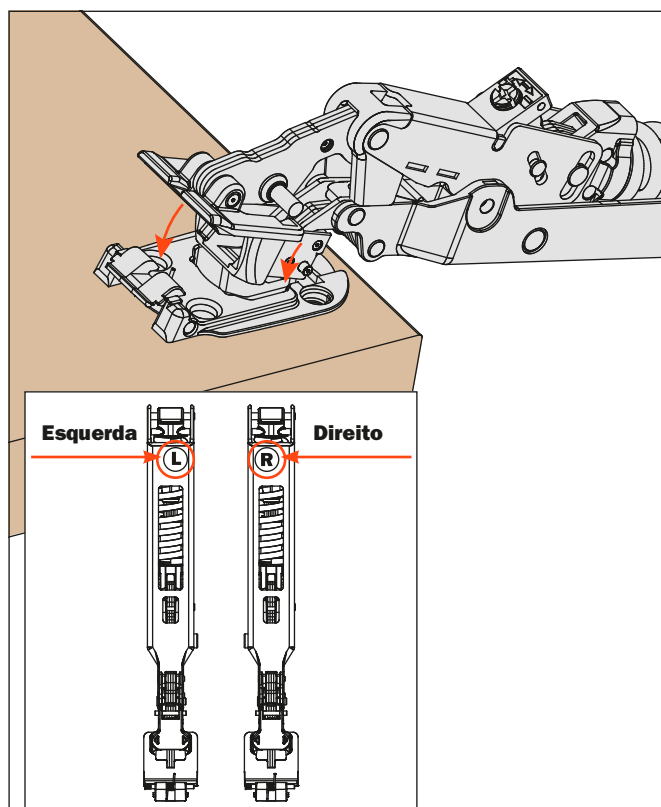


Fixar os canecos na porta.



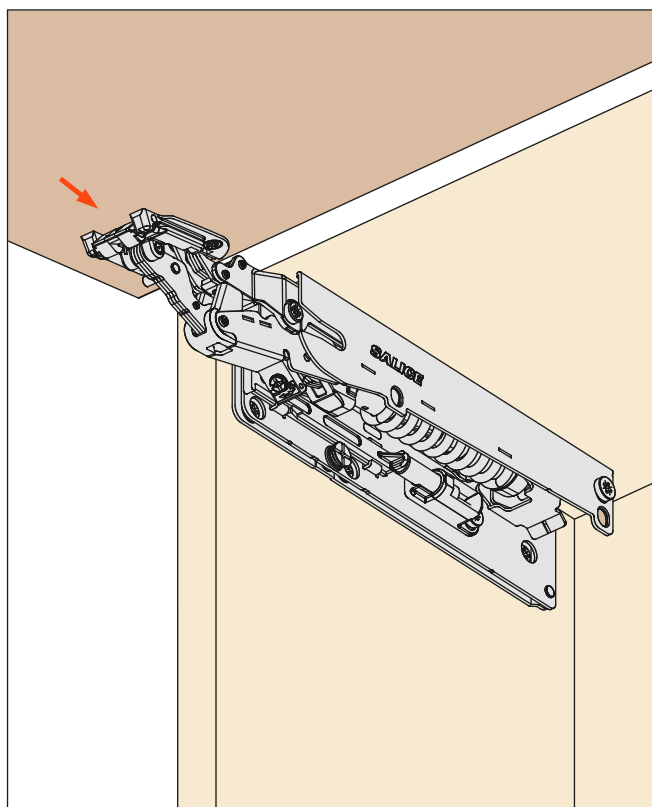
Acoplamento do sistema no caneco.

Inserir o sistema na posição de engate com uma leve pressão.
Não é necessário o uso de ferramentas.



Acoplamento do sistema nas estruturas.

Inserir o sistema até o engate posterior.
Não é necessário o uso de ferramentas.



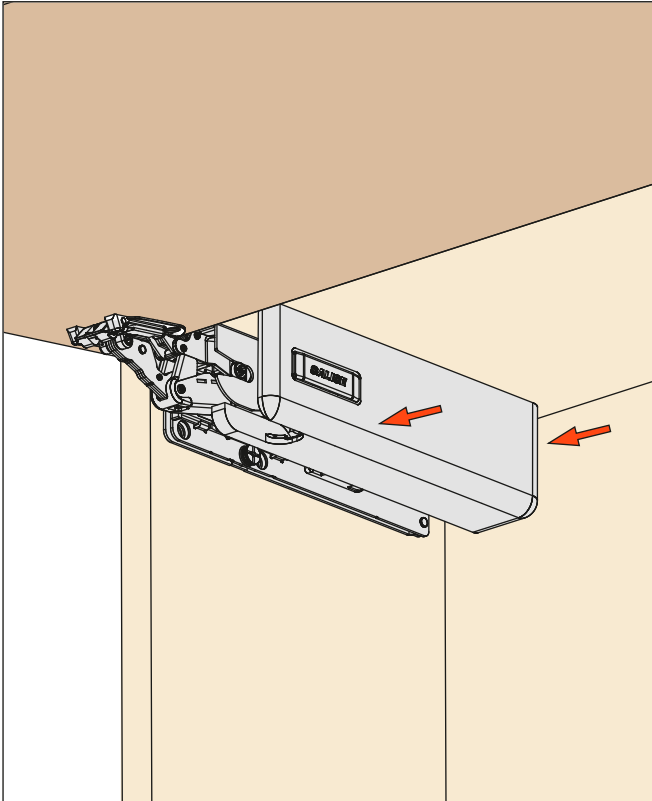
Wind - Instrução de montagem

Aplicação das capas.



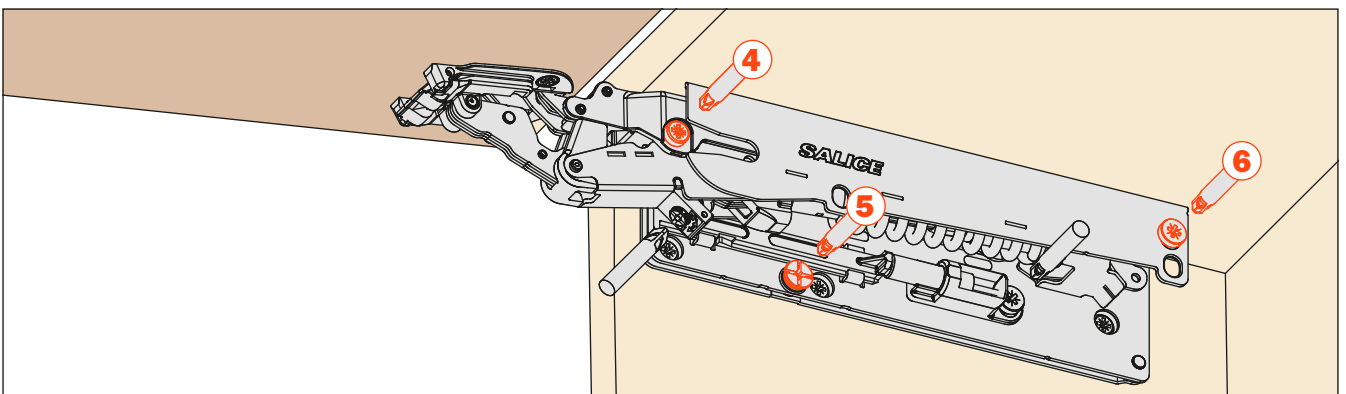
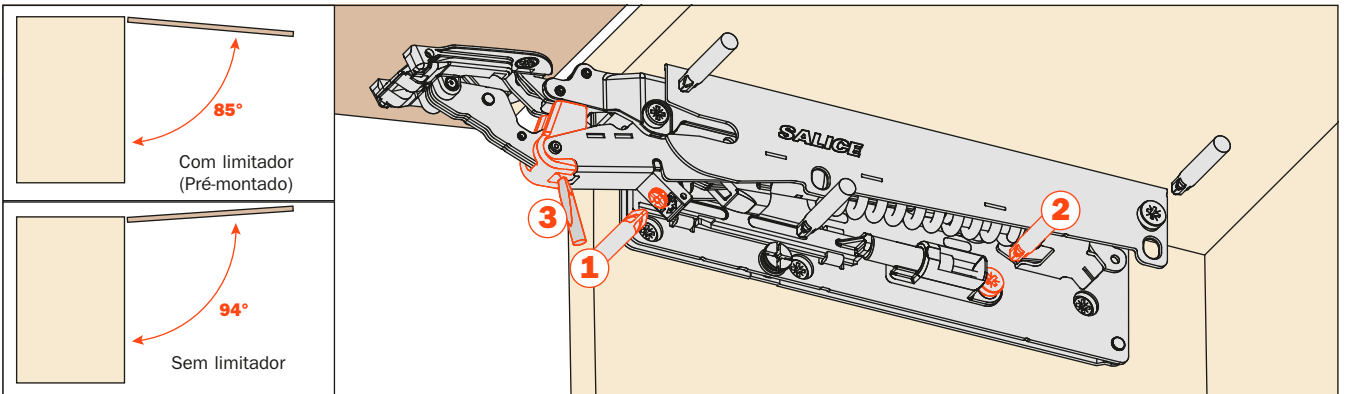
ATENÇÃO! Cintas abraçadeiras de segurança.

Remover as cintas abraçadeiras somente depois de concluída a montagem. Utilizar as instruções e o QR Code anexados aos sistemas.



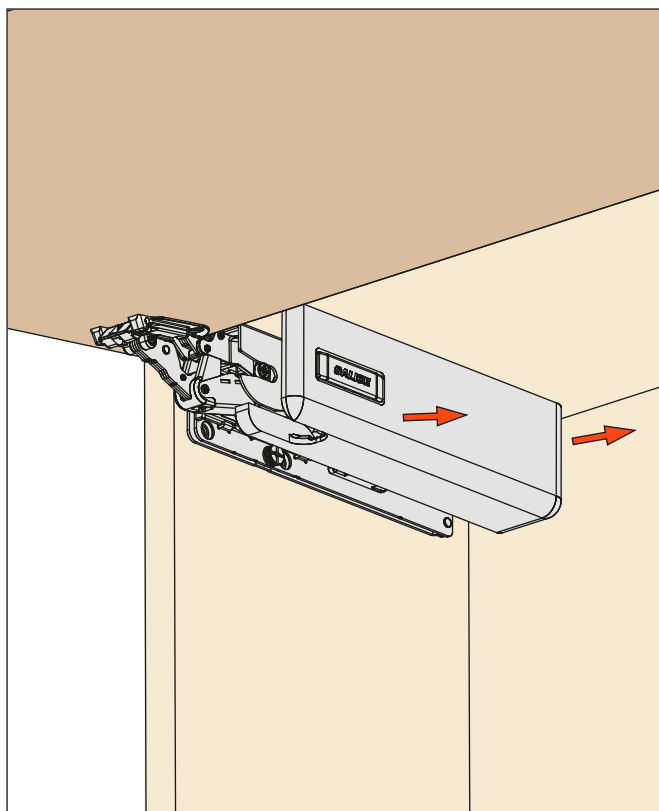
Regulagens.

- 1 - regulagem da força da mola
- 2 - regulagem do curso do amortecedor
- 3 - extensão da abertura – regulagem de abertura
- 4 - regulagem vertical da porta de -2 a +2
- 5 - regulagem lateral da porta de -2 a +2
- 6 - regulagem frontal da porta de -1 a +3



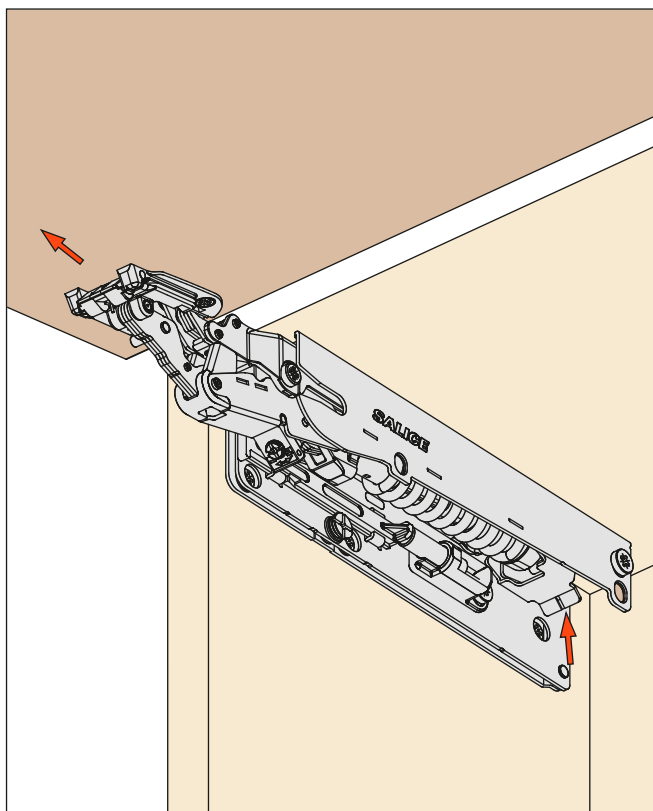
Instruções de desmontagem

Retire as capas.



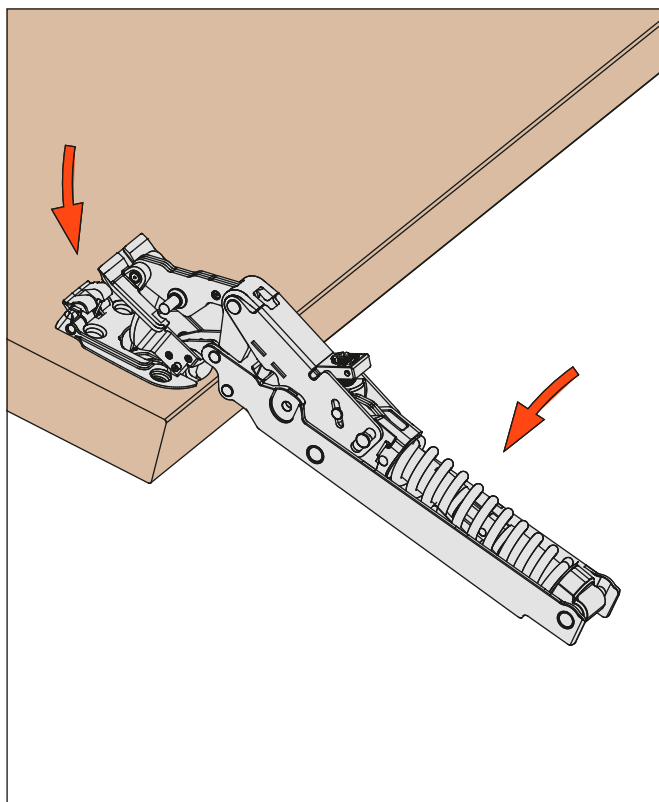
Desmontagem do sistema.

Pressione a aleta traseira e remova o sistema.
Não é necessário o uso de ferramentas.

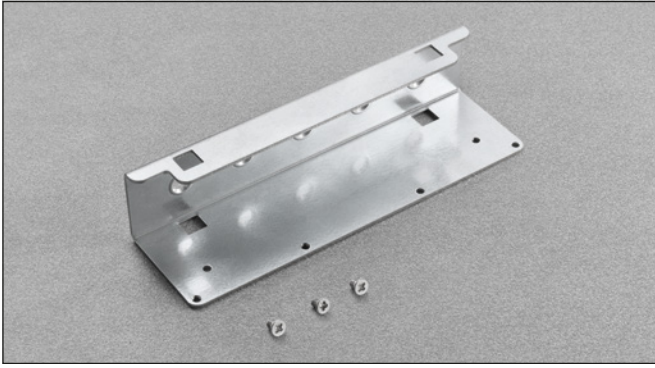


Desengate o sistema do caneco.

Aperte a aleta e desengate o sistema do caneco.
Não é necessário o uso de ferramentas.



Wind - Suporte



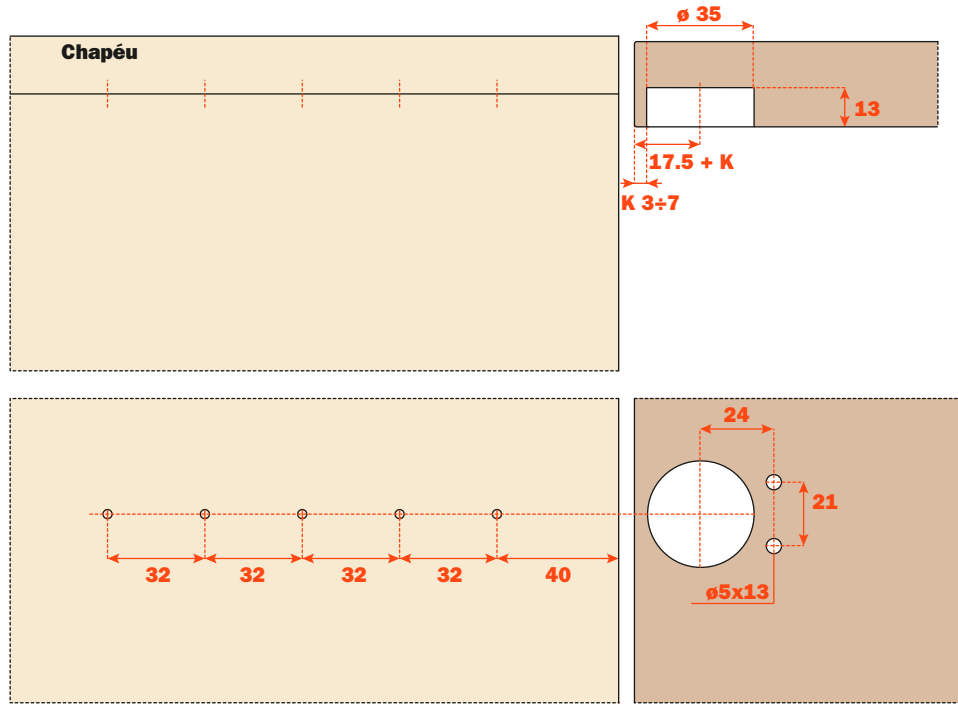
Informações técnicas

Suporte para parafusar no chapéu do móvel em caso de:

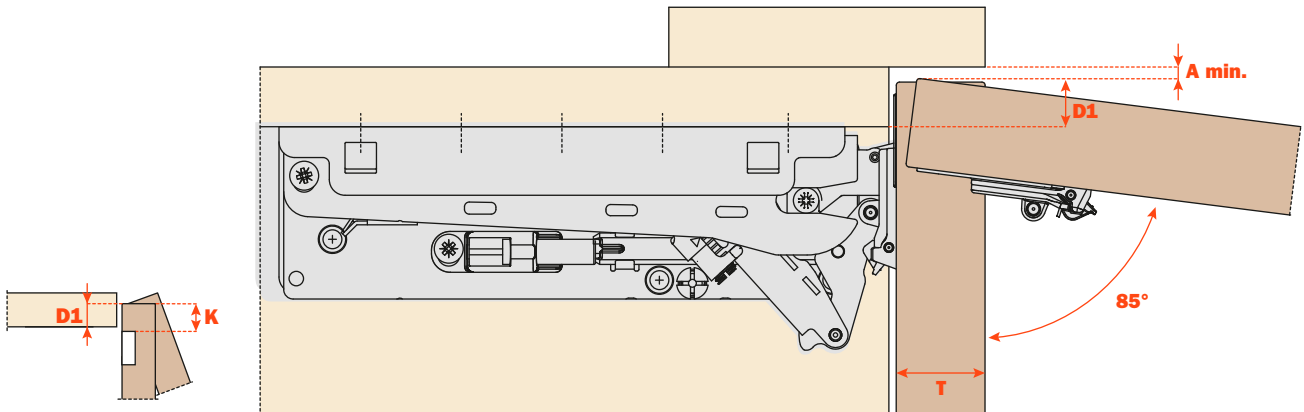
- Móvel de canto.
- Portas pesadas ou muito largas.

Sugerimos fixar o suporte com parafusos para madeira 4x18.

Furação.



Espaço necessário para abertura da porta.

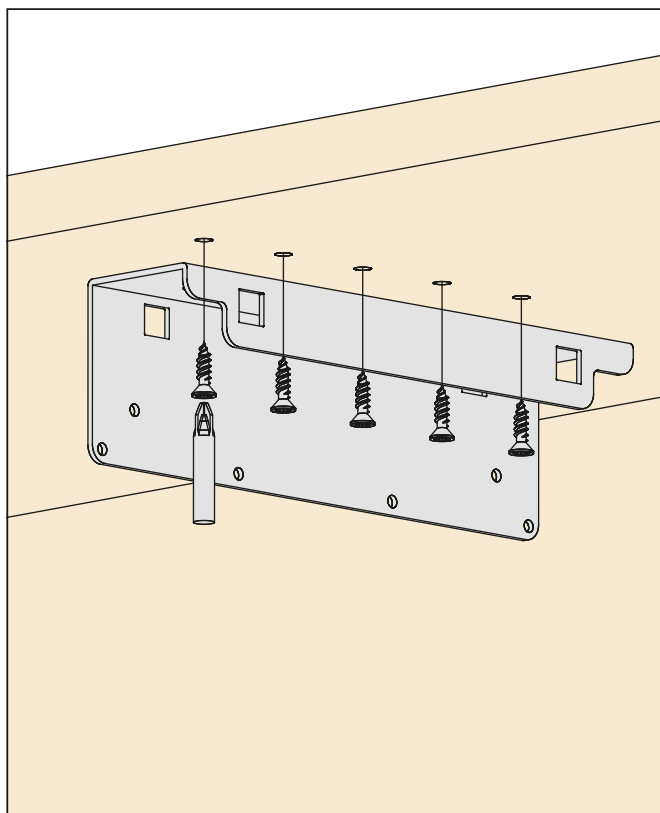


K	D1
3	= 13
4	= 14
5	= 15
6	= 16
7	= 17

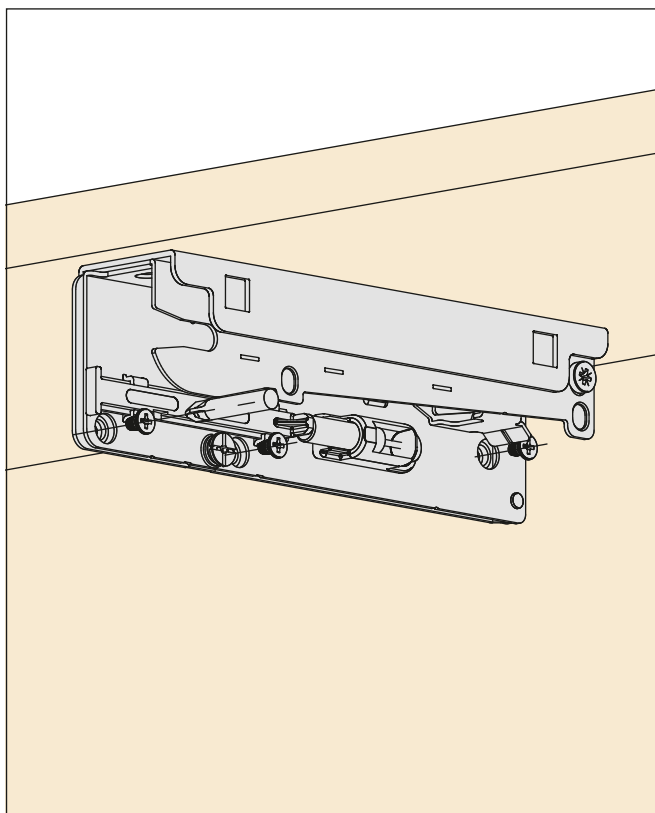
	T=	16	17	18	19	20	21	22	23	24	25	26	27	28
K=3	A = min	0	0.1	0.1	0.2	0.2	0.3	0.5	0.6	0.7	0.9	1.1	1.8	2.7
K=4	A = min	0	0.1	0.1	0.2	0.2	0.3	0.4	0.6	0.7	0.9	1.1	1.3	2.1
K=5	A = min	0	0.1	0.1	0.2	0.2	0.3	0.4	0.6	0.7	0.9	1.1	1.3	1.5
K=6	A = min	0	0.1	0.1	0.2	0.2	0.3	0.4	0.6	0.7	0.9	1.0	1.2	1.5
K=7	A = min	0	0.1	0.1	0.2	0.2	0.3	0.4	0.6	0.7	0.8	1.0	1.2	1.4

Instrução de montagem dos suportes.

Fixação os suportes no chapéu do móvel.

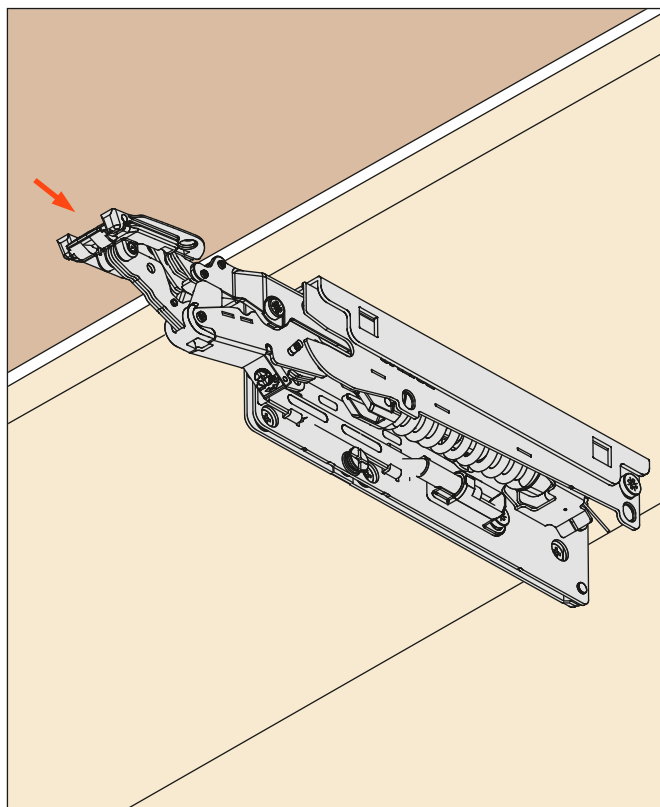


Fixação das estruturas nos suportes.

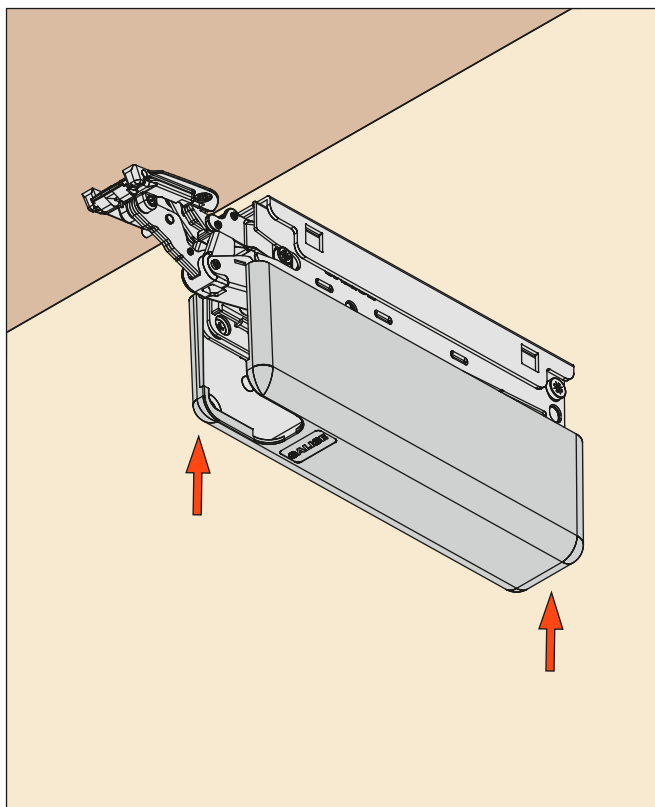


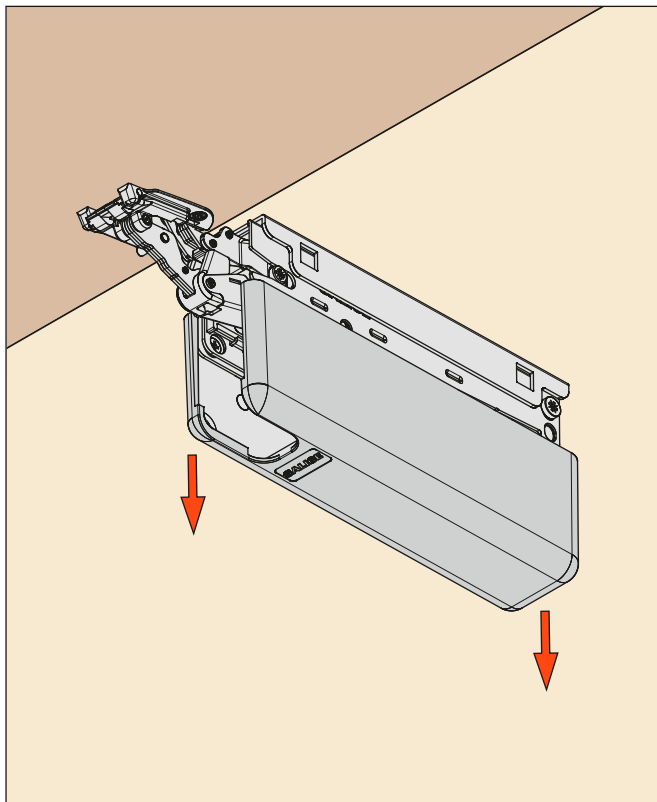
Acoplamento do sistema nas estruturas.

Inserir o sistema até o engate posterior.
Não é necessário o uso de ferramentas.

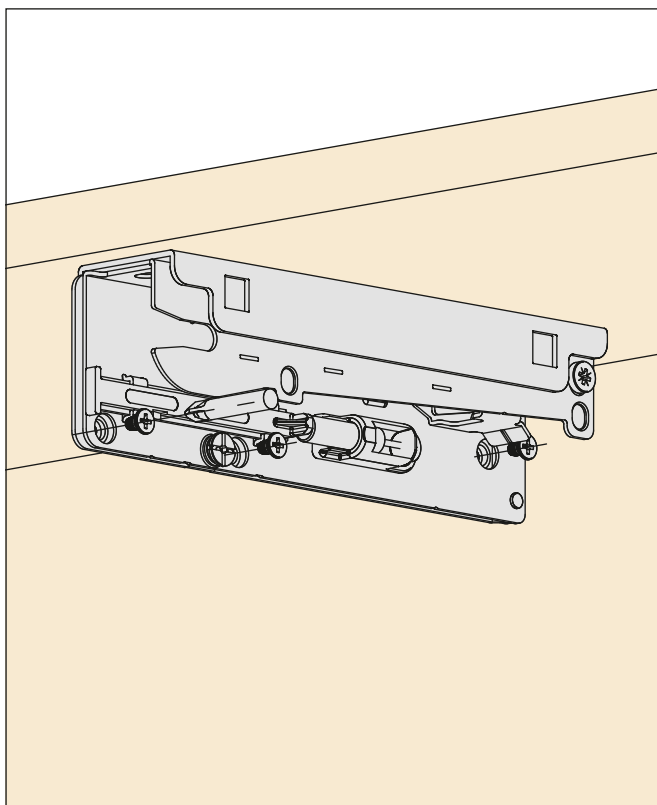


Aplicação das capas.

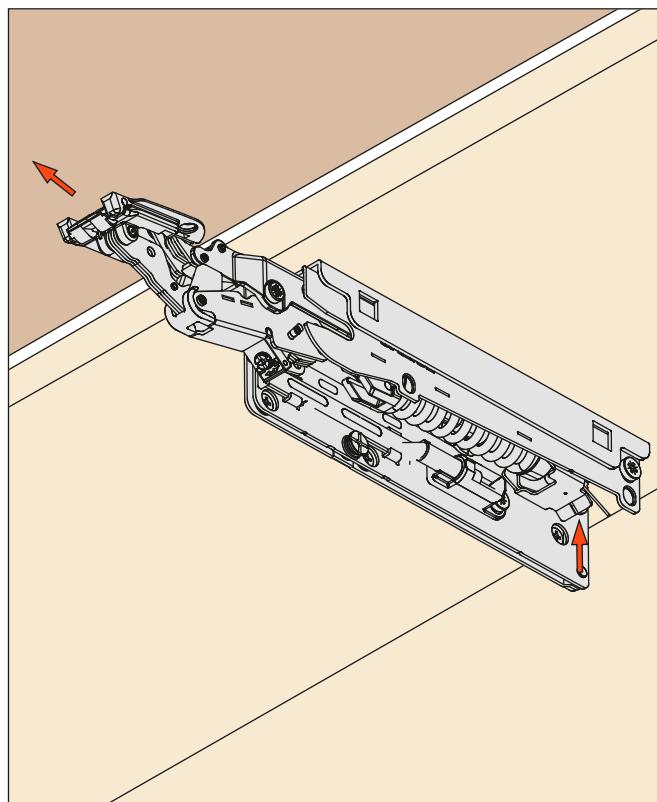


Wind - Instruções de desmontagem**Retire as capas.**

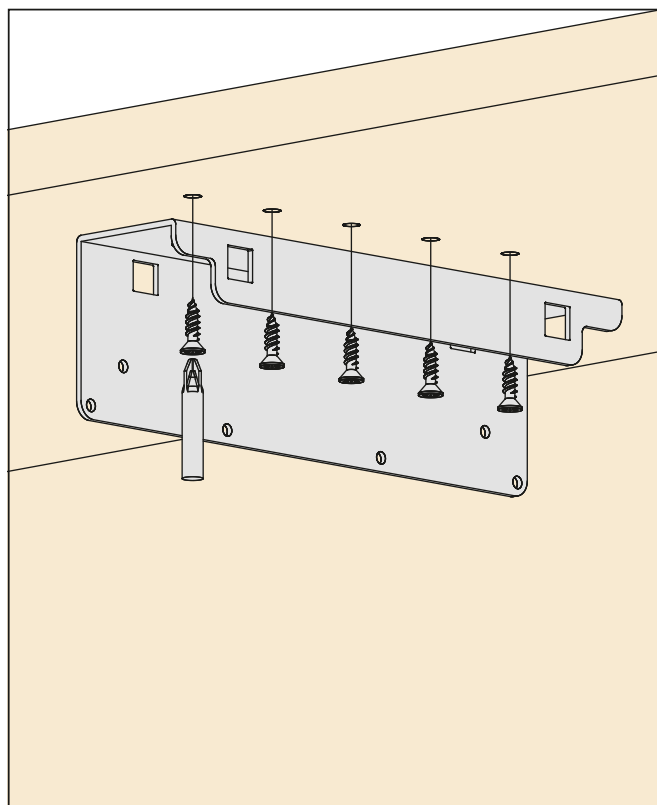
Solte os parafusos que fixam as estruturas aos suportes.

**Desmontagem do sistema.**

Pressione a aleta traseira e remova o sistema.
Não é necessário o uso de ferramentas.

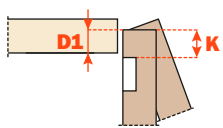
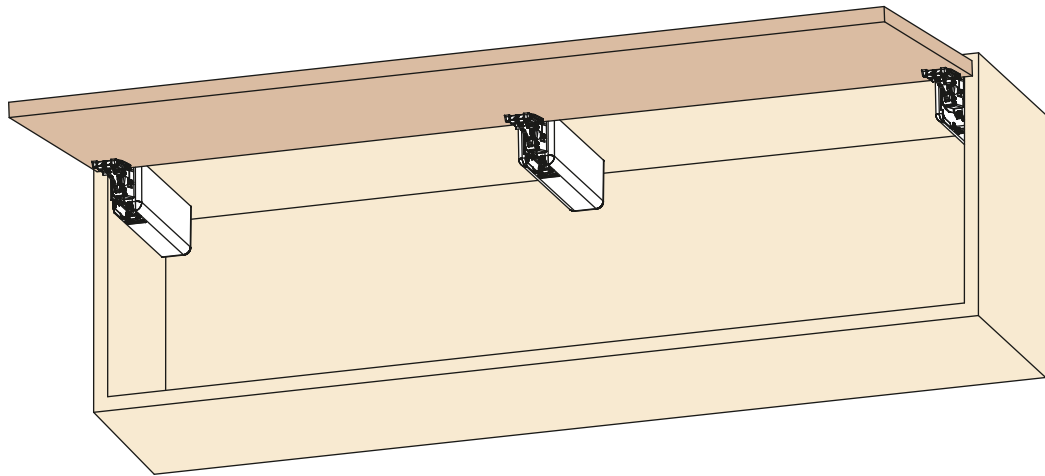


Solte os parafusos que fixam os suportes ao chapéu do móvel.



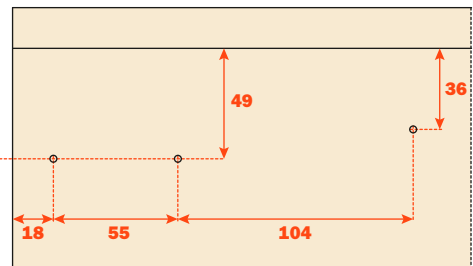
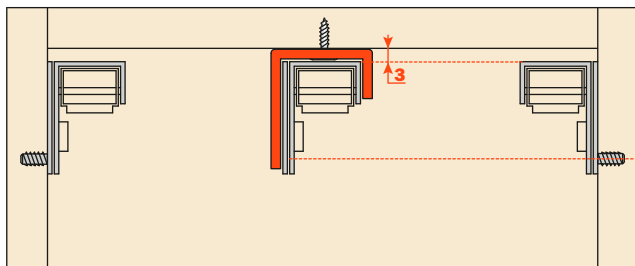
Aplicações do suporte

Para móveis que necessitam de um terceiro sistema.

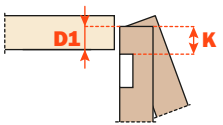
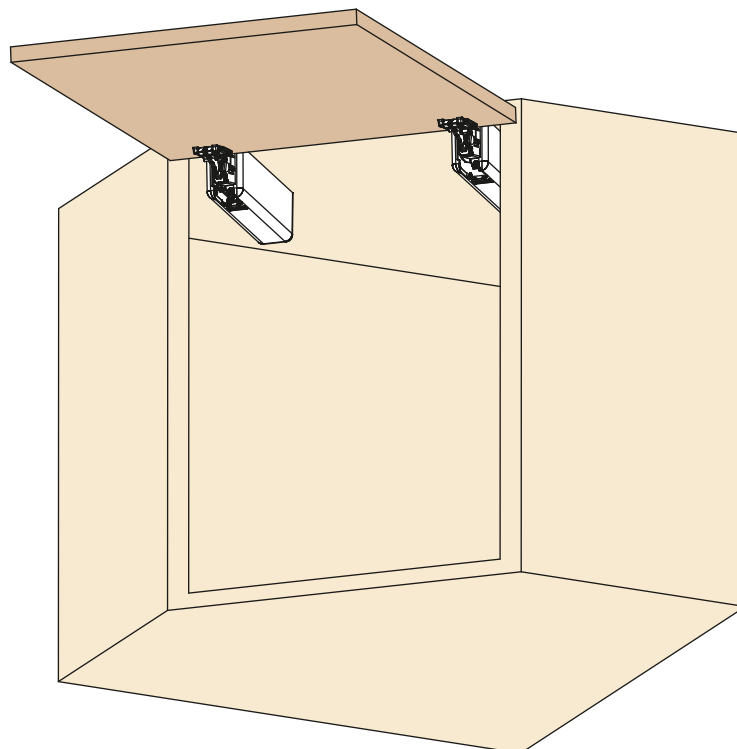


O suporte tem uma espessura igual a 3 mm. Conseqüentemente os furos nas laterais para as estruturas devem ser deslocados para baixo.

K	=	D1
3	=	13
4	=	14
5	=	15
6	=	16
7	=	17



Para móveis de canto.



K	=	D1
3	=	13
4	=	14
5	=	15
6	=	16
7	=	17