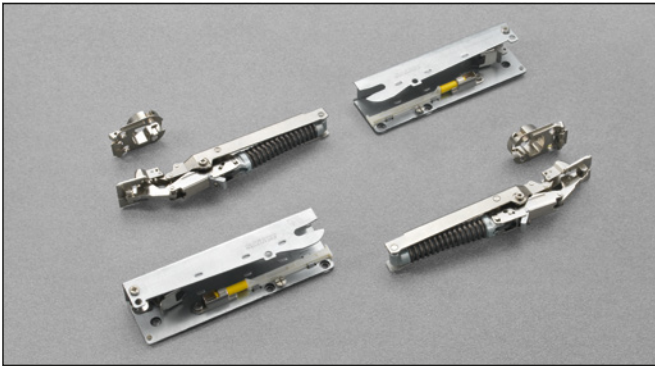


Wind

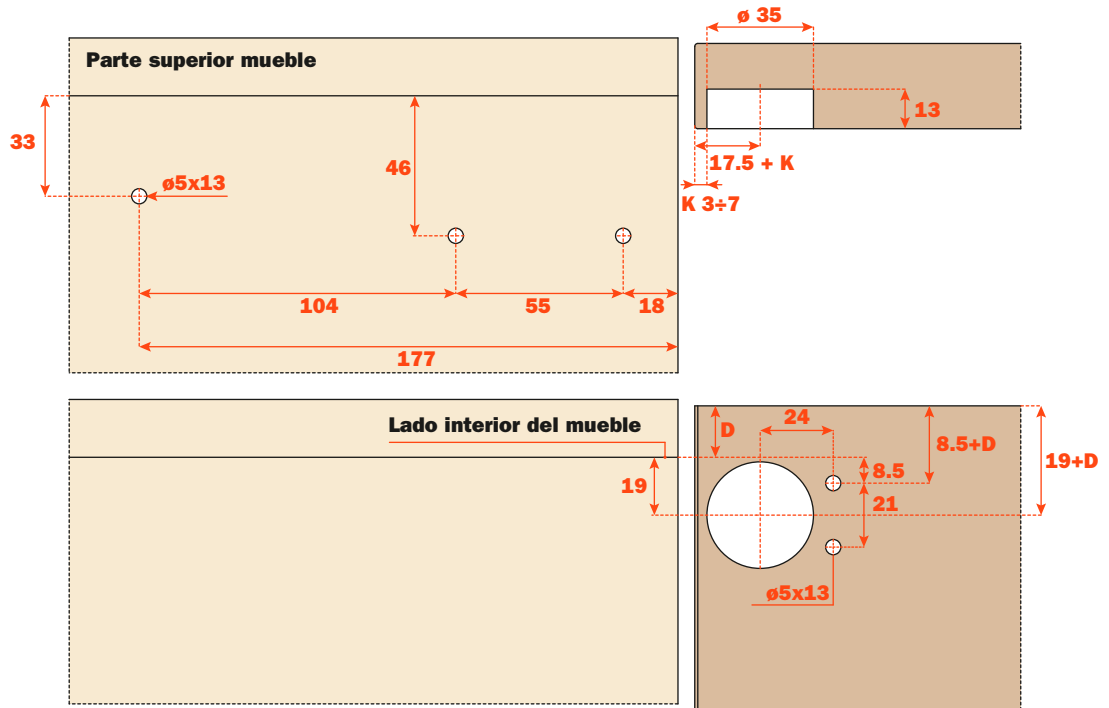


Informaciones técnicas

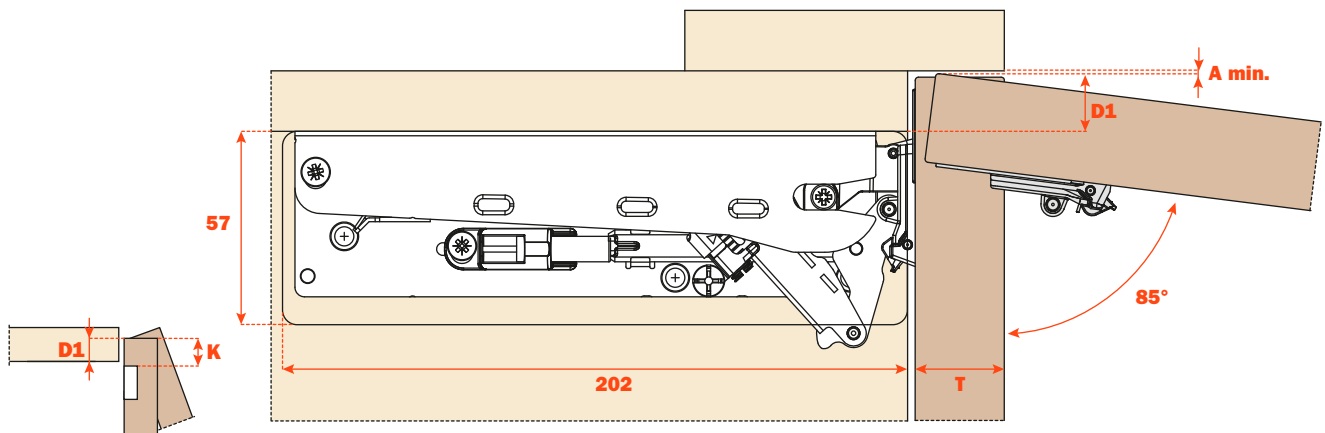
Sistema para puertas abatibles, fijación en el lateral del mueble

Taladro de la puerta $\varnothing 35$.
 Profundidad de la cazoleta 13 mm.
 Abertura 85° con limitador (premontado).
 Abertura 94° sin limitador.
 Posibilidad de taladro de la puerta "K" de 3 a 7 mm.

Taladros.



Espacio necesario para la abertura de la puerta.



K	D1
3	= 16
4	= 17
5	= 18
6	= 19
7	= 20

T=	16	17	18	19	20	21	22	23	24	25	26	27	28	
K=3	A = min	0	0.1	0.1	0.2	0.2	0.3	0.5	0.6	0.7	0.9	1.1	1.8	2.7
K=4	A = min	0	0.1	0.1	0.2	0.2	0.3	0.4	0.6	0.7	0.9	1.1	1.3	2.1
K=5	A = min	0	0.1	0.1	0.2	0.2	0.3	0.4	0.6	0.7	0.9	1.1	1.3	1.5
K=6	A = min	0	0.1	0.1	0.2	0.2	0.3	0.4	0.6	0.7	0.9	1.0	1.2	1.5
K=7	A = min	0	0.1	0.1	0.2	0.2	0.3	0.4	0.6	0.7	0.8	1.0	1.2	1.4