

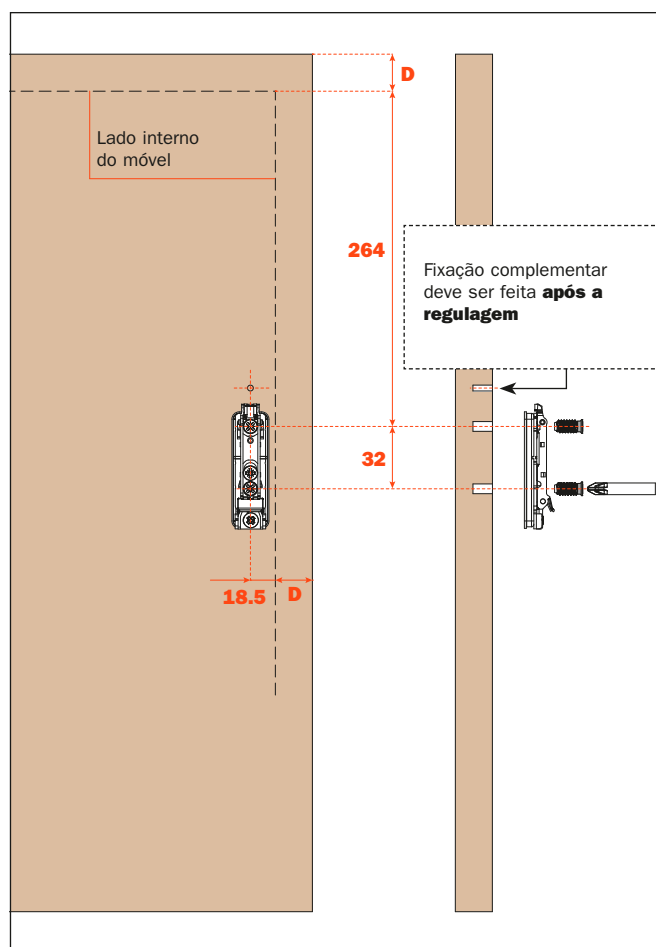
EvoLift - Sistemas de elevação Abertura porta paralela

Instruções de montagem

Furação da porta em madeira.

Para portas de altura de 360 a 440 mm.

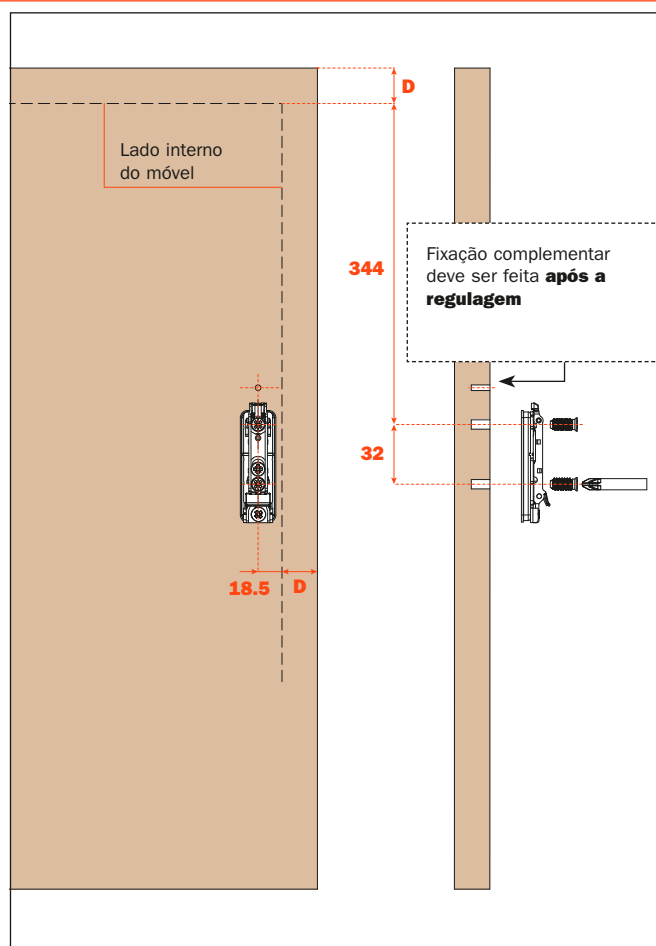
D = Cobertura da porta sobre a lateral e sobre o chapéu do móvel.



Furação da porta em madeira.

Para portas de altura de 440 a 600 mm.

D = Cobertura da porta sobre a lateral e sobre o chapéu do móvel.

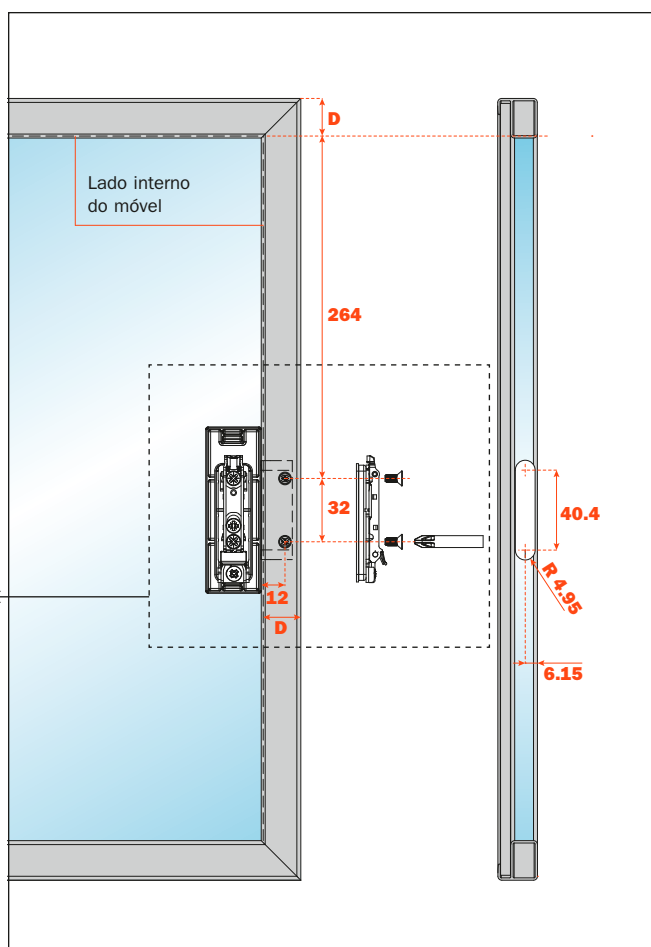
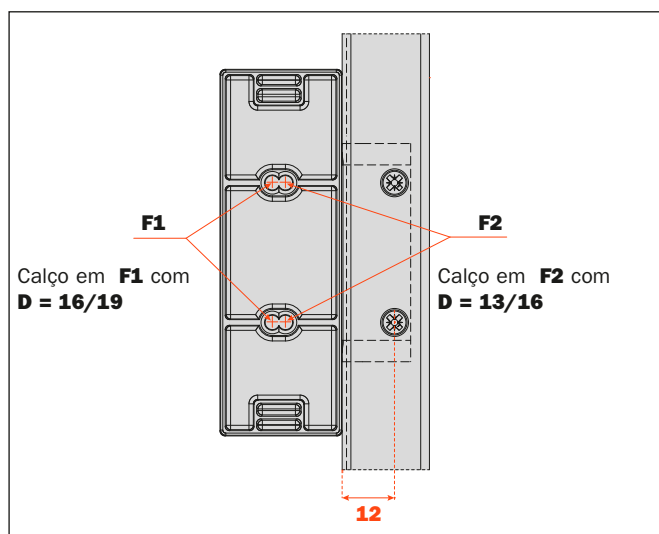




Furação da porta com perfil de alumínio. Para portas de altura de 360 a 440 mm.

Para porta com perfil de alumínio fixar o calço no adaptador **DBZXBH9**.

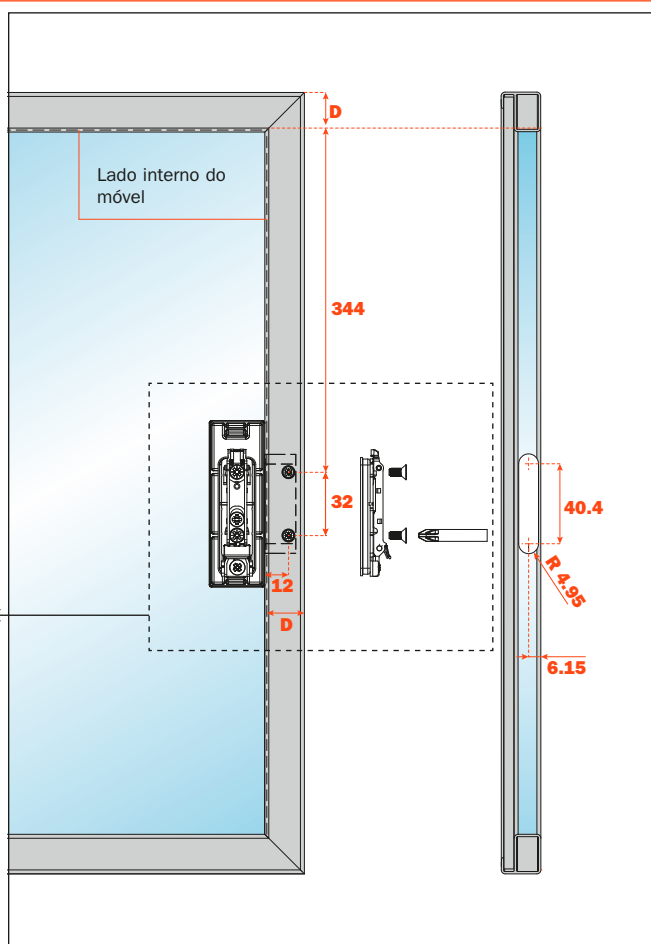
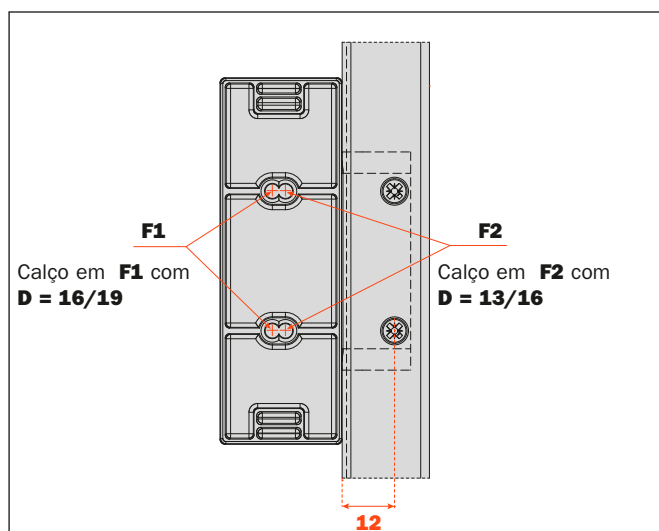
D = Cobertura da porta sobre a lateral e sobre o chapéu do móvel.



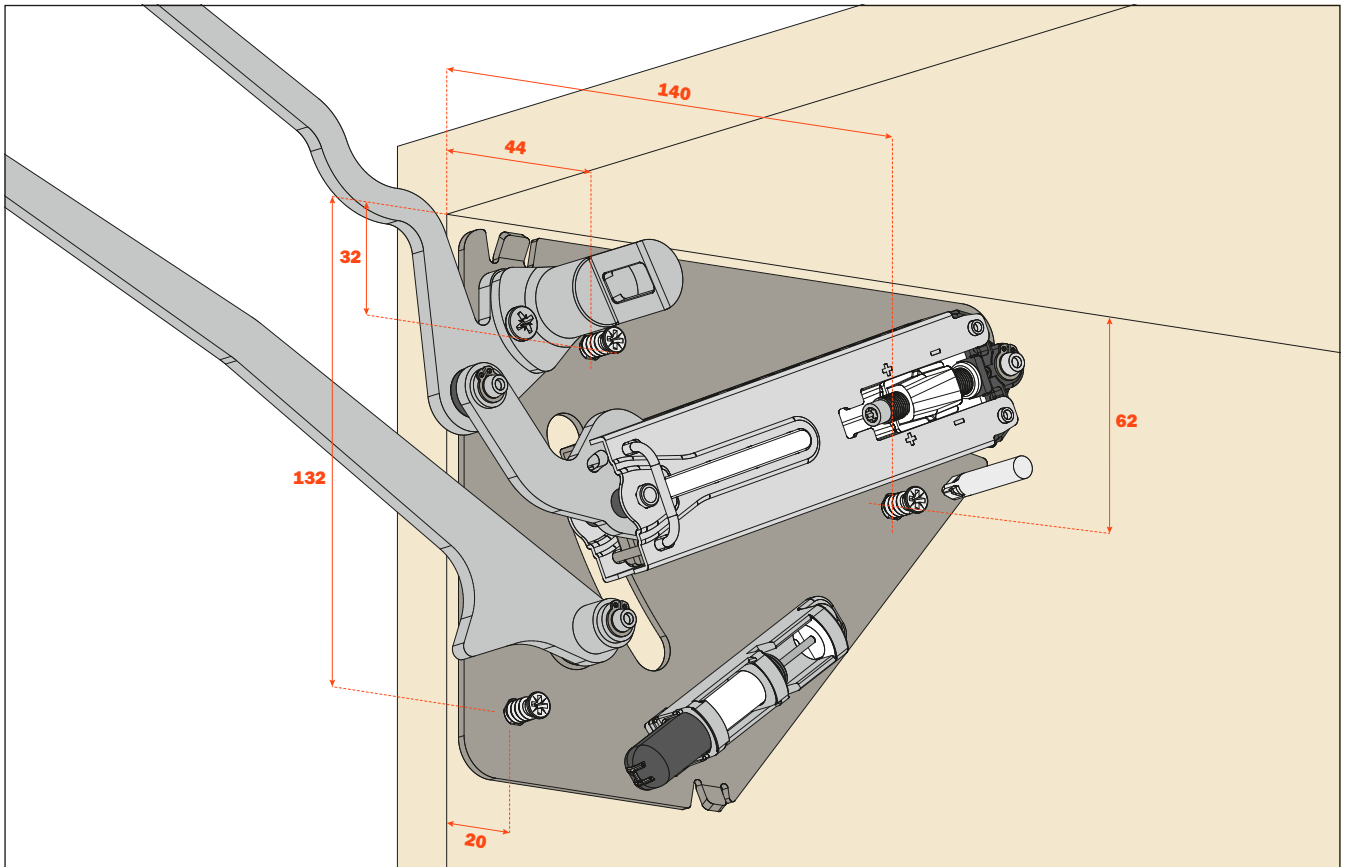
Furação da porta com perfil de alumínio. Para portas de altura de 440 a 600 mm.

Para porta com perfil de alumínio fixar o calço no adaptador **DBZXBH9**.

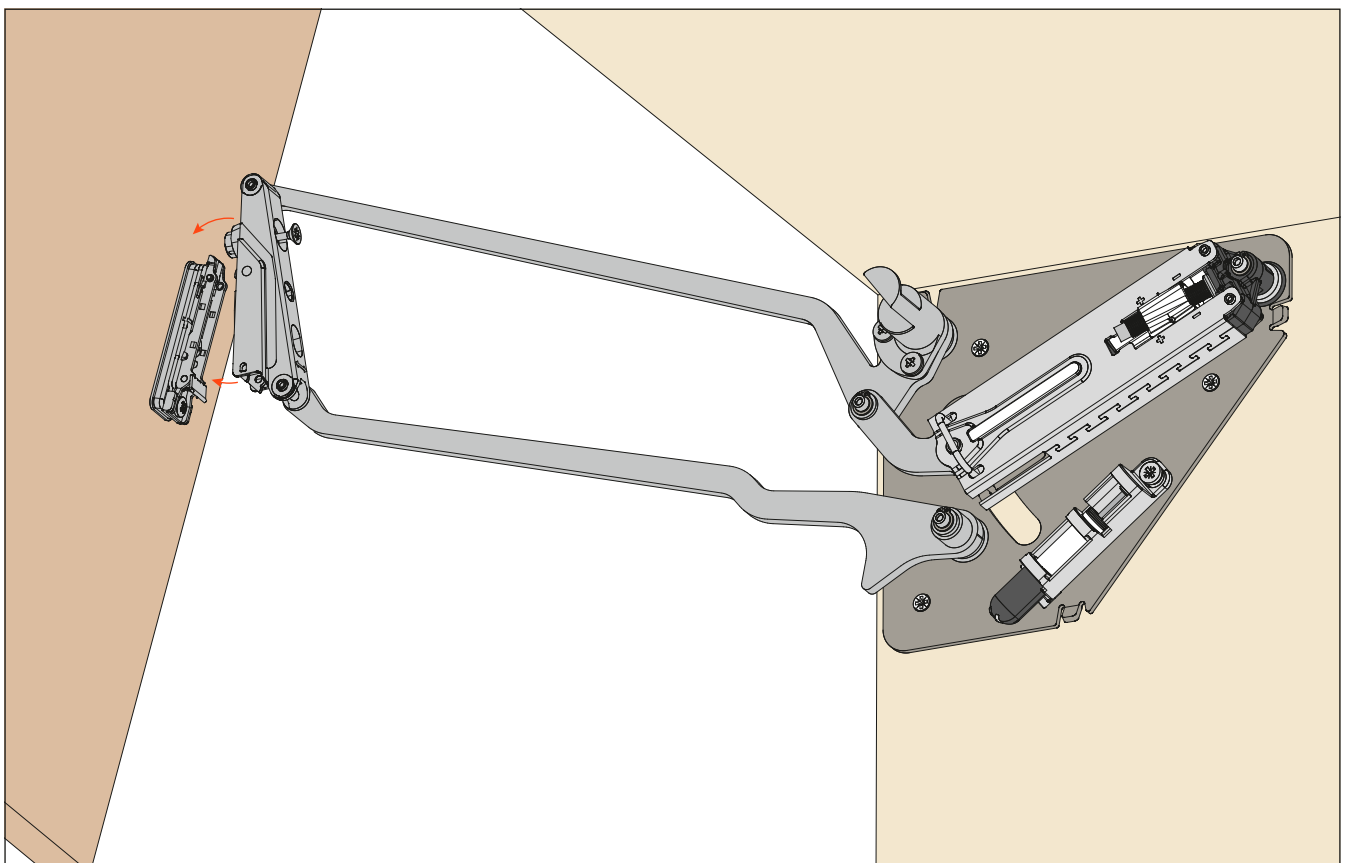
D = Cobertura da porta sobre a lateral e sobre o chapéu do móvel.



EvoLift - Sistemas de elevação Abertura porta paralela
Instruções de montagem
Fixação do sistema na lateral do móvel.



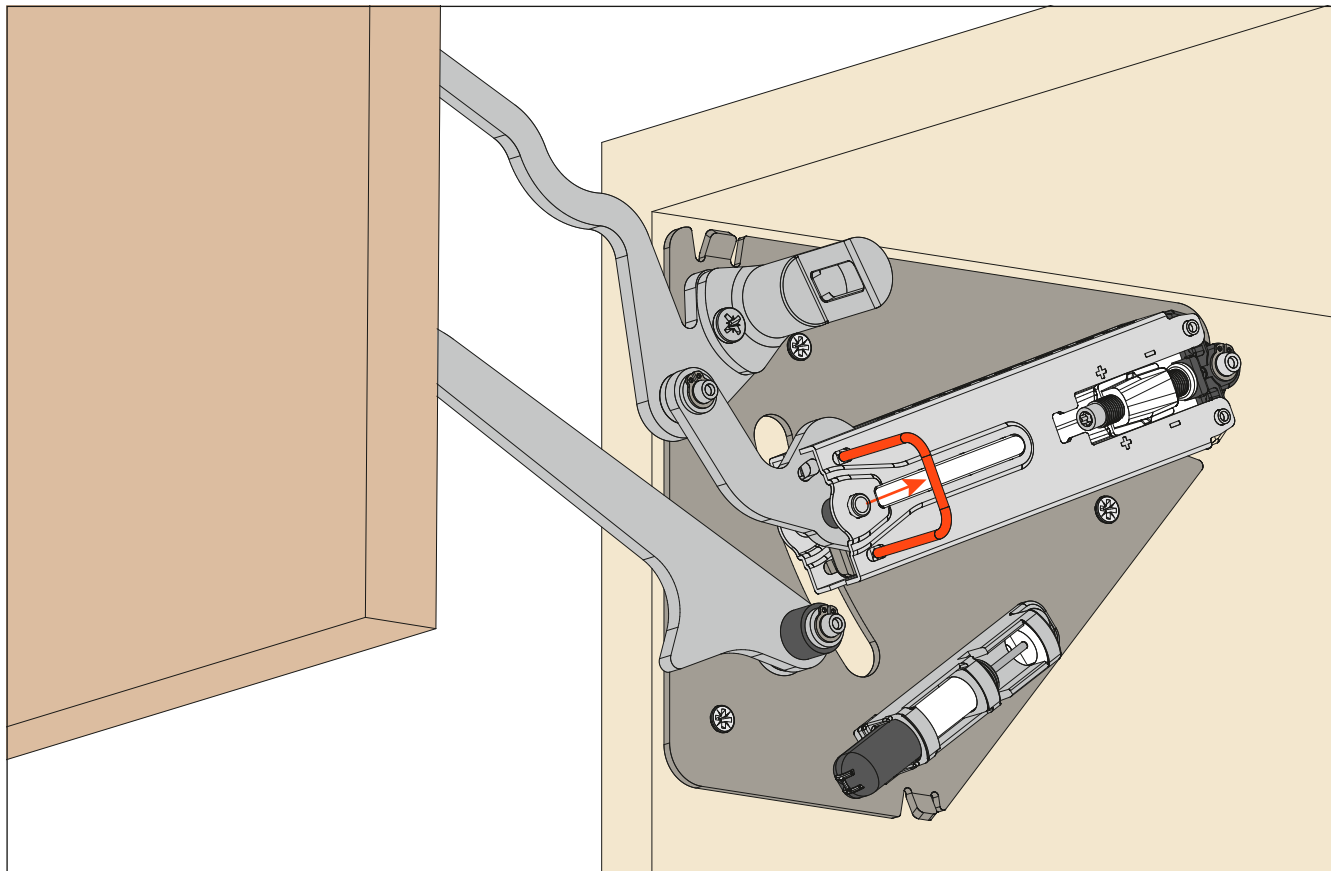
Montagem da porta no móvel.



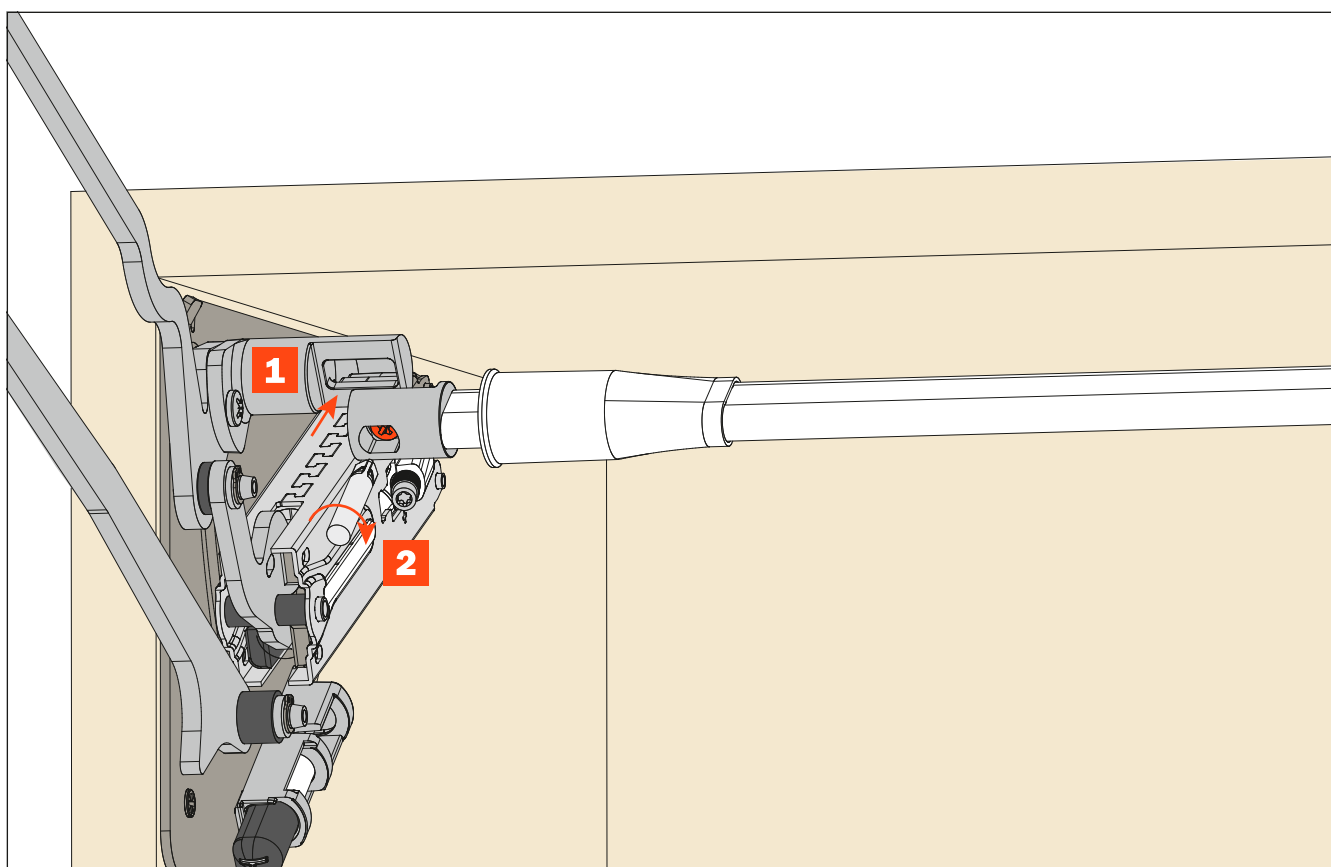


Extração da trava de segurança.

Baixar levemente a porta até que a trava de segurança possa ser retirada com facilidade.

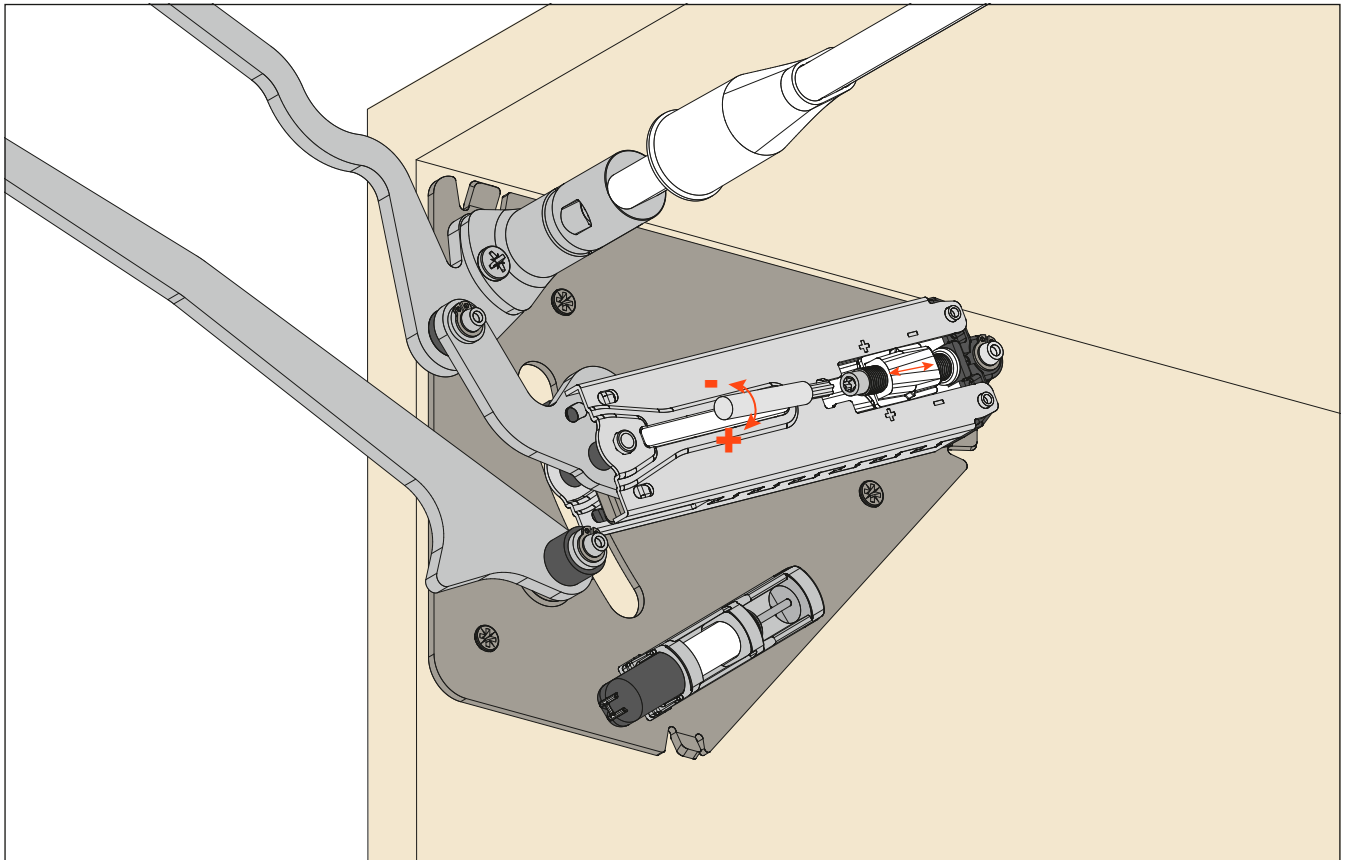
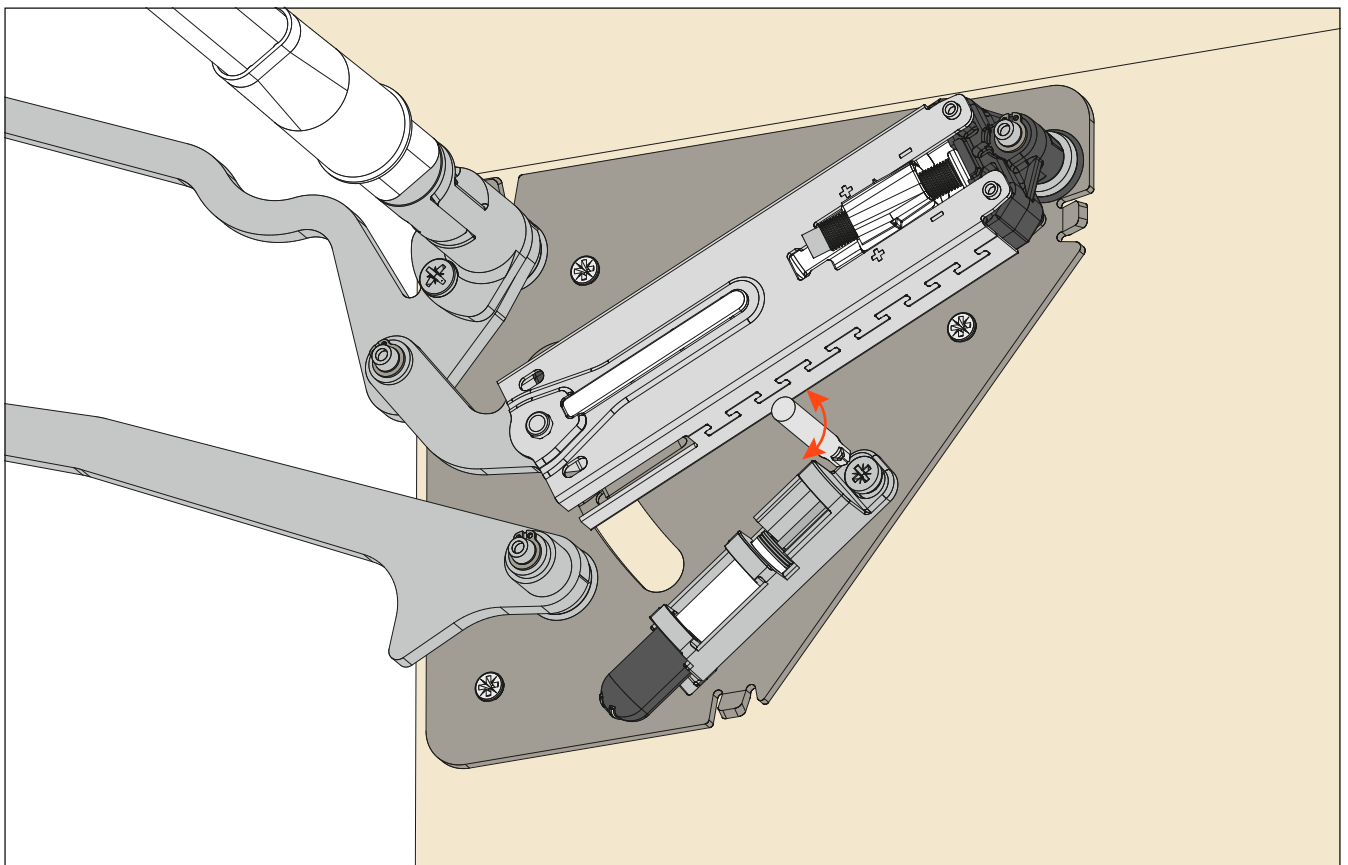


Colocação da barra estabilizadora



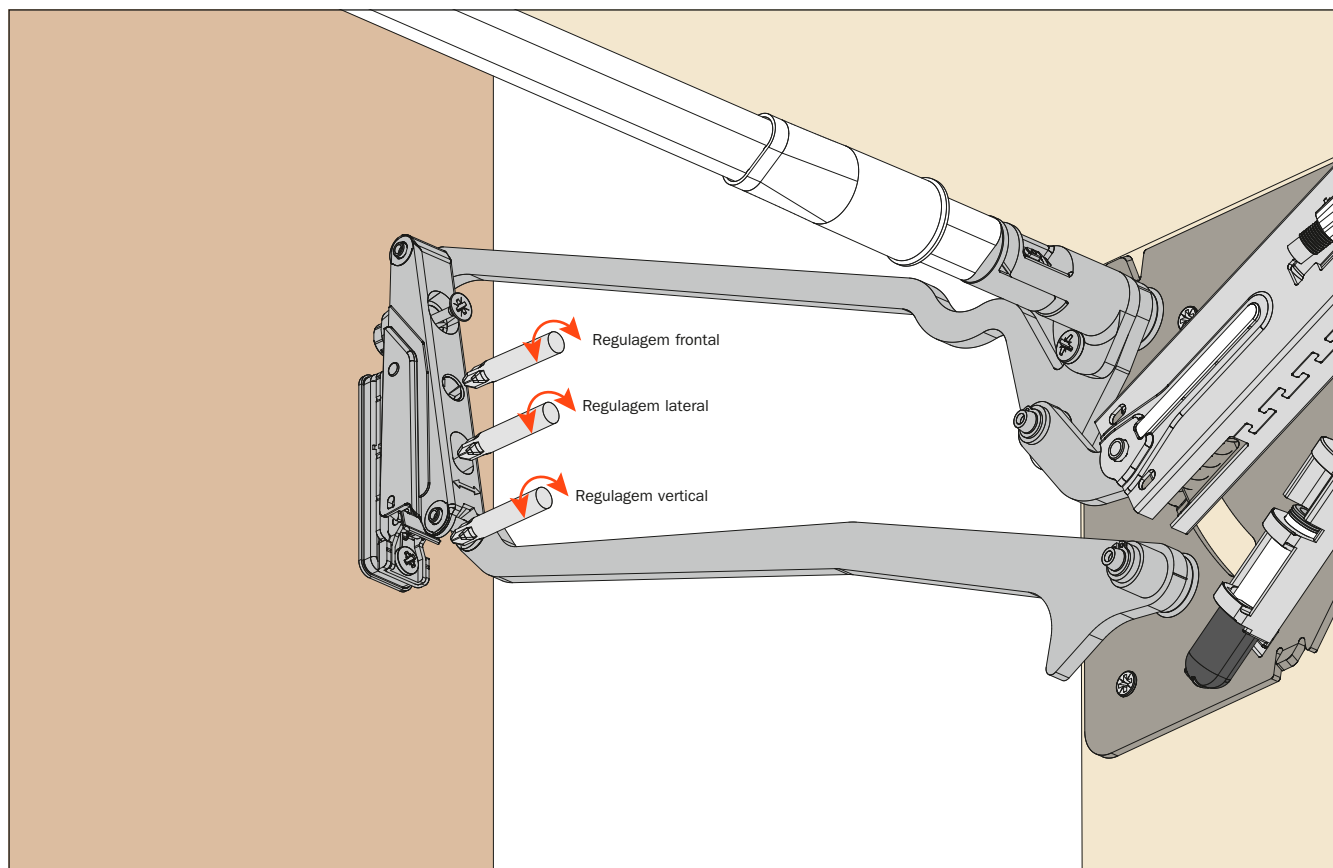
EvoLift - Sistemas de elevação Abertura porta paralela
Instruções de montagem**Regulagem da força do sistema.**

Utilizar uma chave Torx T20.

**Regulagem do curso do desacelerador.**

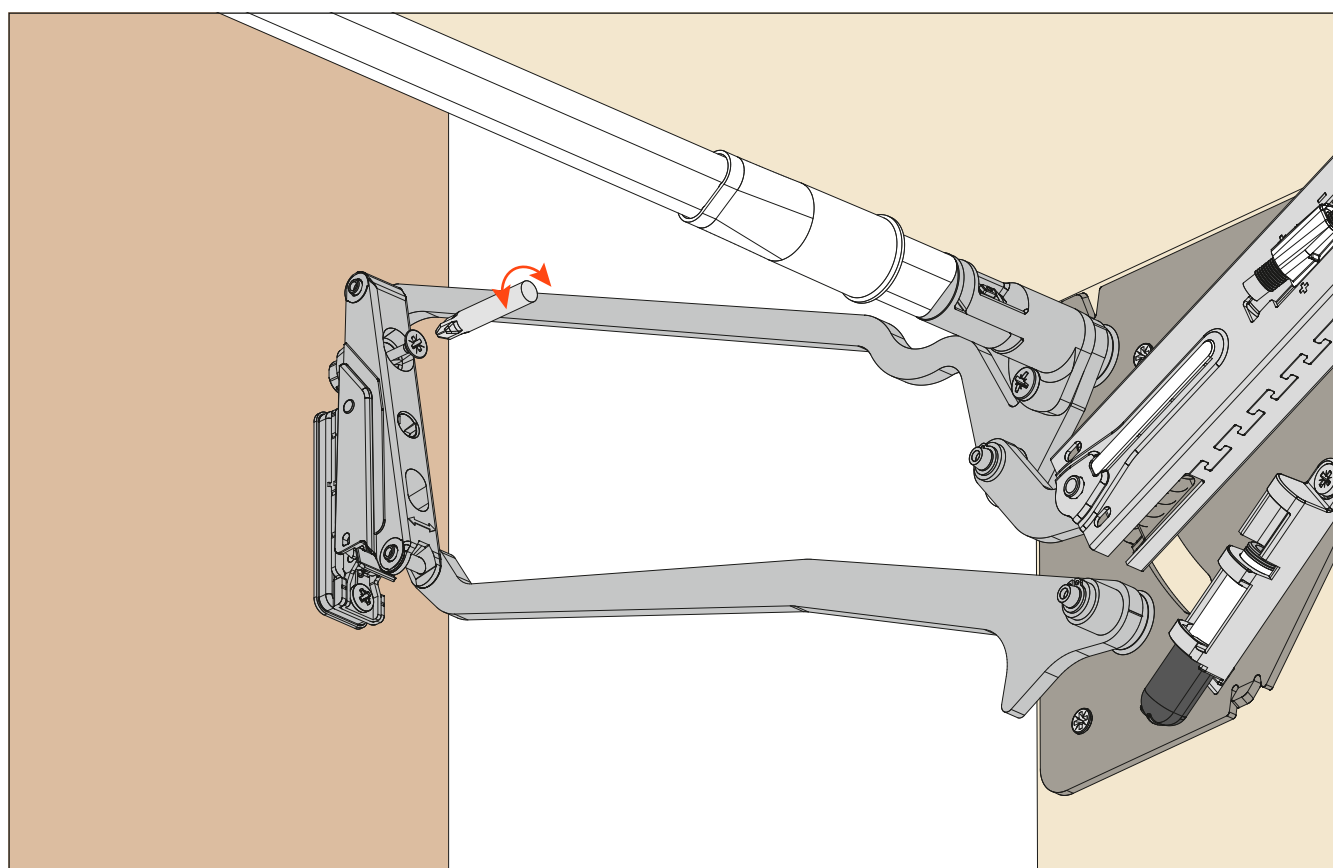


Regulagens da porta



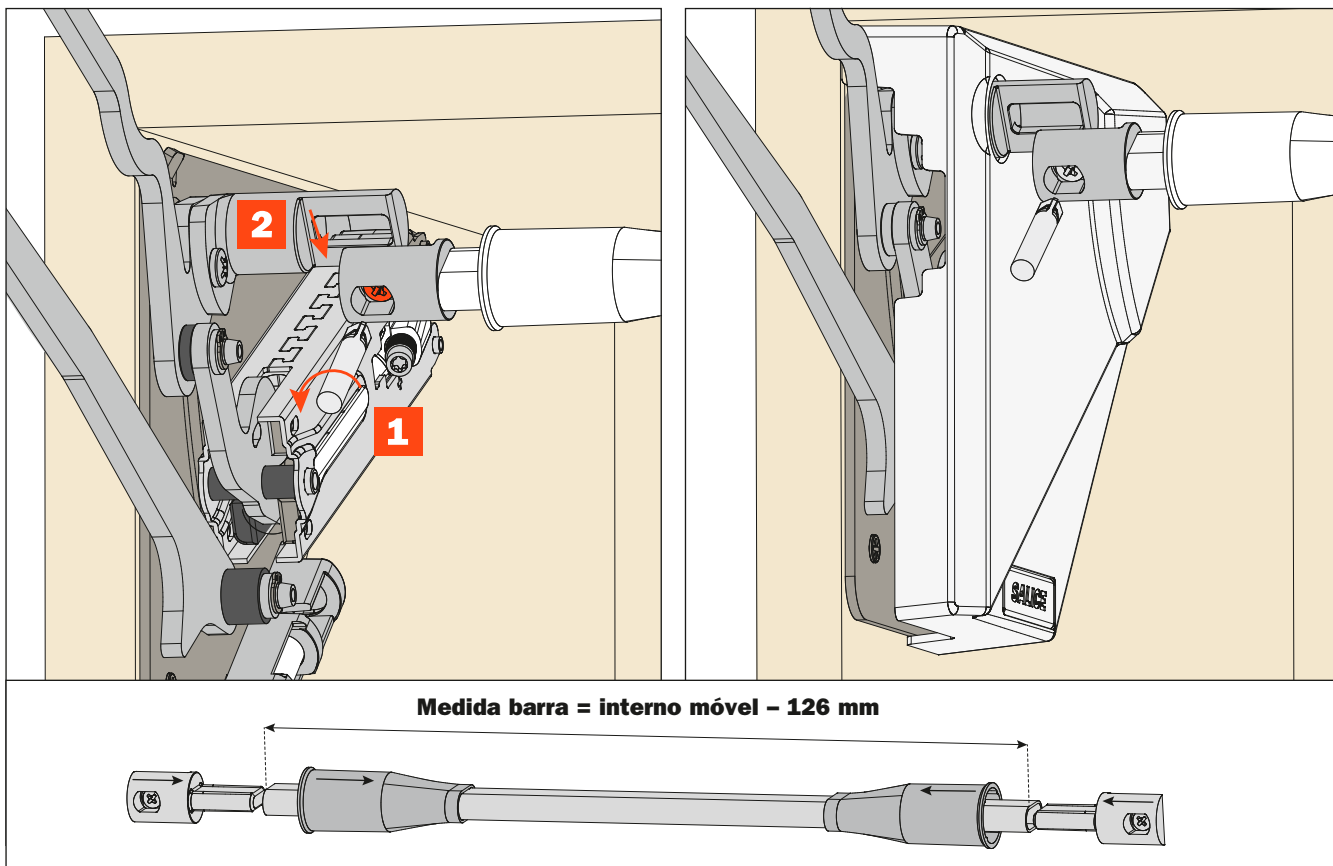
Fixação adicional a ser executada após as regulagens .

Se utilizar portas com perfil de alumínio, substitua o parafuso indicado pelo da embalagem do adaptador BDZXH9.

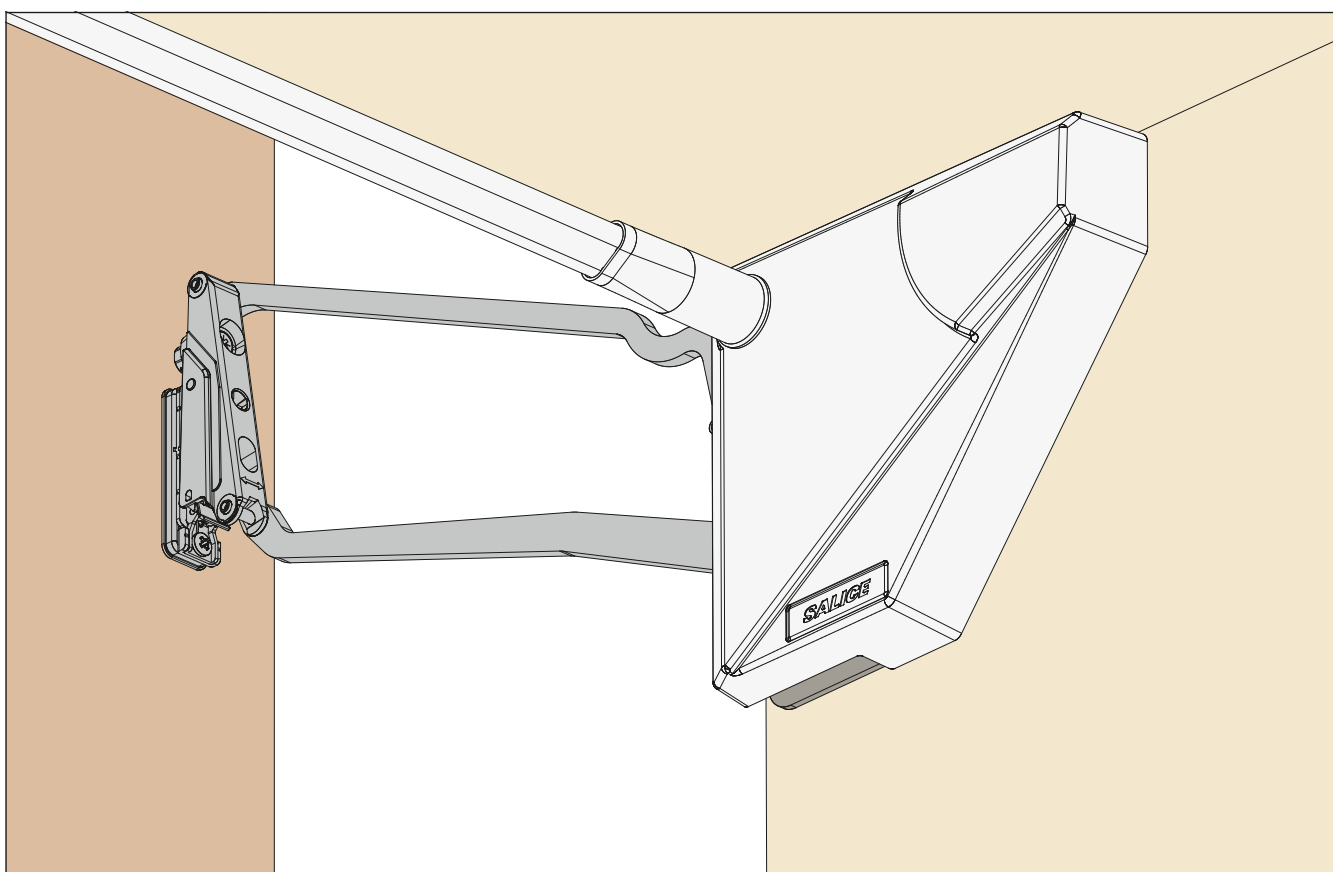


EvoLift - Sistemas de elevação Abertura porta paralela
Instruções de montagem

Depois de fazer todas as regulagens, solte a barra estabilizadora para inserir a capa e recoloque a barra.



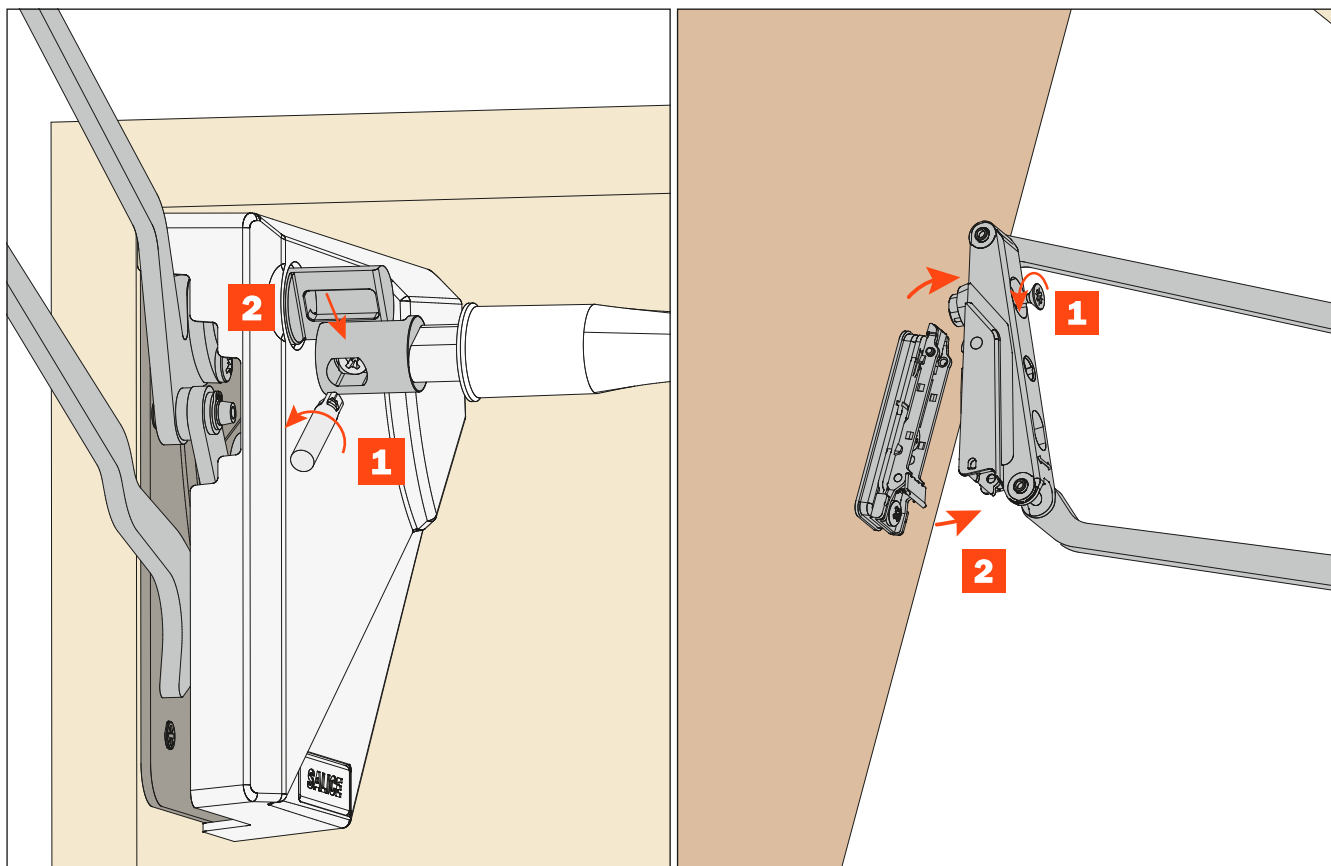
Sistema completo.

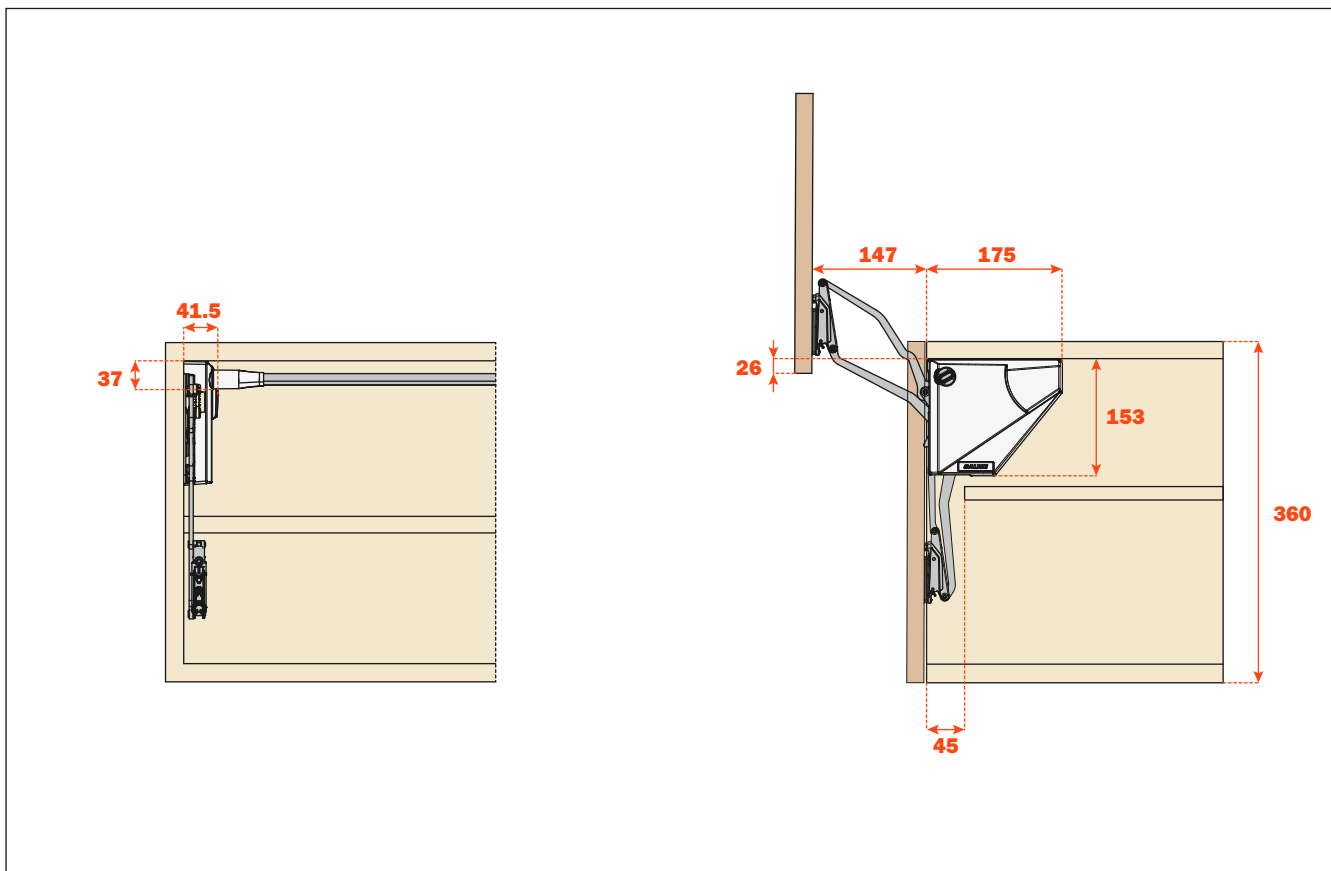
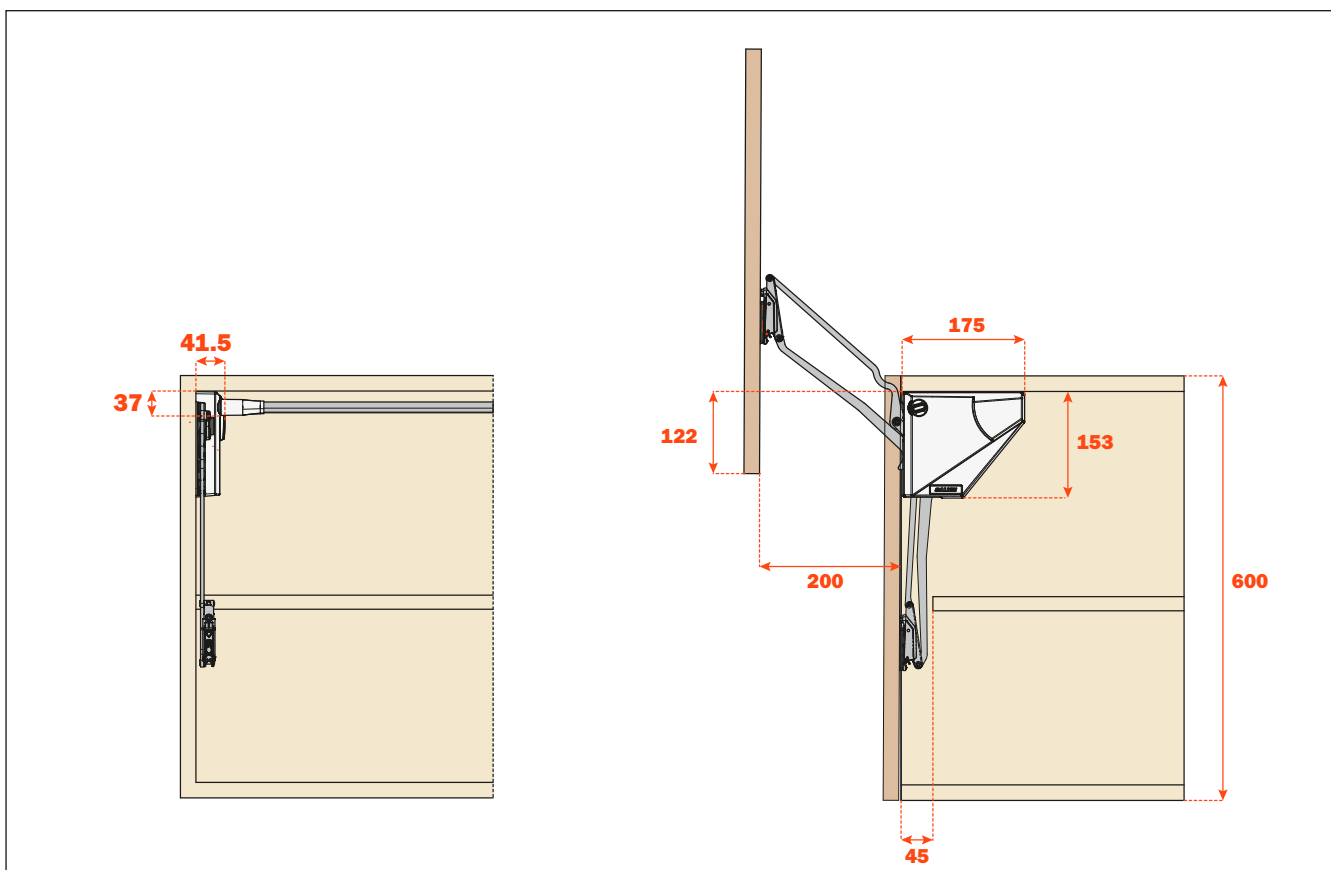




Desmontagem da porta.

Desencaixe a barra estabilizadora, remova a capa, solte o parafuso de fixação adicional e solte o braço da porta.

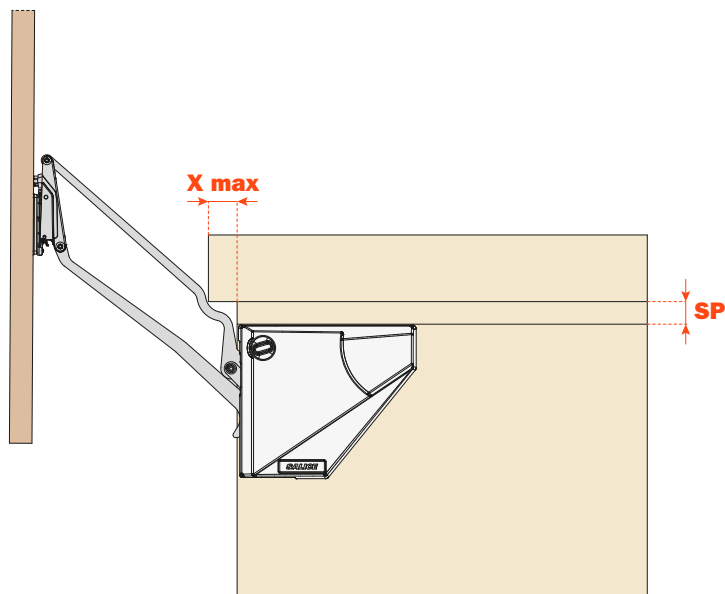


EvoLift - Sistemas de elevação Abertura porta paralela**FPMXC****Espaço utilizado pelo sistema para portas de altura de 360 mm a 440 mm.****FPMXL****Espaço utilizado pelo sistema para portas de altura de 440 mm a 600 mm.**



Cinemática do sistema

FPM_C		FPM_L	
SP	X max	SP	X max
16	29	16	25
18	31	18	27
19	31	19	28
20	32	20	28
22	33	22	29



FPM_C		FPM_L	
T	AC min.	T	AC min.
19	3	19	2
22	3,5	22	2,5
25	4	25	3

