

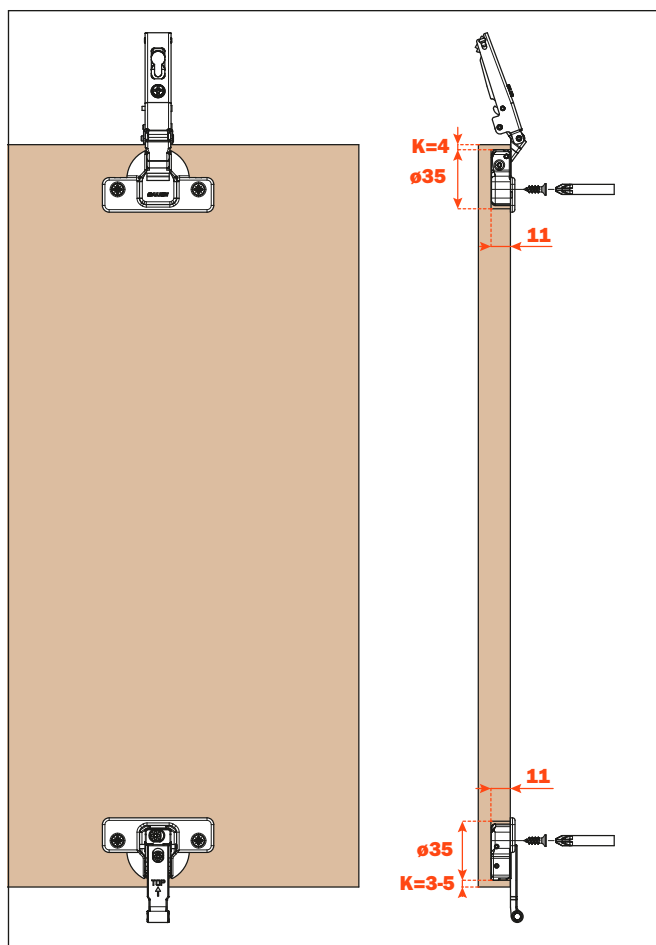
**EvoLift - Système pour porte relevable double**

**Instructions de montage**

**Perçage de la porte supérieure en bois.**

**Variantes prévues pour la fixation du boîtier :**

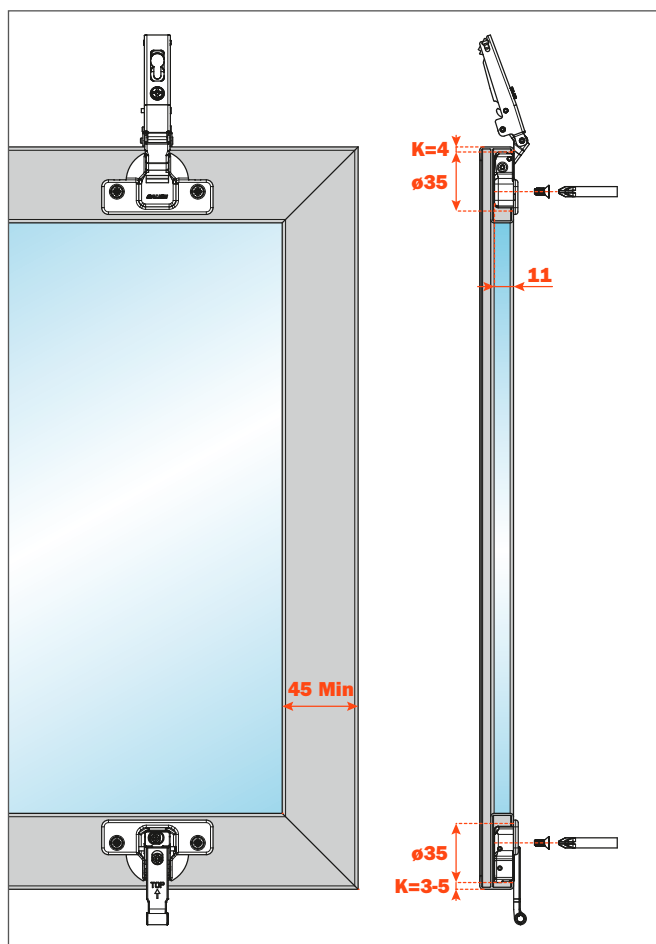
- A** = vis à bois entr'axe 48x6 mm
- P** = vis à bois entr'axe 45x9.5 mm
- U** = vis à bois entr'axe 52x5.5 mm
- B** = tourillons entr'axe 48x6 mm
- R** = tourillons entr'axe 45x9.5 mm
- W** = tourillons entr'axe 52x5.5 mm



**Perçage de la porte supérieure avec profilé en aluminium largeur min. 45 mm.**

**Variantes prévues pour la fixation du boîtier :**

- A** = vis à bois entr'axe 48x6 mm
- P** = vis à bois entr'axe 45x9.5 mm
- U** = vis à bois entr'axe 52x5.5 mm





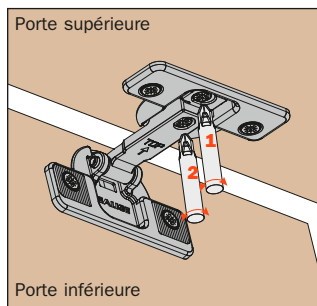
## Perçage de la porte inférieure en bois.

### Variantes prévues pour la fixation du boîtier :

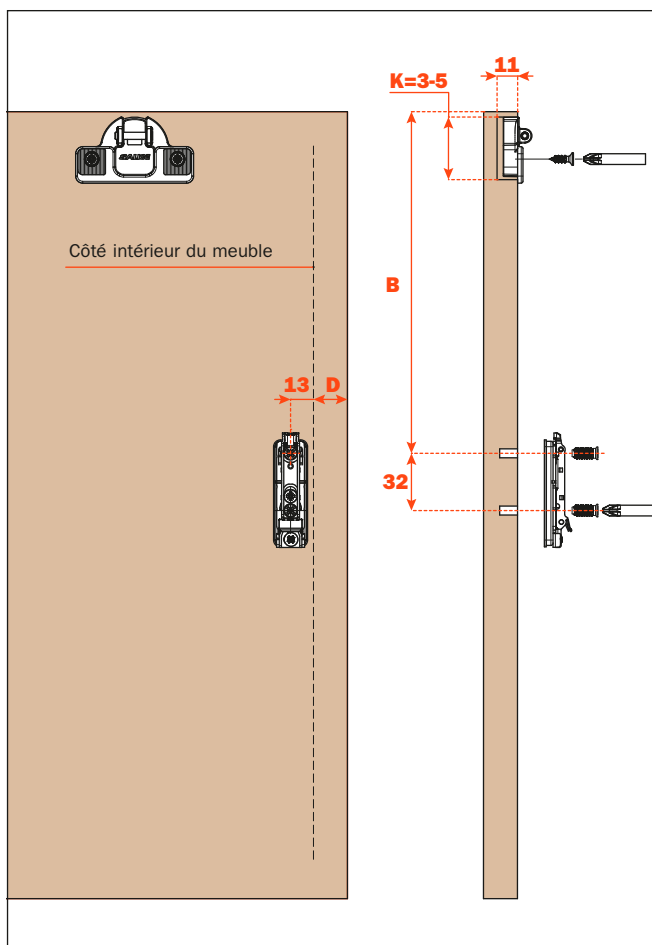
- A** = vis à bois entr'axe 48x6 mm
- P** = vis à bois entr'axe 45x9.5 mm
- U** = vis à bois entr'axe 52x5.5 mm
- B** = tourillons entr'axe 48x6 mm
- R** = tourillons entr'axe 45x9.5 mm
- W** = tourillons entr'axe 52x5.5 mm

**D** = recouvrement de la porte sur le côté

Pour le calcul de la valeur **B** voir le tableau de la page 32.



- 1** - Réglage latéral  $\pm 1,5$  mm
- 2** - Réglage vertical  $\pm 1,5$  mm



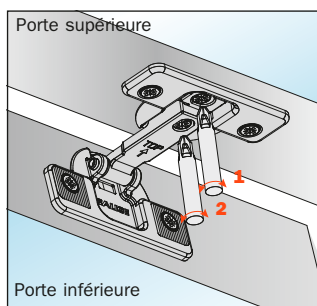
## Perçage de la porte inférieure avec profilé en aluminium largeur min. 45 mm.

### Variantes prévues pour la fixation du boîtier :

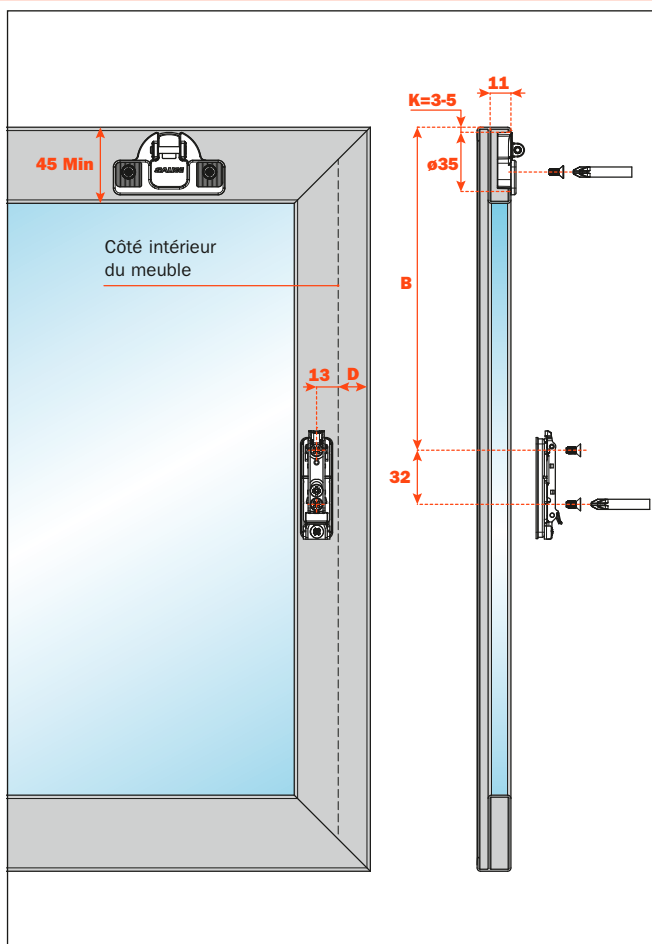
- A** = vis à bois entr'axe 48x6 mm
- P** = vis à bois entr'axe 45x9.5 mm
- U** = vis à bois entr'axe 52x5.5 mm

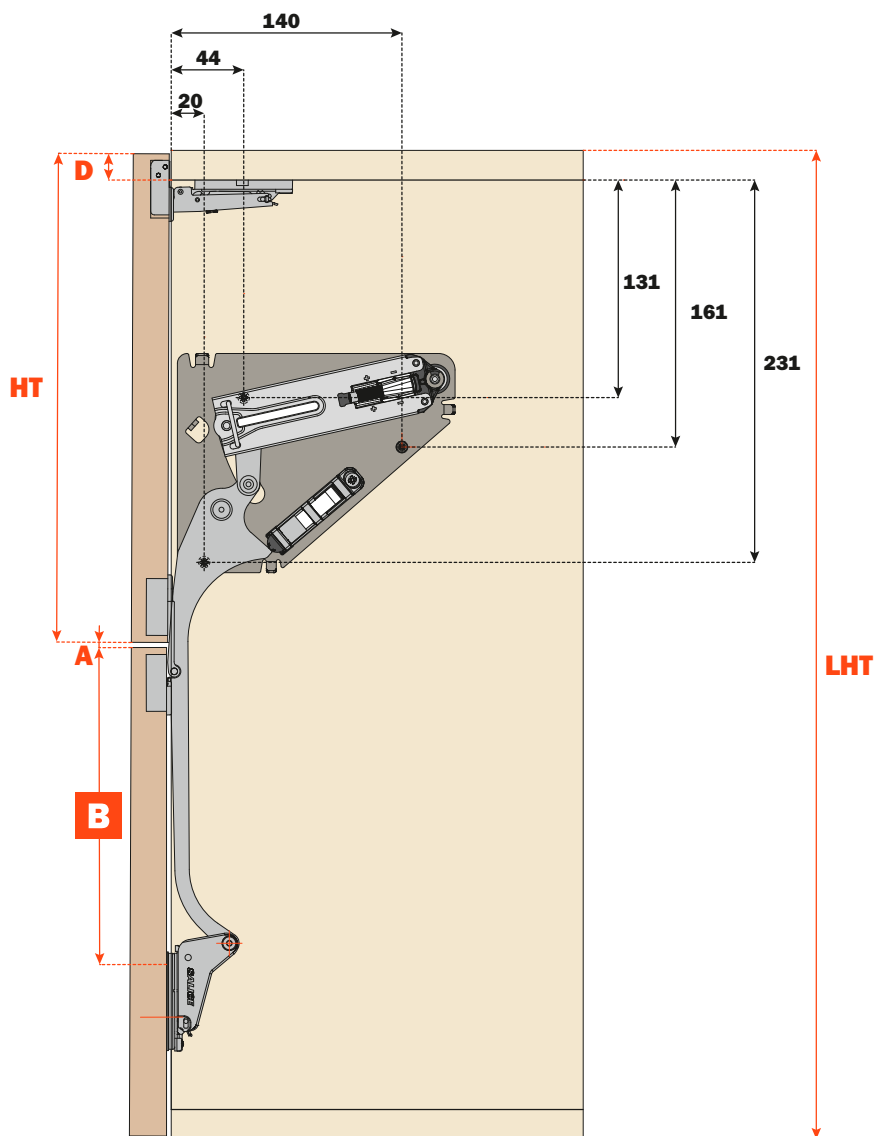
**D** = recouvrement de la porte sur le côté

Pour le calcul de la valeur **B** voir le tableau de la page 32.



- 1** - Réglage latéral
- 2** - Réglage vertical

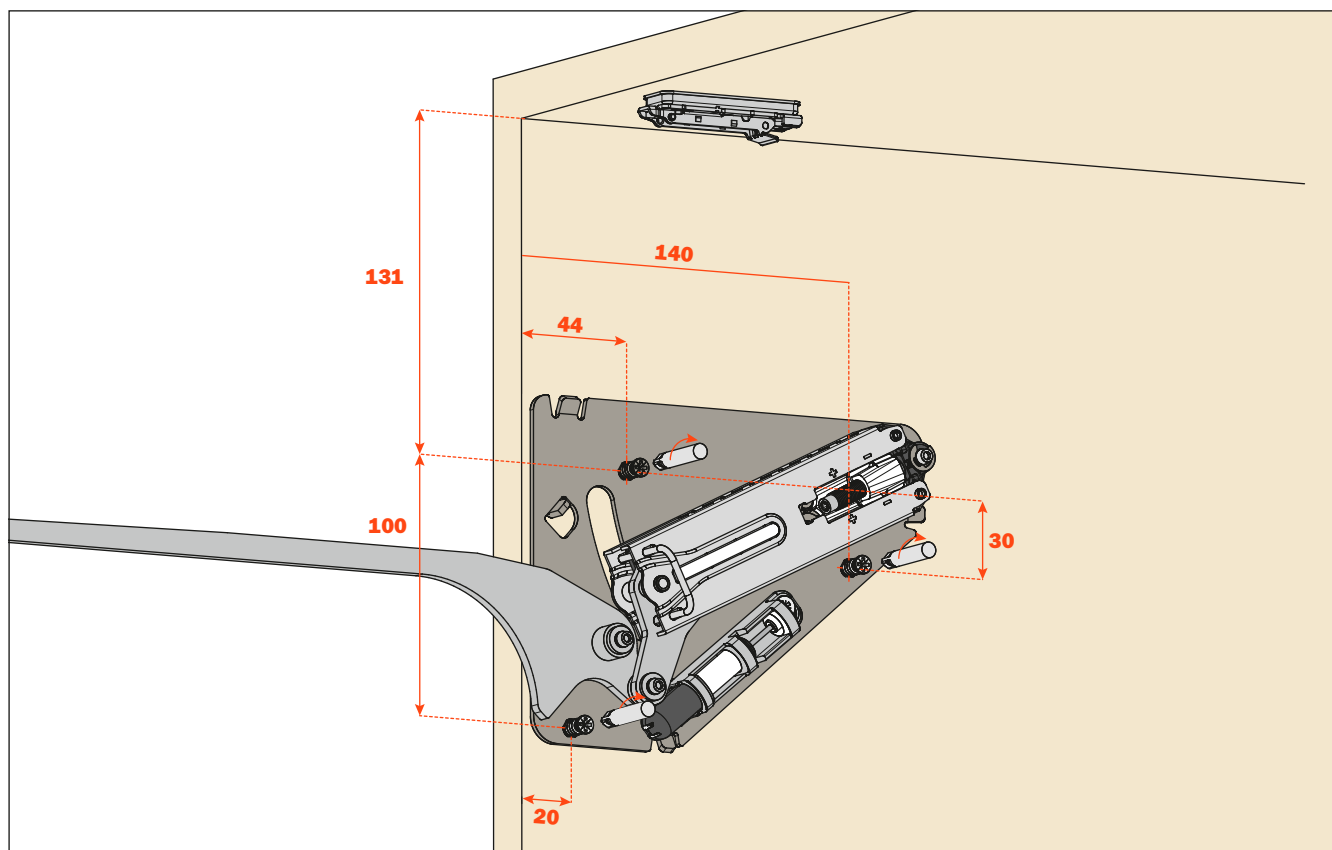


**EvoLift - Système pour porte relevable double**  
**Instructions de montage**


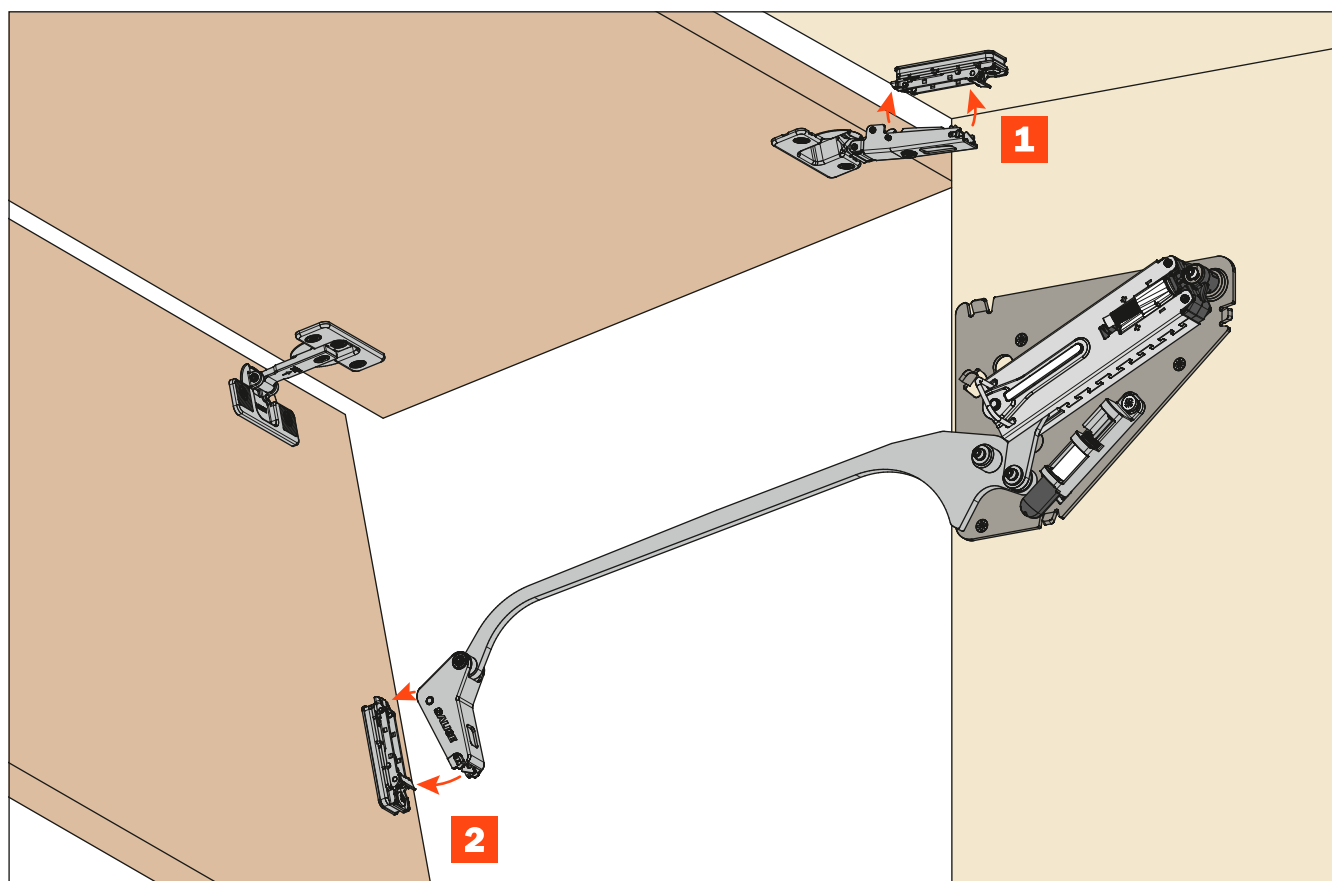
Longueur du bras	LHT Hauteur du meuble	Formule pour le calcul de la valeur B
600	570 ÷ 630	$475 + D - HT - A$
660	631 ÷ 690	$505 + D - HT - A$
720	691 ÷ 750	$535 + D - HT - A$
780	751 ÷ 810	$565 + D - HT - A$
910	881 ÷ 940	$634 + D - HT - A$



### Fixation du système sur le côté du meuble.

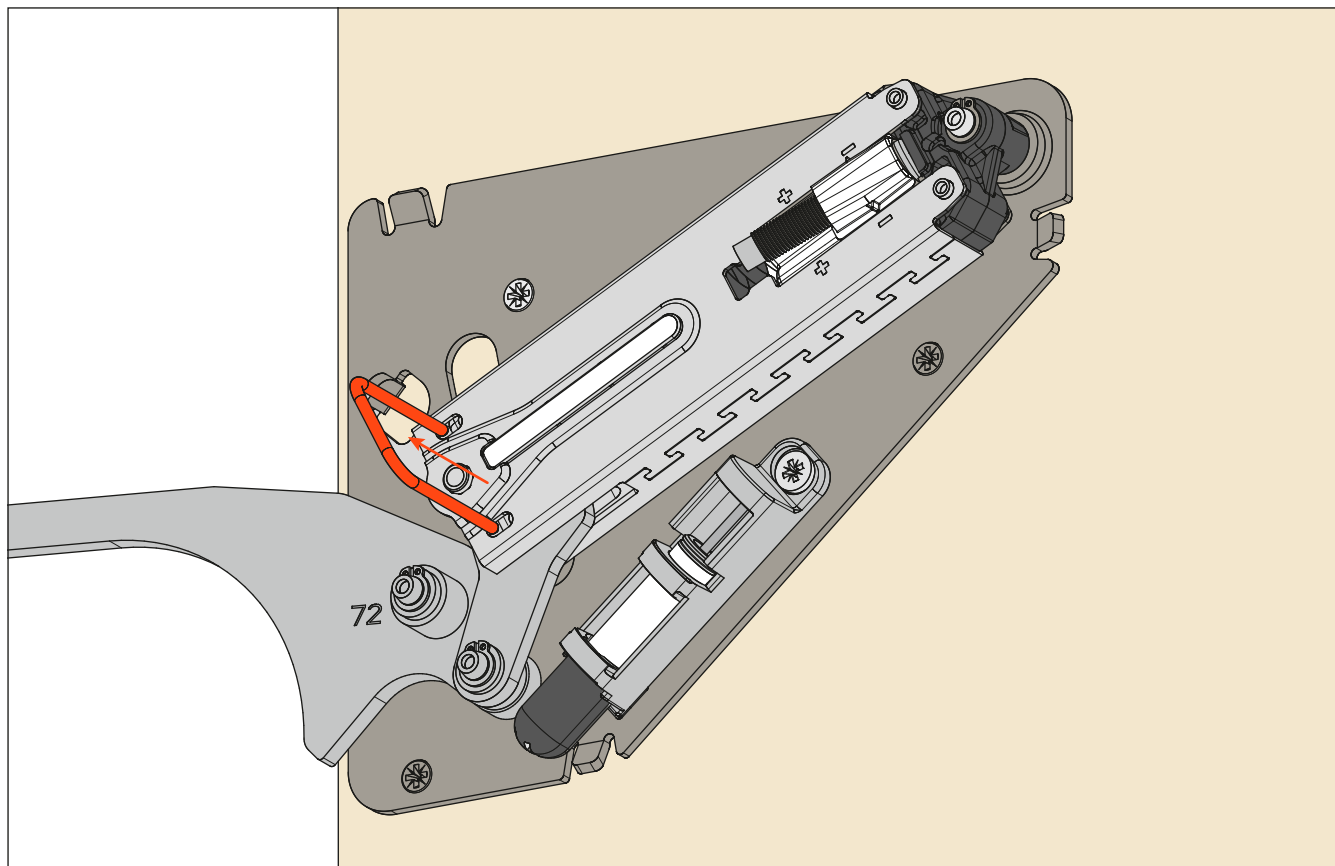


### Montage de la porte sur le meuble.

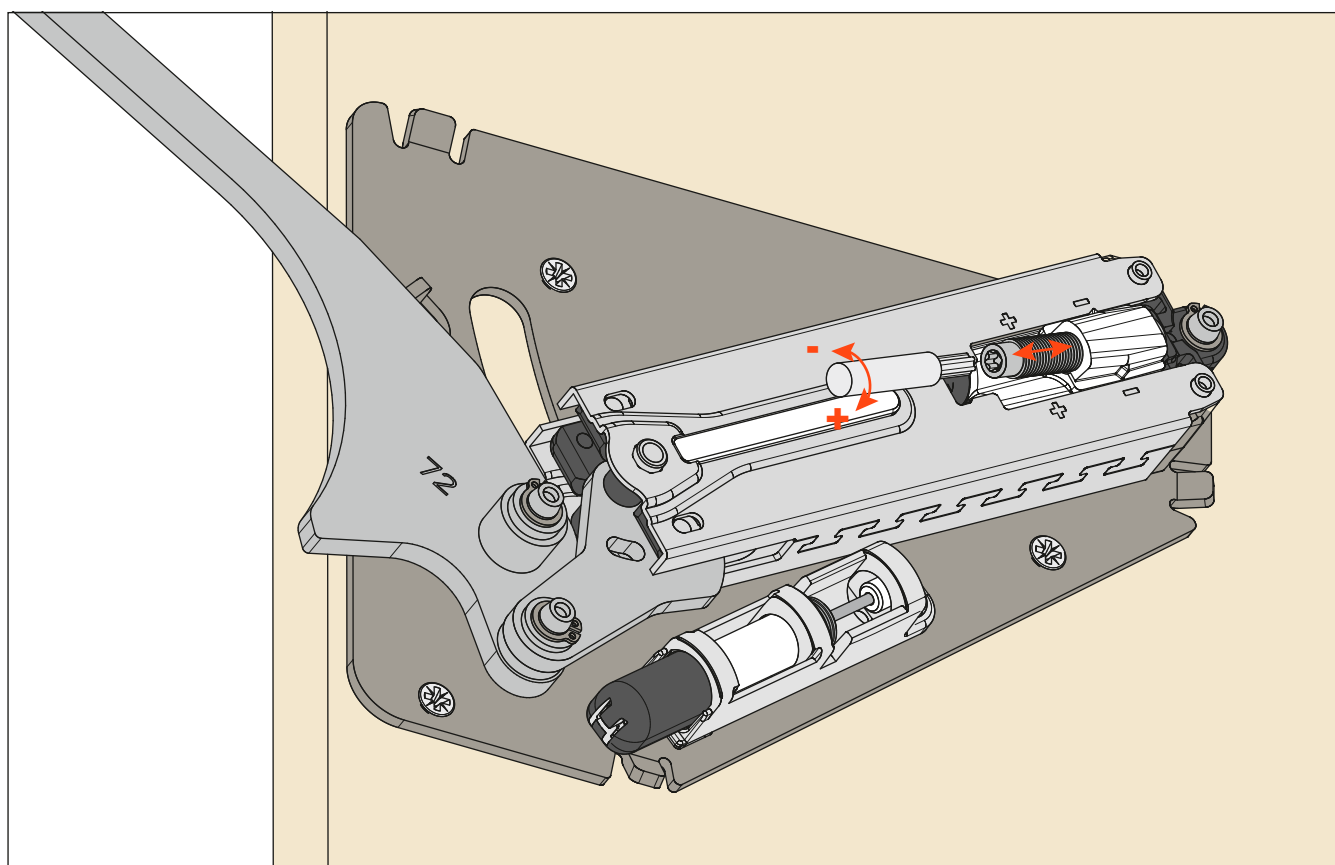


**EvoLift - Système pour porte relevable double****Instructions de montage****Enlever le dispositif de sécurité.**

Abaisser légèrement la porte jusqu'à ce que le dispositif de sécurité puisse être enlevé facilement.

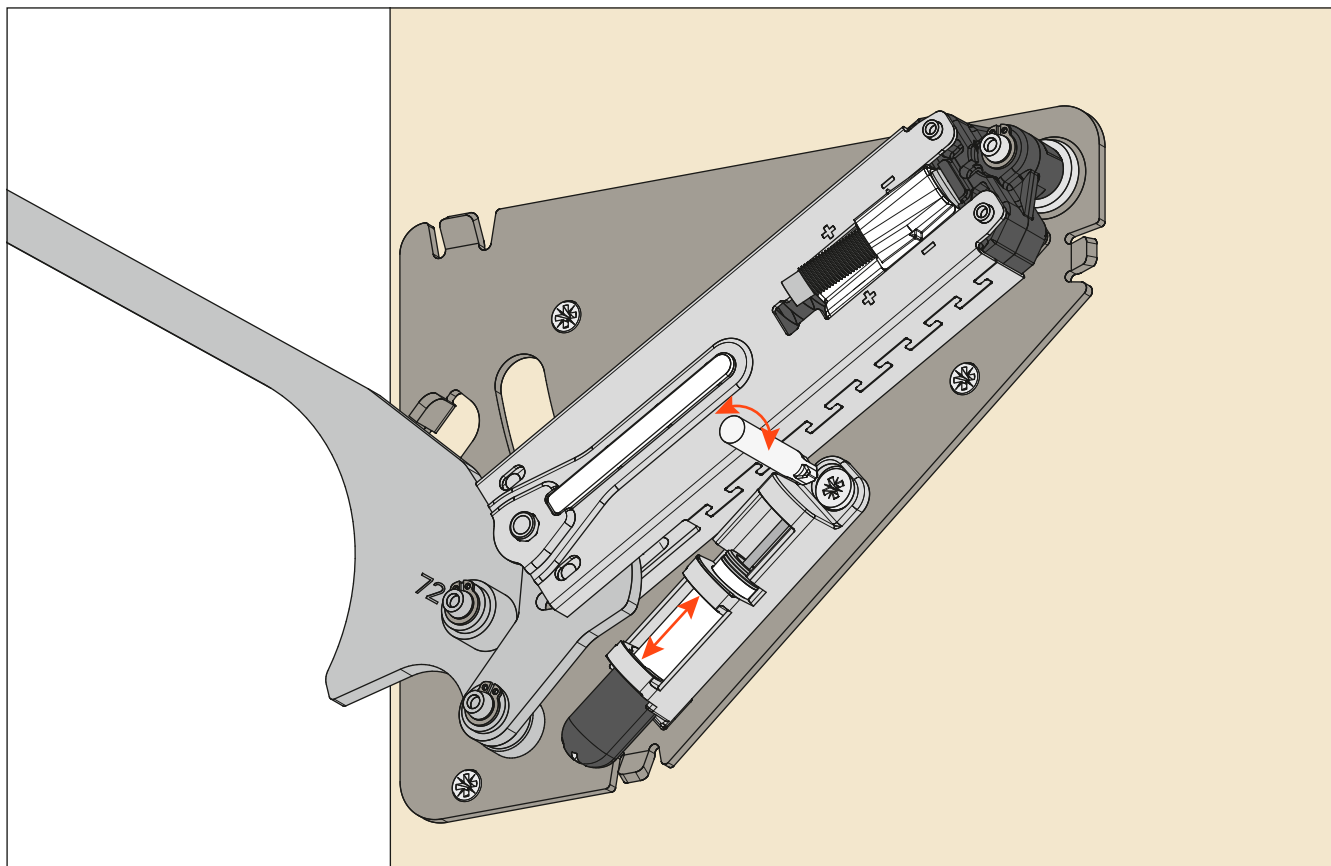
**Réglage de la force du système.**

Utiliser un embout Torx de taille T20.

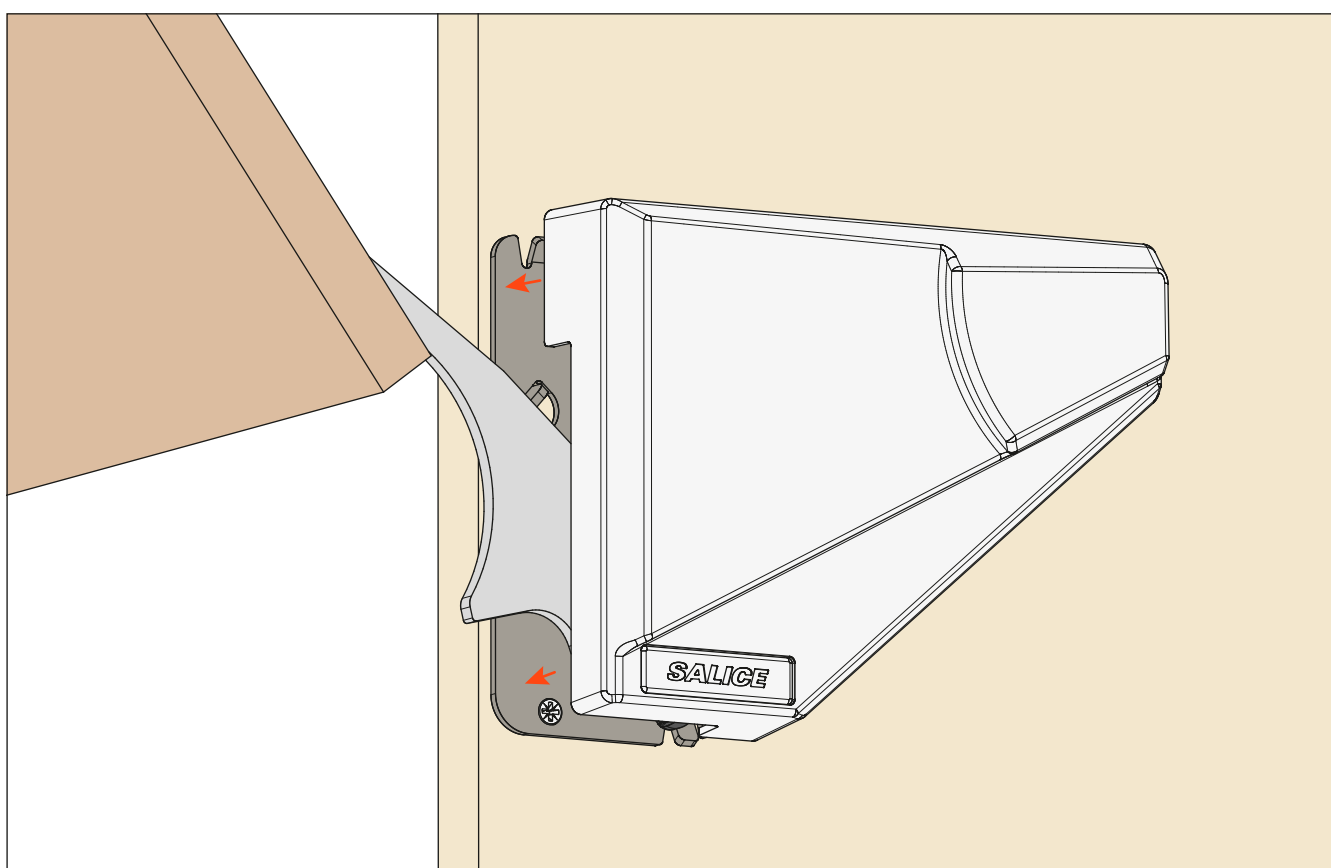


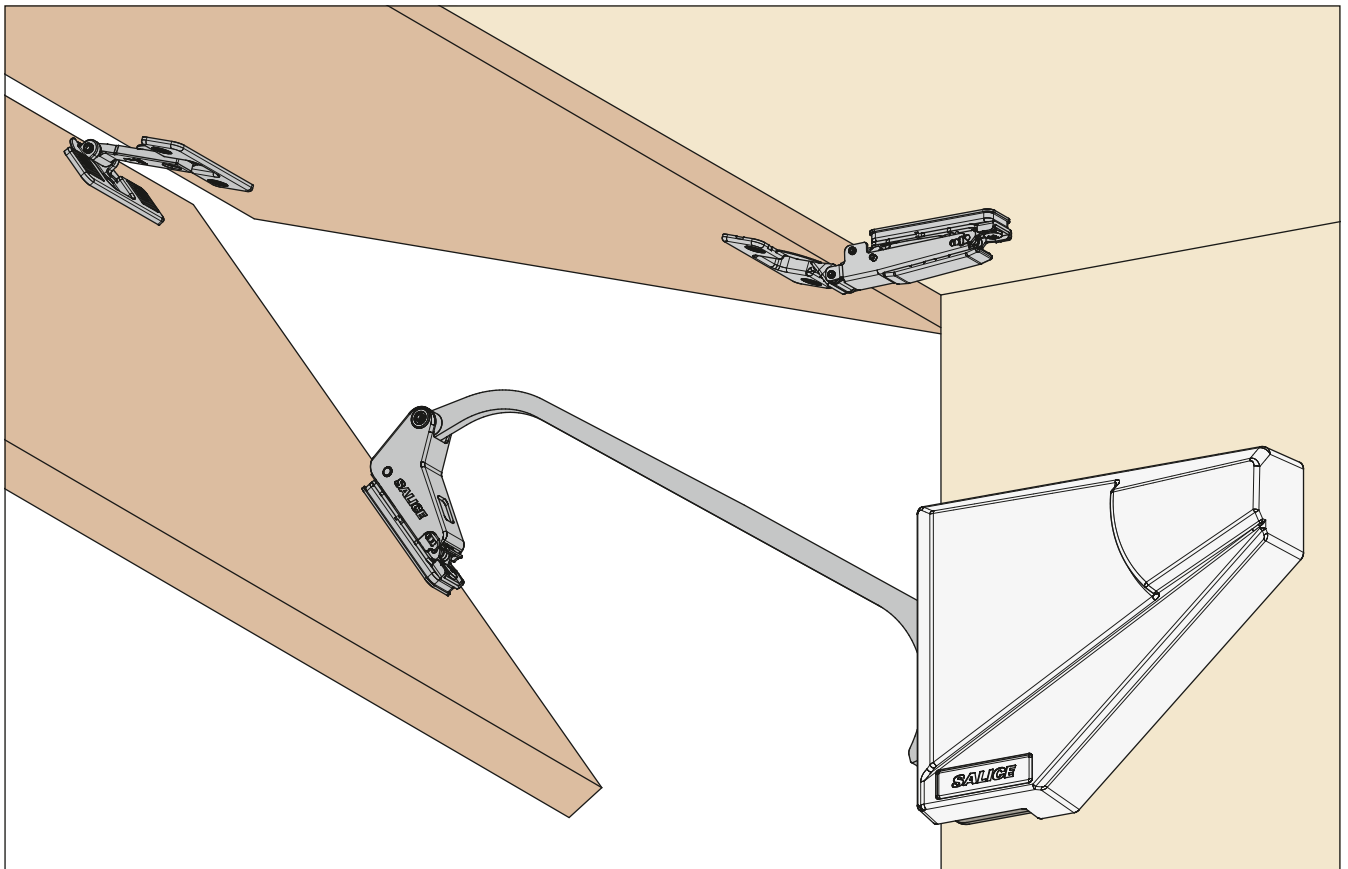
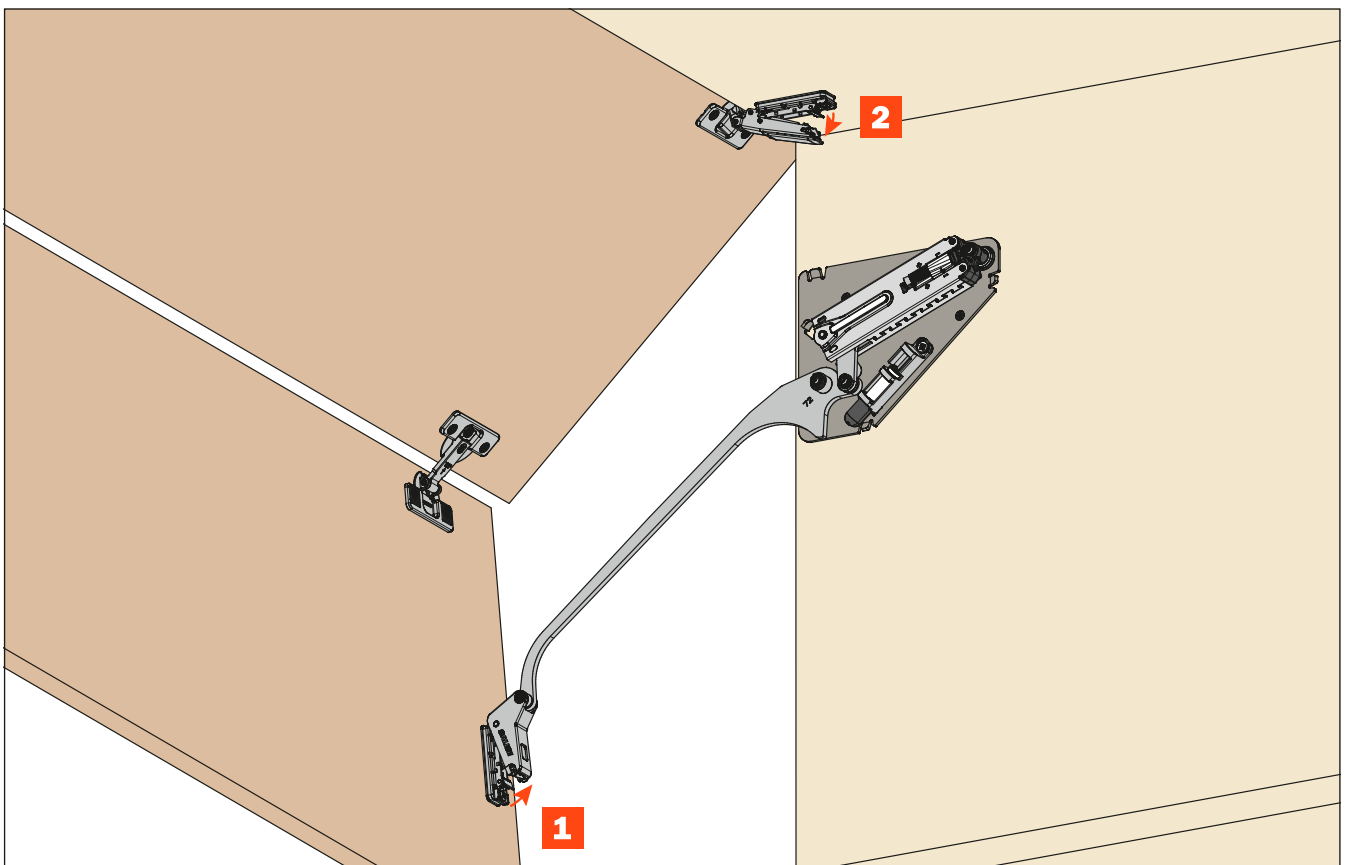


### Réglage de la force de freinage.



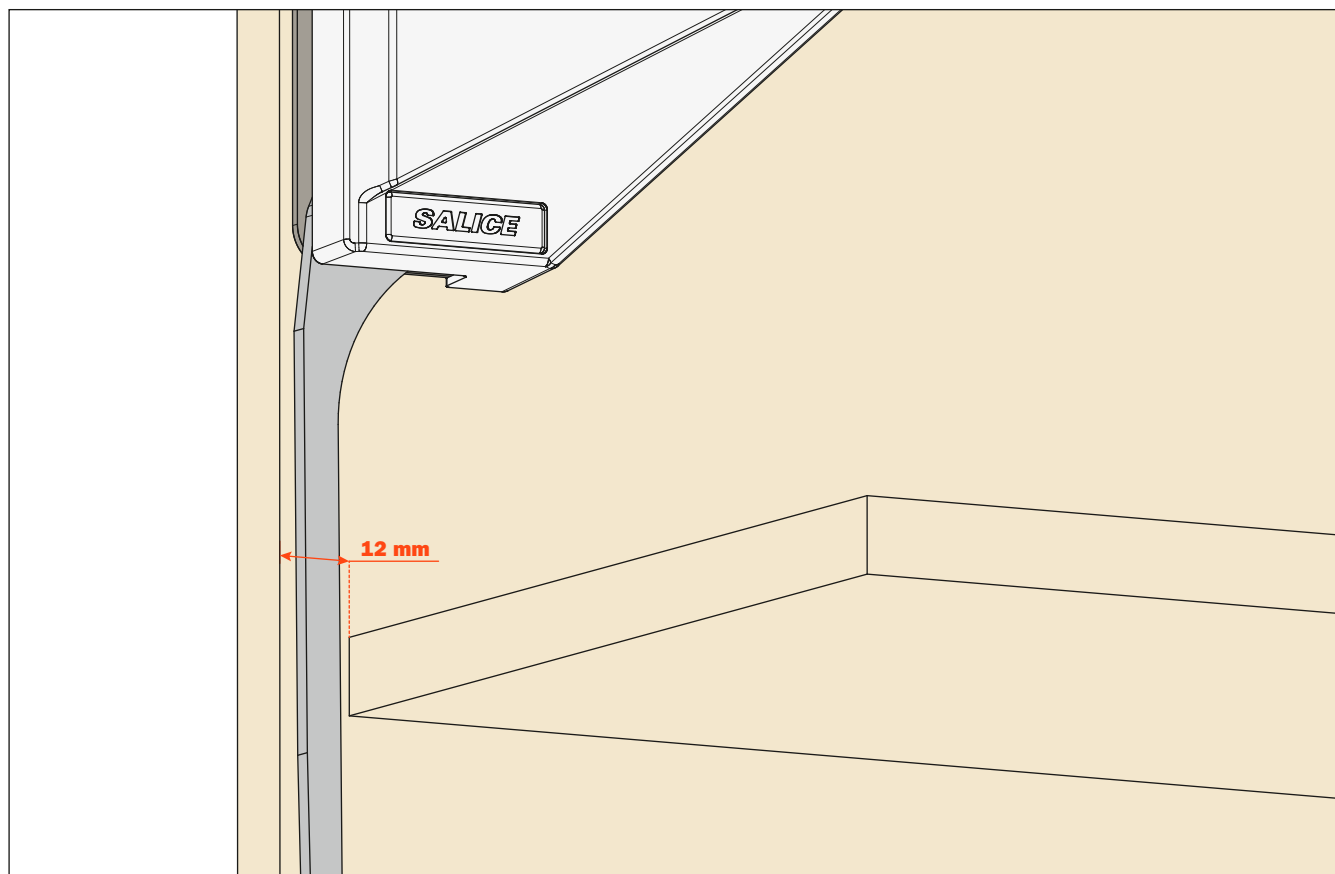
### Mise en place du cache.



**EvoLift - Système pour porte relevable double**  
**Instructions de montage****Vue d'ensemble du système monté.****Démontage de la porte.**



### Encombrement du bras en position fermée.



### Encombrement du système.

