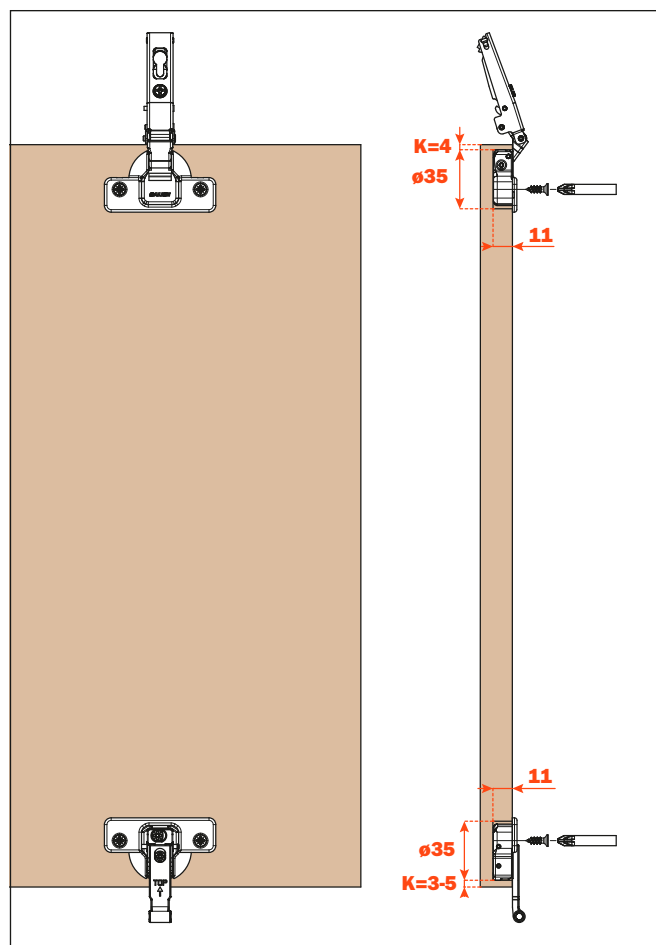


EvoLift - Öffnungssysteme - Liftfalttürbeschlag Montageanleitungen

Bohrung der oberen Holztür.

Vorgesehene Varianten für die Befestigung des charniertopfs:

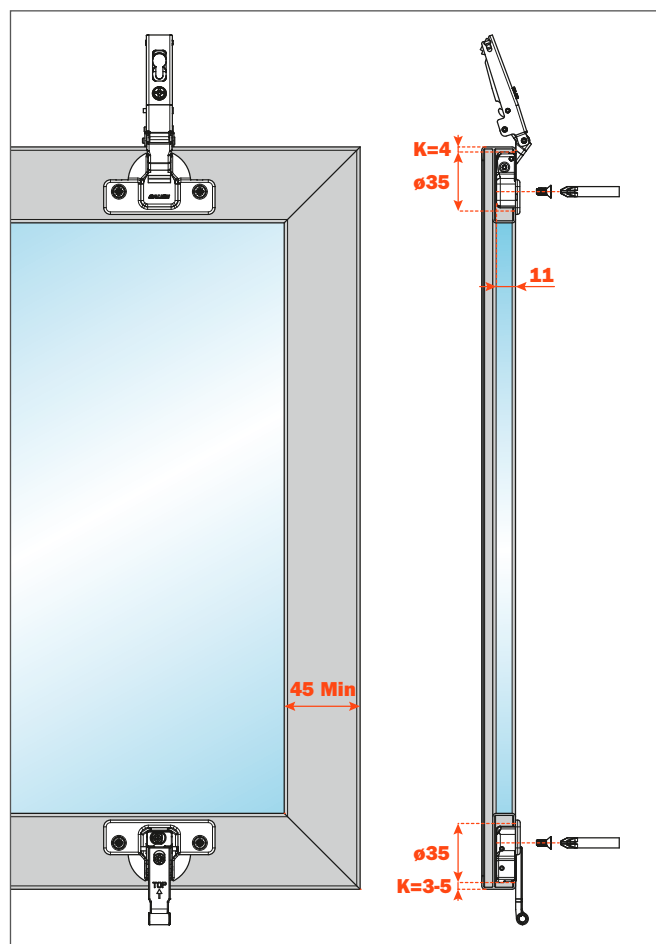
- A** = Holzschrauben, Bohrung 48x6 mm
- P** = Holzschrauben, Bohrung 45x9.5 mm
- U** = Holzschrauben, Bohrung 52x5.5 mm
- B** = mit Dübeln, Bohrung 48x6 mm
- R** = mit Dübeln, Bohrung 45x9.5 mm
- W** = mit Dübeln, Bohrung 52x5.5 mm



Bohrung der oberen Alu-Rahmentür Breite min. 45 mm.

Vorgesehene Varianten für die Befestigung des Scharniertopfs:

- A** = Holzschrauben, Bohrung 48x6 mm
- P** = Holzschrauben, Bohrung 45x9.5 mm
- U** = Holzschrauben, Bohrung 52x5.5 mm





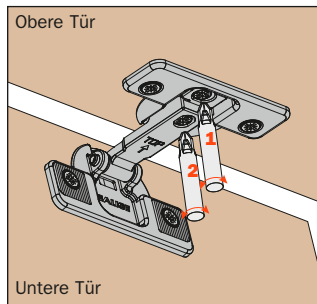
Bohrung der unteren Holztür.

Vorgesehene Varianten für die Befestigung des Scharniertopfs:

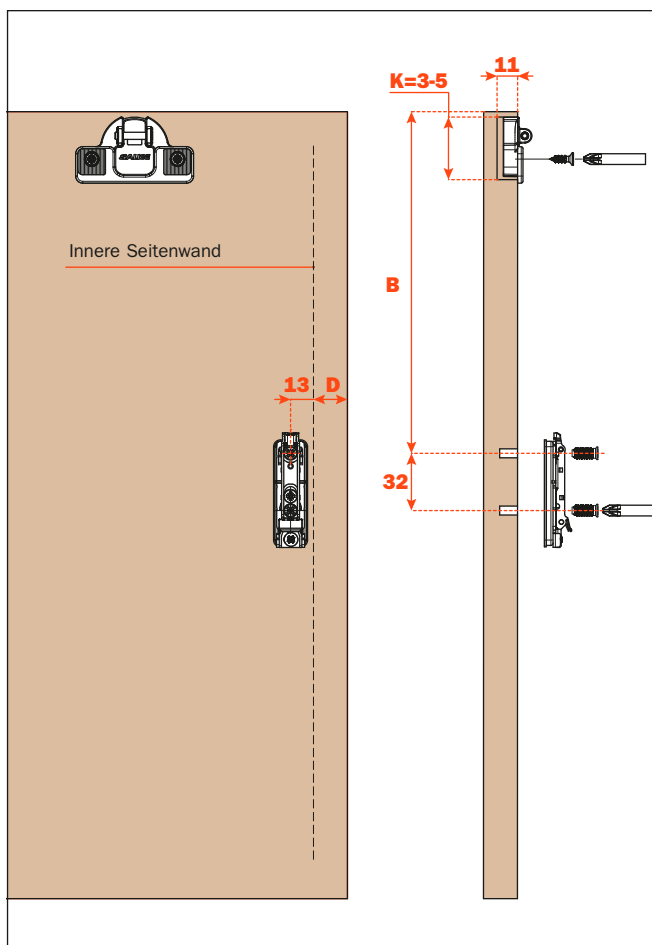
- A** = Holzschrauben, Bohrung 48x6 mm
- P** = Holzschrauben, Bohrung 45x9.5 mm
- U** = Holzschrauben, Bohrung 52x5.5 mm
- B** = mit Dübeln, Bohrung 48x6 mm
- R** = mit Dübeln, Bohrung 45x9.5 mm
- W** = mit Dübeln, Bohrung 52x5.5 mm

D = Türaufschlag auf der Seite des Möbels

Die Tabelle auf Seite 32 anwenden, um den Wert **B** zu bestimmen.



- 1** - Seitenverstellung $\pm 1,5$ mm
- 2** - Höhenverstellung $\pm 1,5$ mm



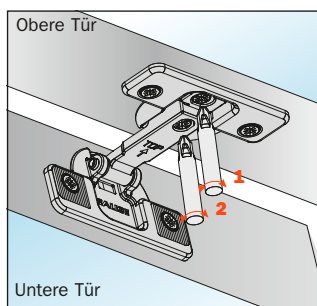
Bohrung der unteren Alu-Rahmentür Breite min. 45 mm.

Vorgesehene Varianten für die Befestigung des Scharniertopfs:

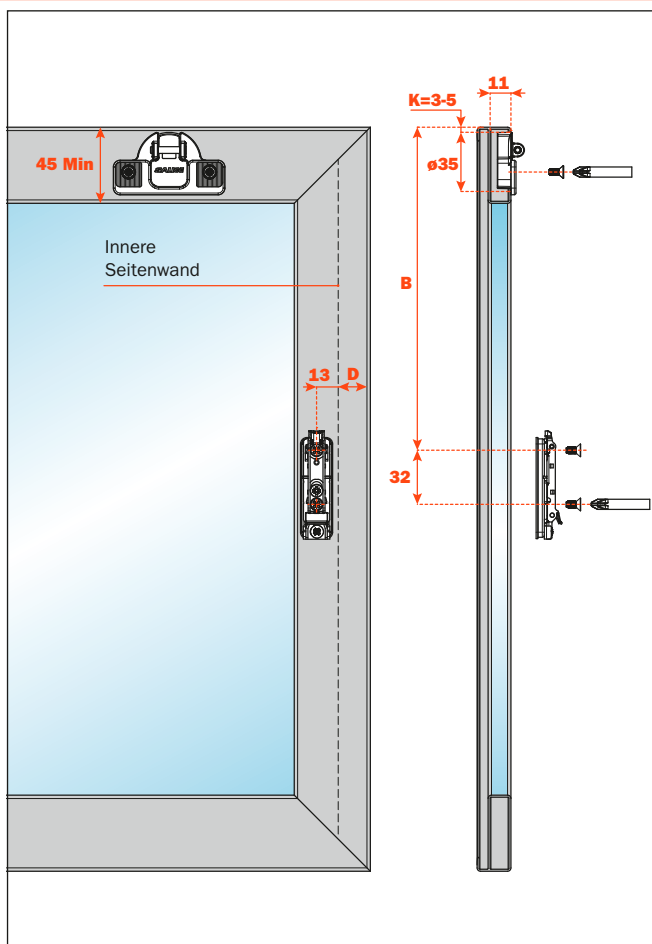
- A** = Holzschrauben, Bohrung 48x6 mm
- P** = Holzschrauben, Bohrung 45x9.5 mm
- U** = Holzschrauben, Bohrung 52x5.5 mm

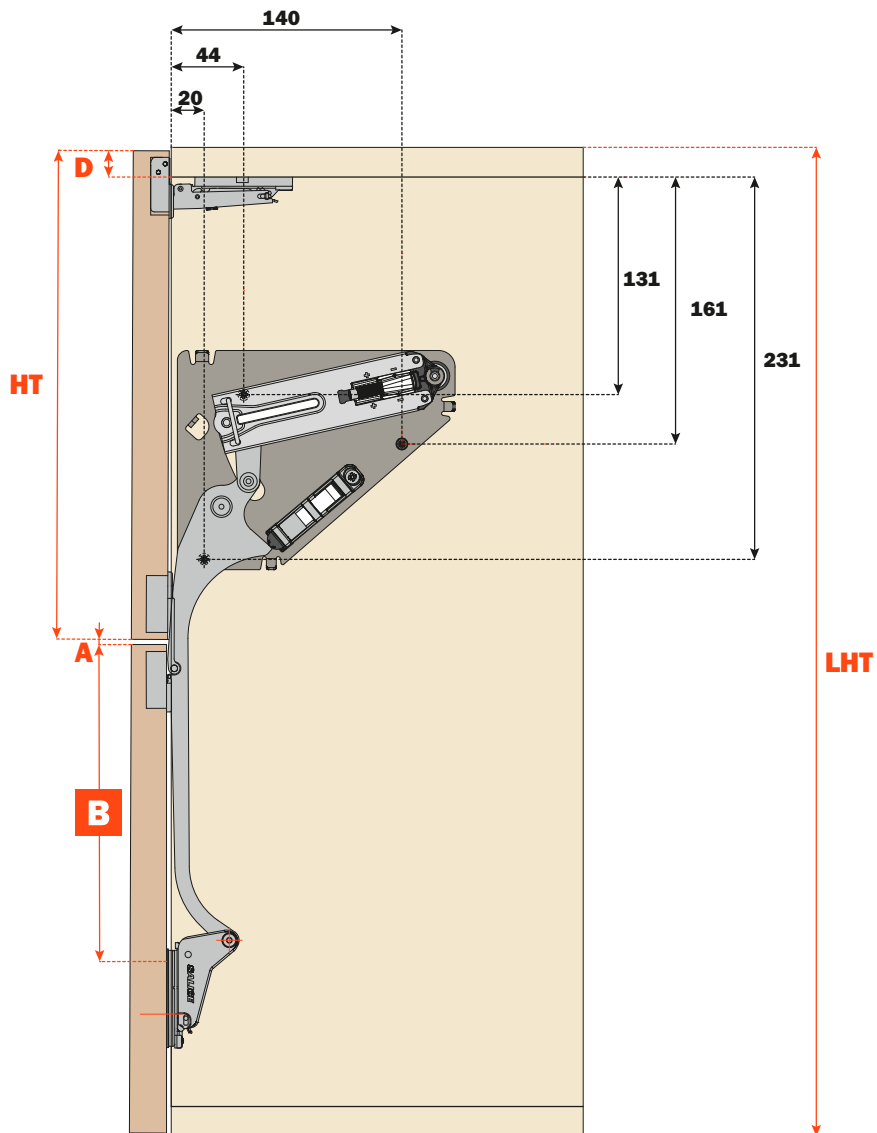
D = Türaufschlag auf der Seite des Möbels

Die Tabelle auf Seite 32 anwenden, um den Wert **B** zu bestimmen.



- 1** - Seitenverstellung
- 2** - Höhenverstellung

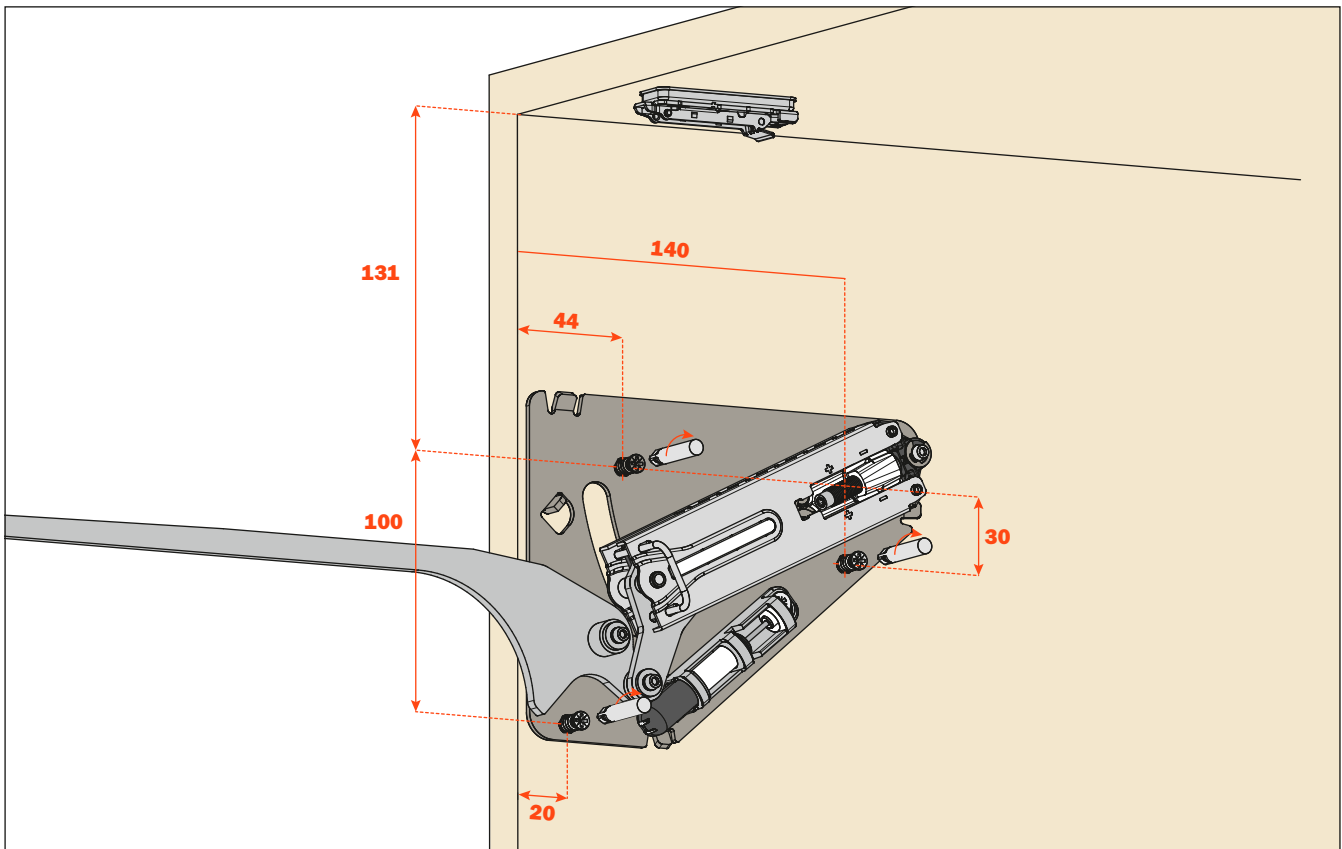


**EvoLift - Öffnungssysteme - Liftfalldürbeschlagn
Montageanleitungen**


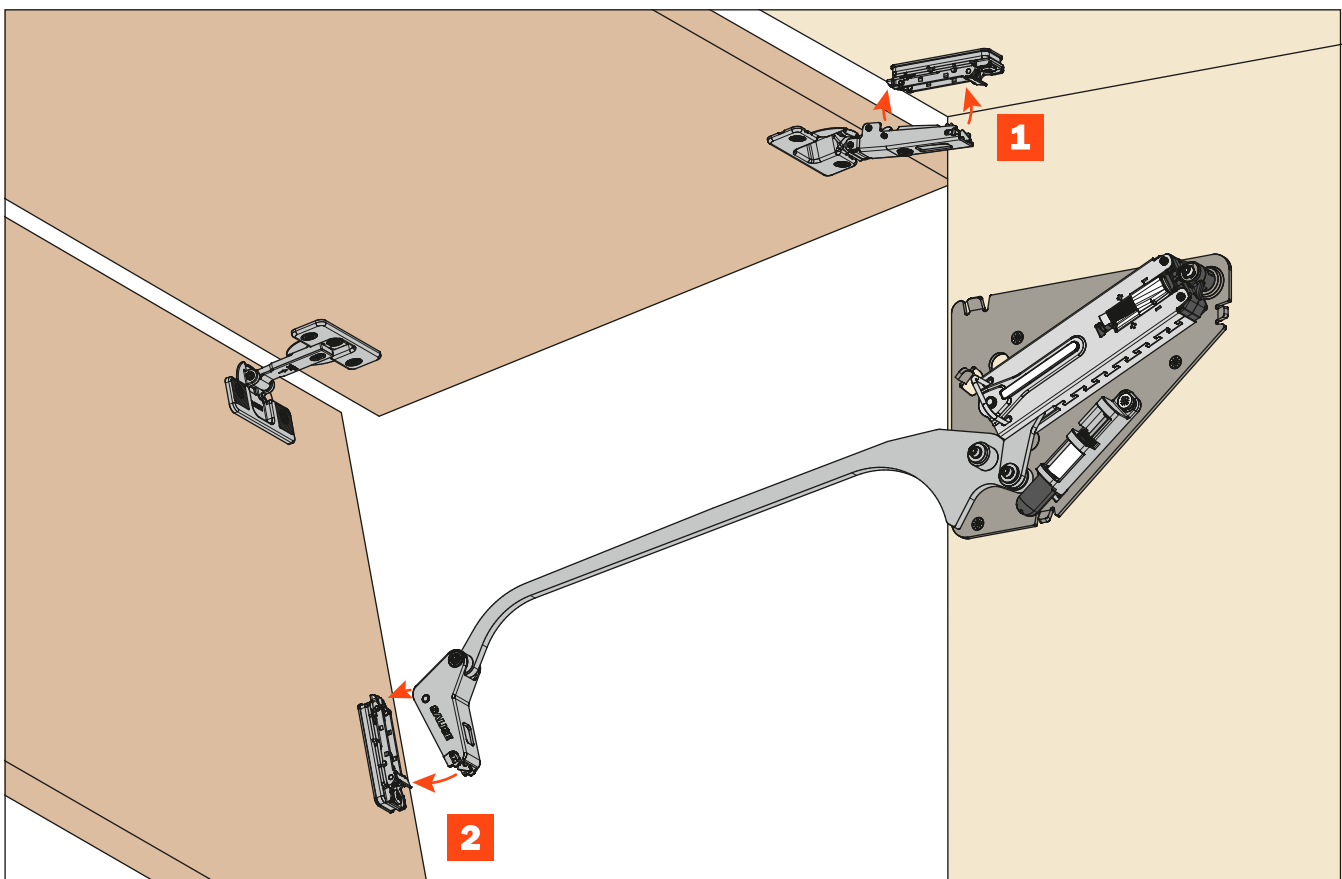
Länge des Hebelarms	LHT Möbelhöhe	Formel für die Bestimmung den Wert B
600	570 ÷ 630	$475 + D - HT - A$
660	631 ÷ 690	$505 + D - HT - A$
720	691 ÷ 750	$535 + D - HT - A$
780	751 ÷ 810	$565 + D - HT - A$
910	881 ÷ 940	$634 + D - HT - A$



Befestigung des Systems an der Seitenwand.



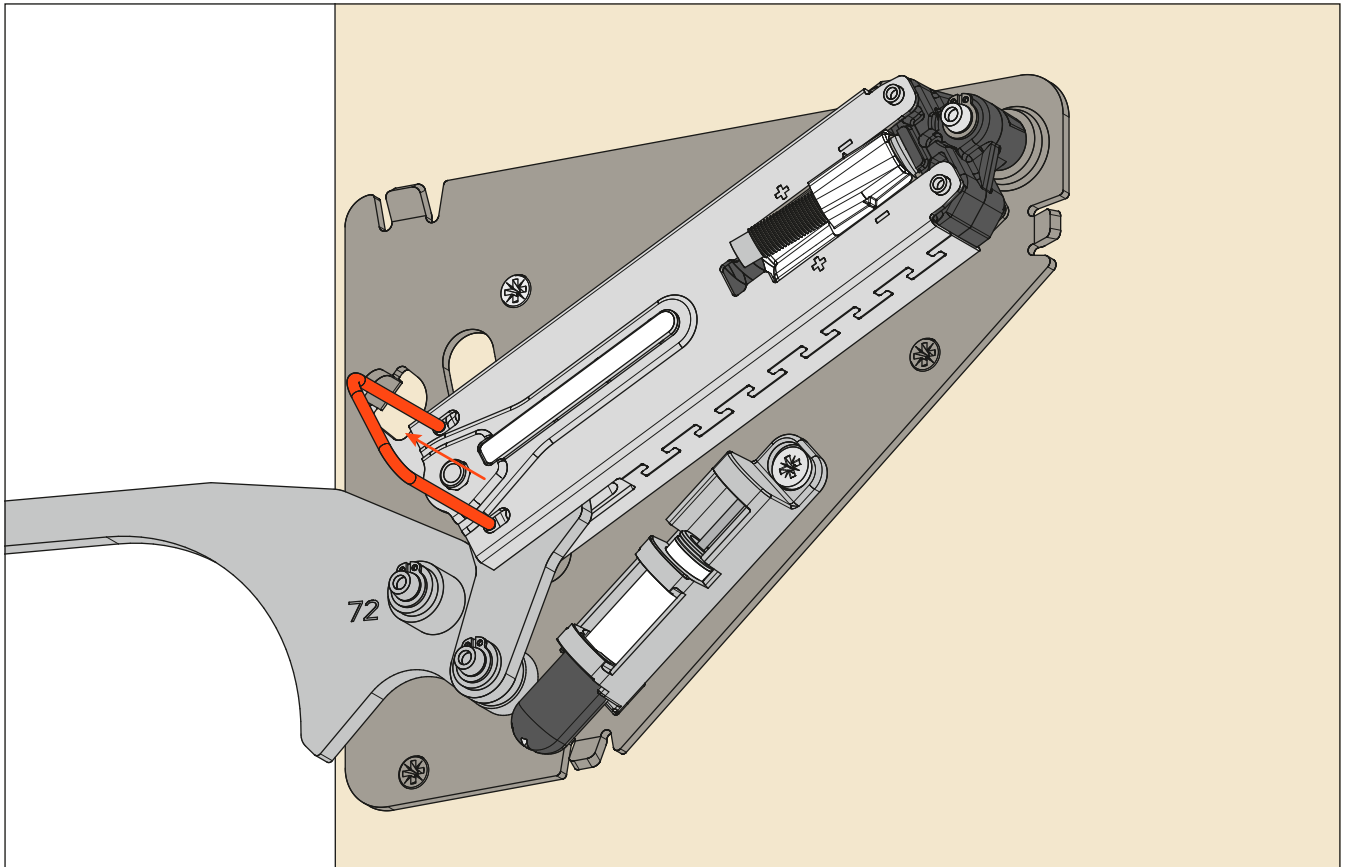
Montage der Tür am Möbel.



EvoLift - Öffnungssysteme - Liftfalldürbeschlag **Montageanleitungen**

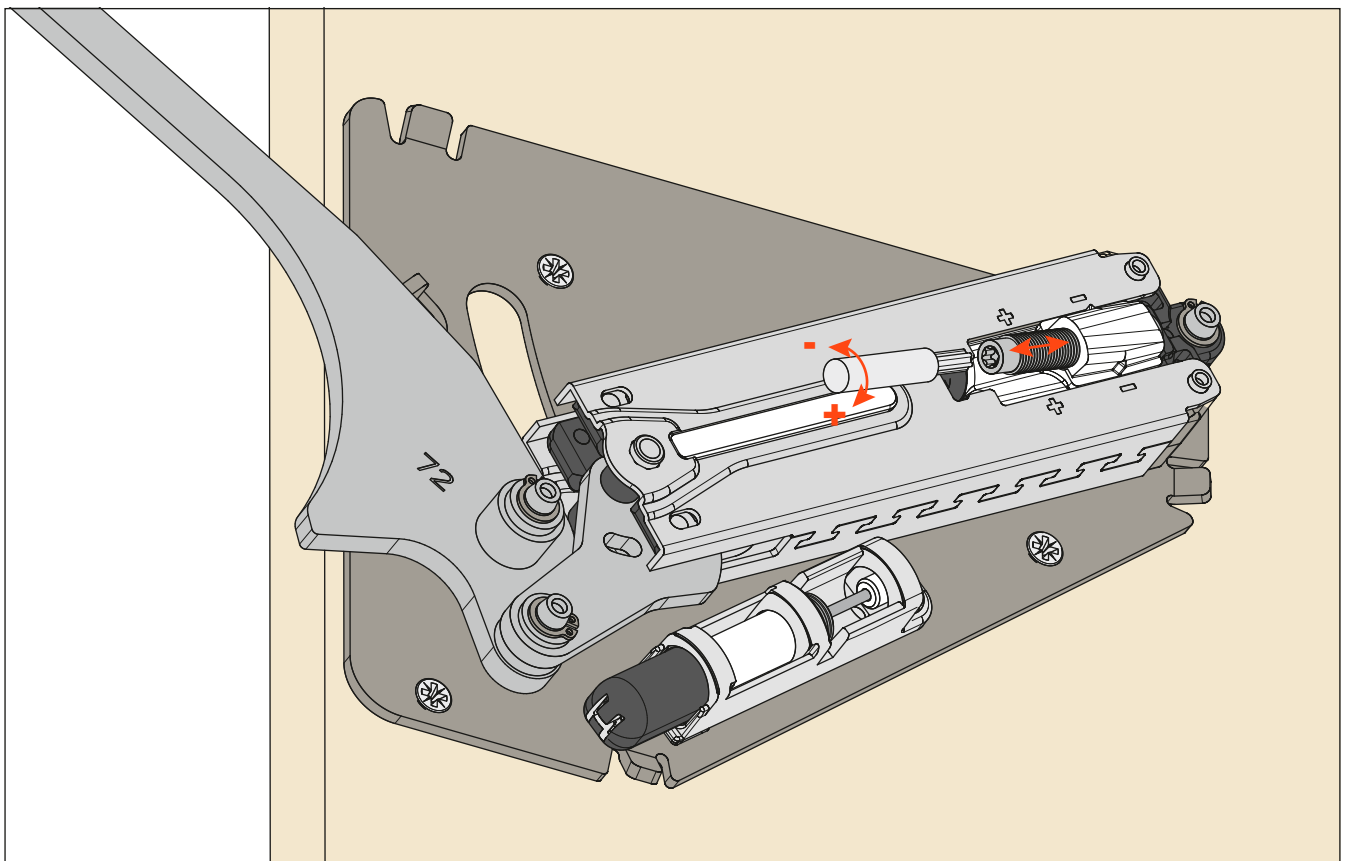
Herausziehen des Sicherungsbügels.

Die Tür leicht senken, bis sich der Sicherungsbügel leicht herausziehen lässt. Den Sicherungsbügel für evtl. spätere Demontagen unbedingt aufbewahren.



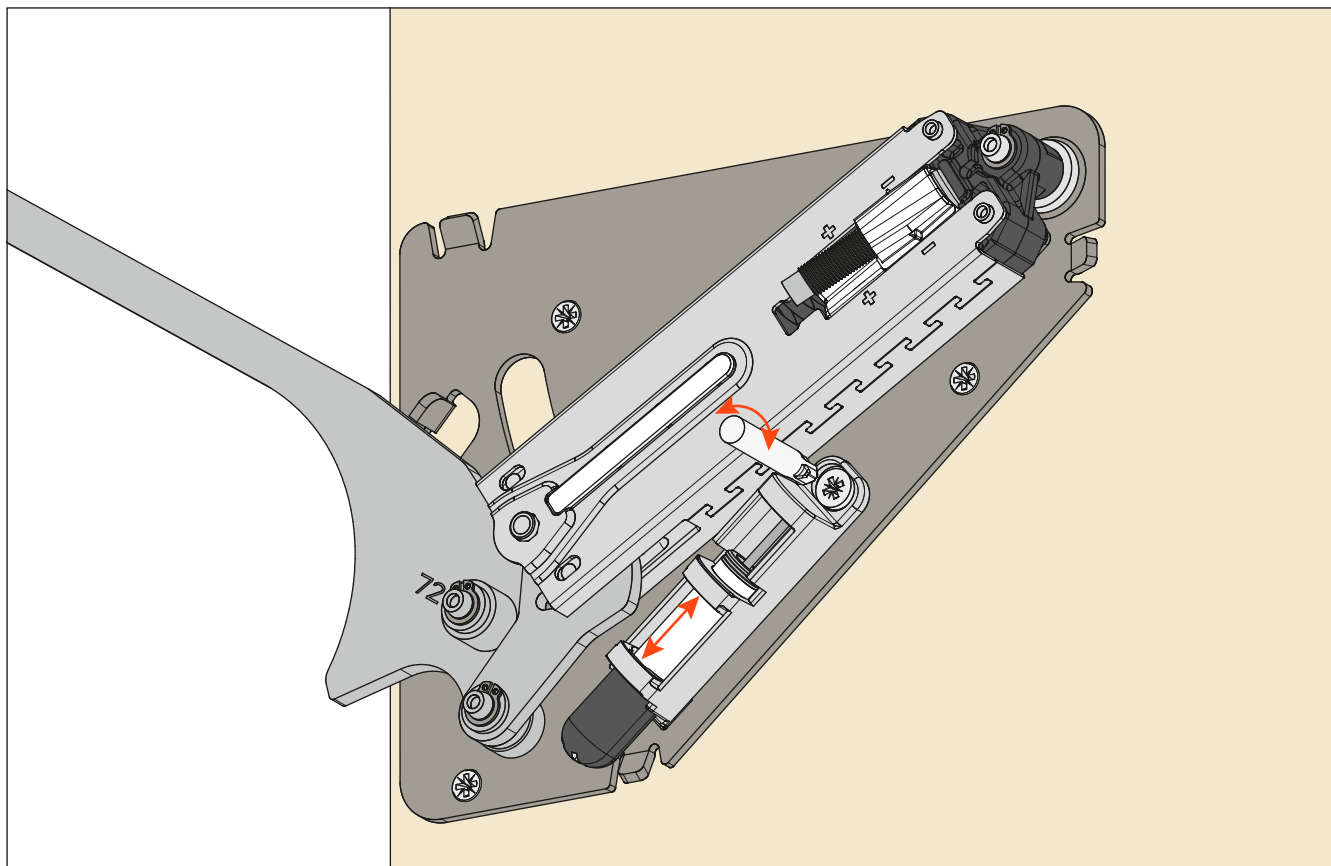
Verstellung der Kraft des Systems.

Einen Torx-Bit T20 verwenden.

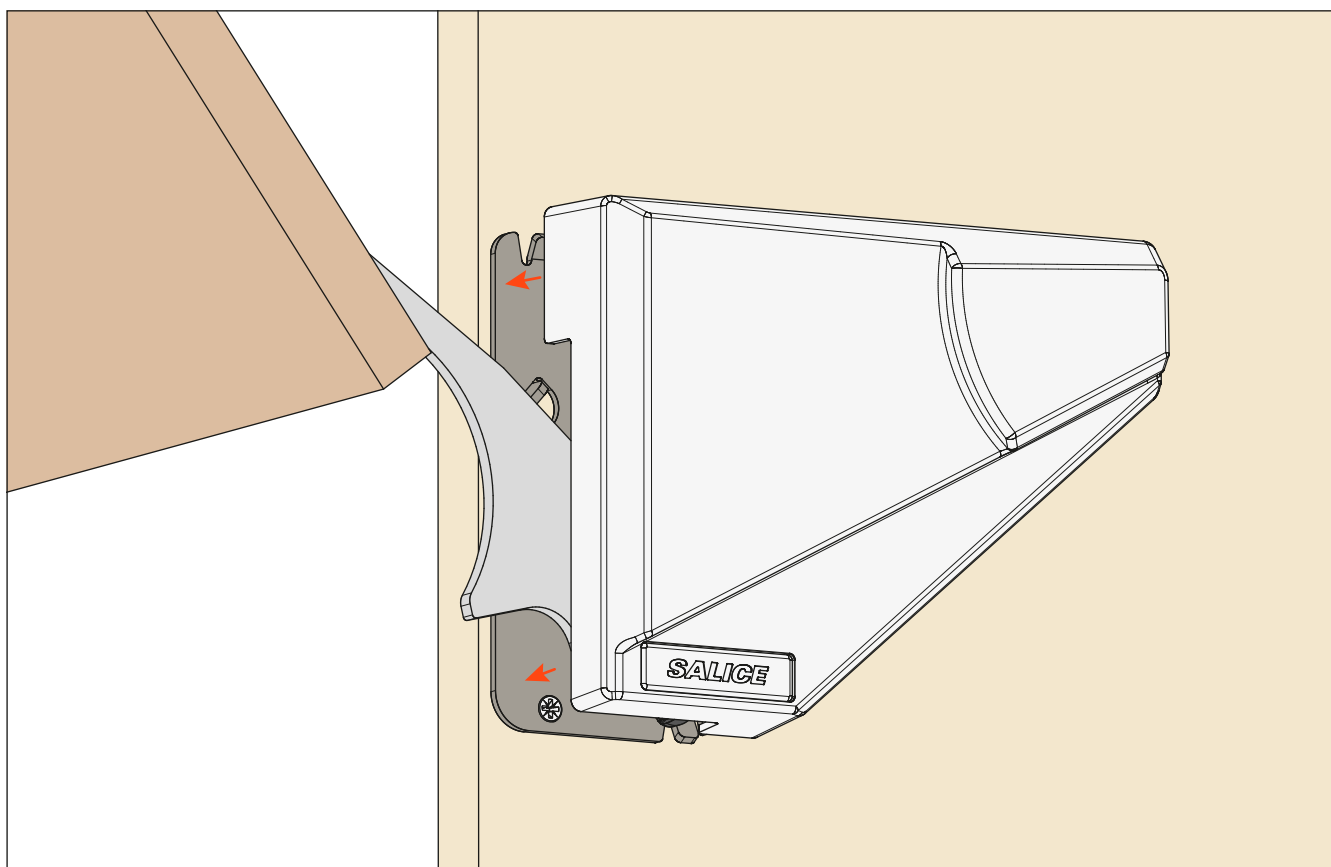


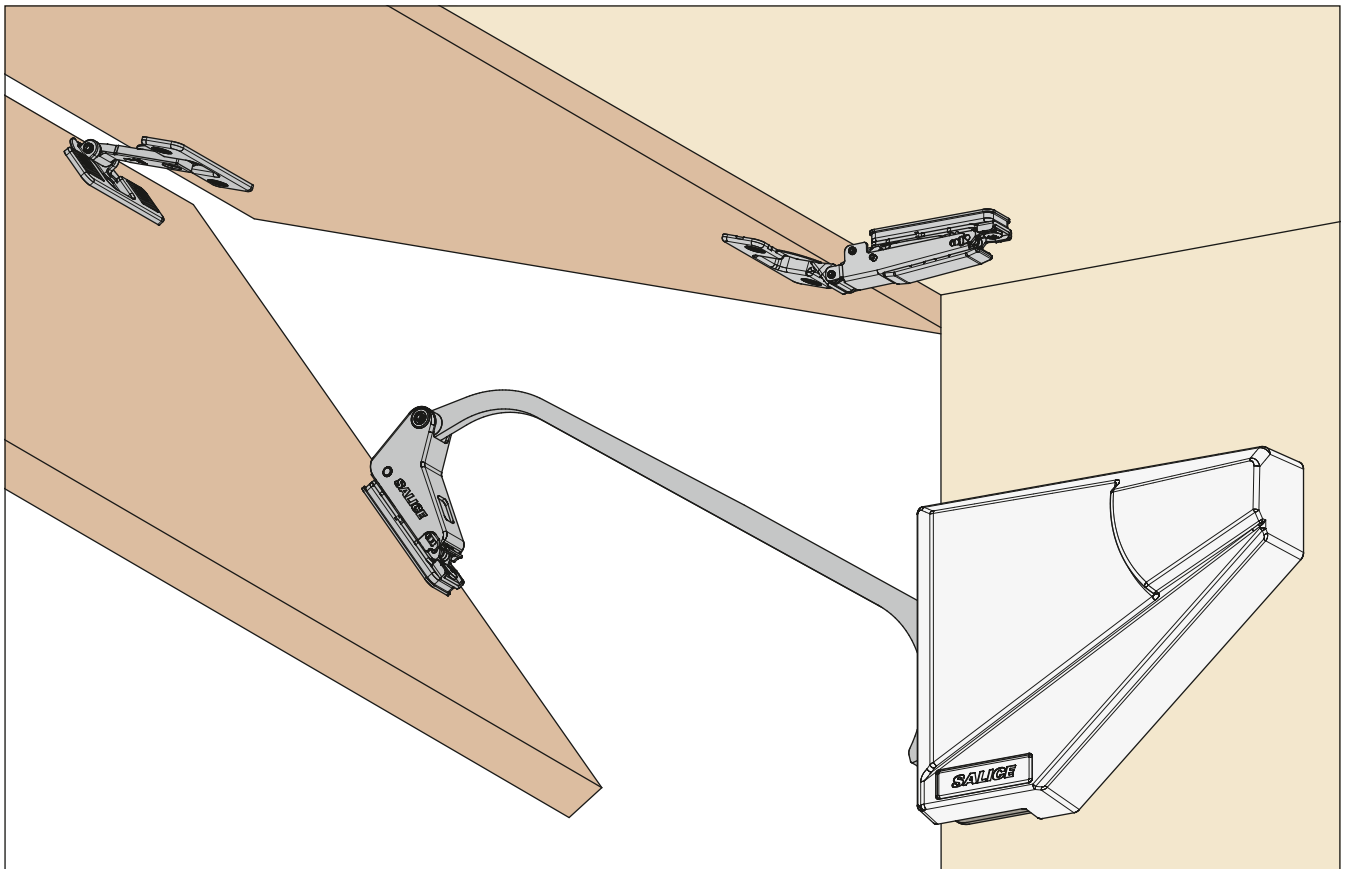
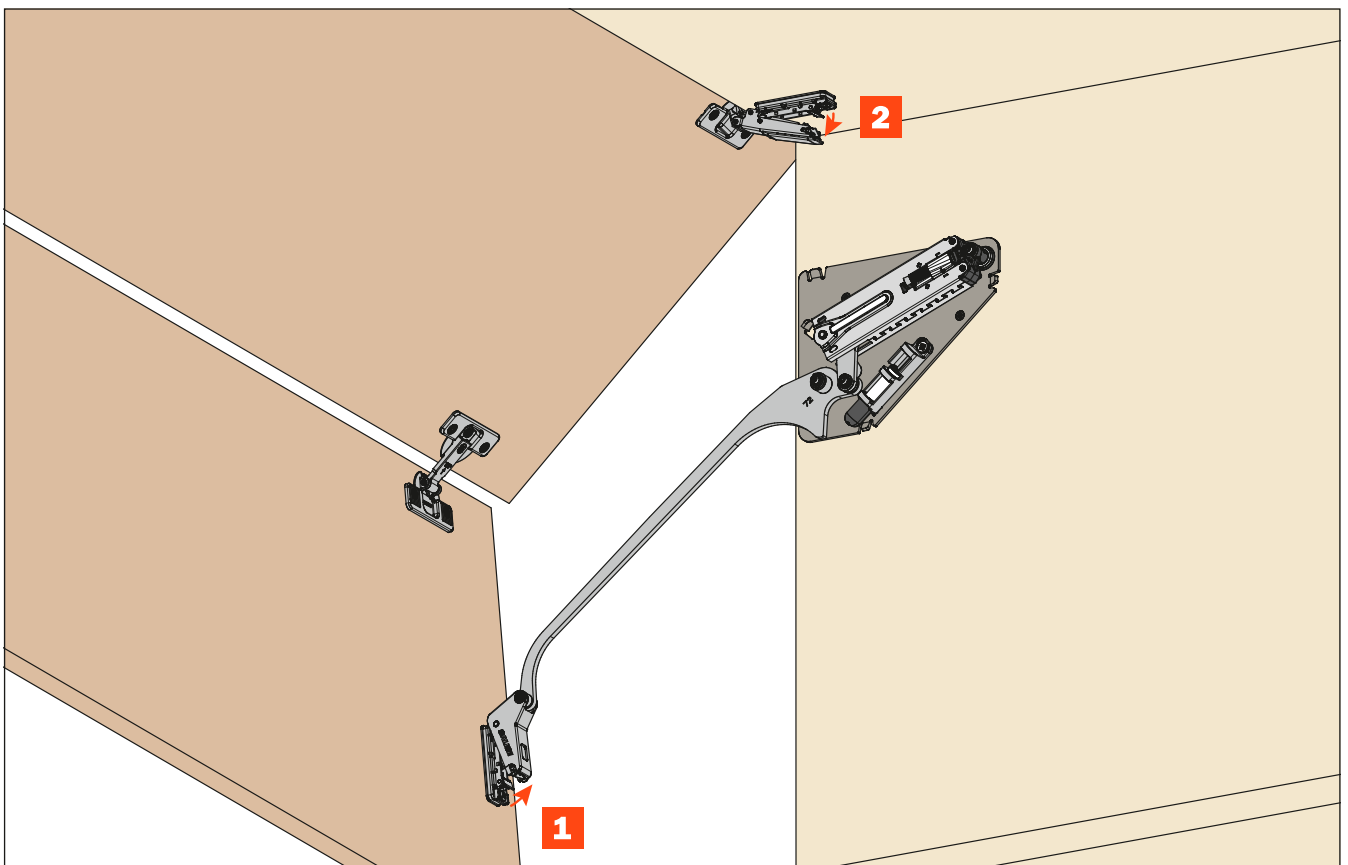


Verstellung der Bremswirkung.



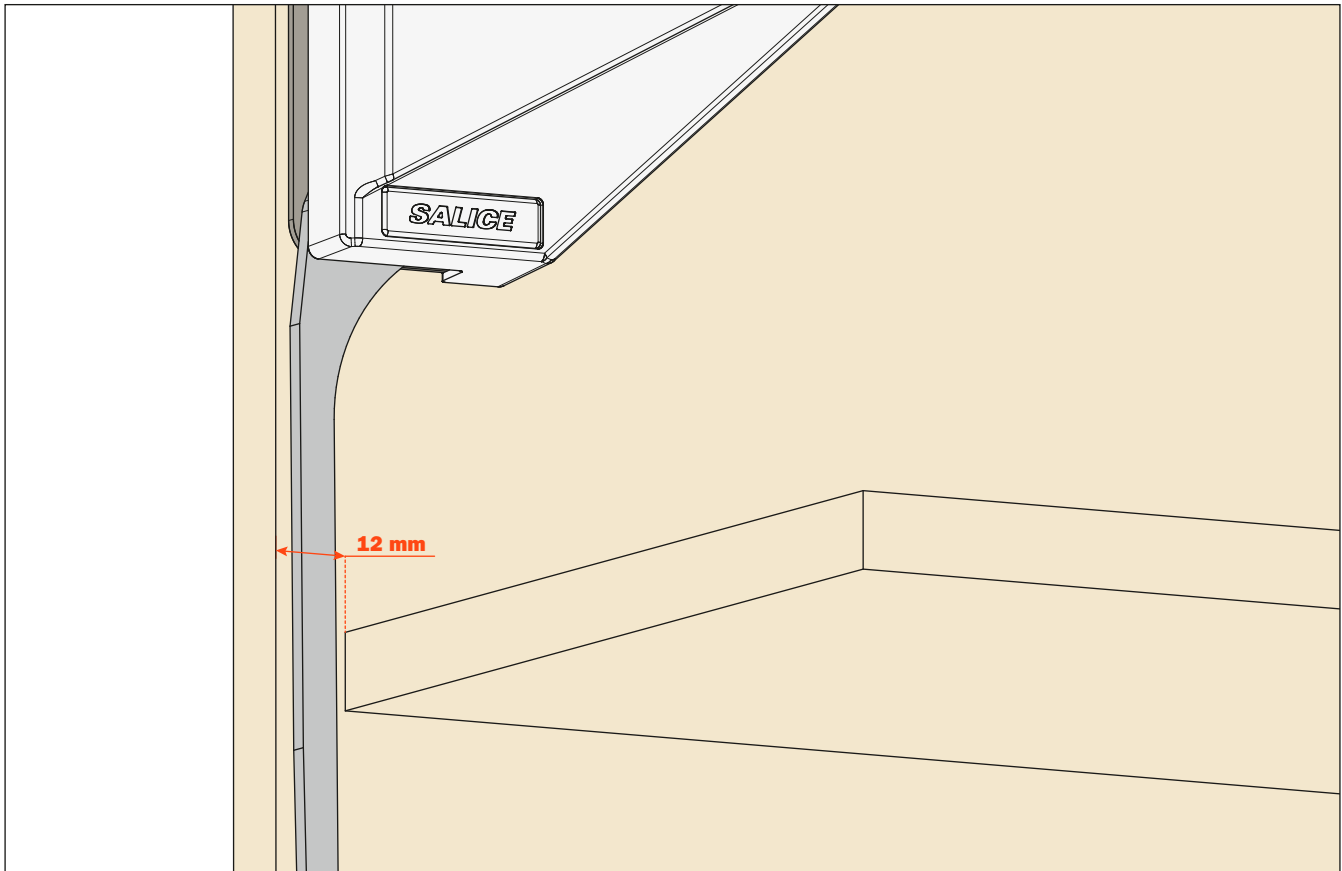
Aufclipsen des Abdeckgehäuses.



EvoLift - Öffnungssysteme - Liftfalldtürbeschlag
Montageanleitungen**Allgemeine Ansicht des montierten Systems.****Demontage der Tür.**



Außenmaße des Hebelarms bei Türschließung.



Außenmaße des Systems.

