

**EvoLift - Öffnungssysteme - Klappenbeschlag
Montageanleitungen**

Bohrung der Holztür.

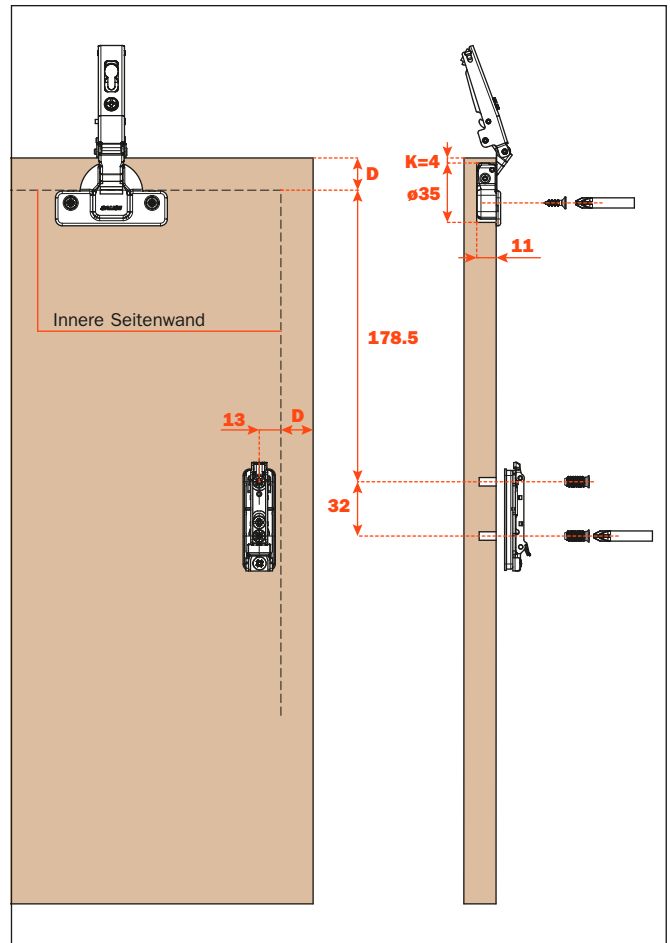
Scharniere für Klappen mit gedämpfter Schließung und Griffen
C2_6A99

Scharniere für Klappen mit Push-Öffnung
C2_PA99 (Scharniere Push) für eine selbsttätige Öffnung
C2_4A99 (Scharniere ohne Schließautomatik) für eine sanftere Öffnung

Vorgesehene Varianten für die Befestigung des Scharnertopfs:

- A** = Holzschrauben, Bohrung 48x6 mm
- P** = Holzschrauben, Bohrung 45x9.5 mm
- U** = Holzschrauben, Bohrung 52x5.5 mm
- B** = mit Dübeln, Bohrung 48x6 mm
- R** = mit Dübeln, Bohrung 45x9.5 mm
- W** = mit Dübeln, Bohrung 52x5.5 mm

D = Türaufschlag auf der Seite und dem Oberboden des Möbels



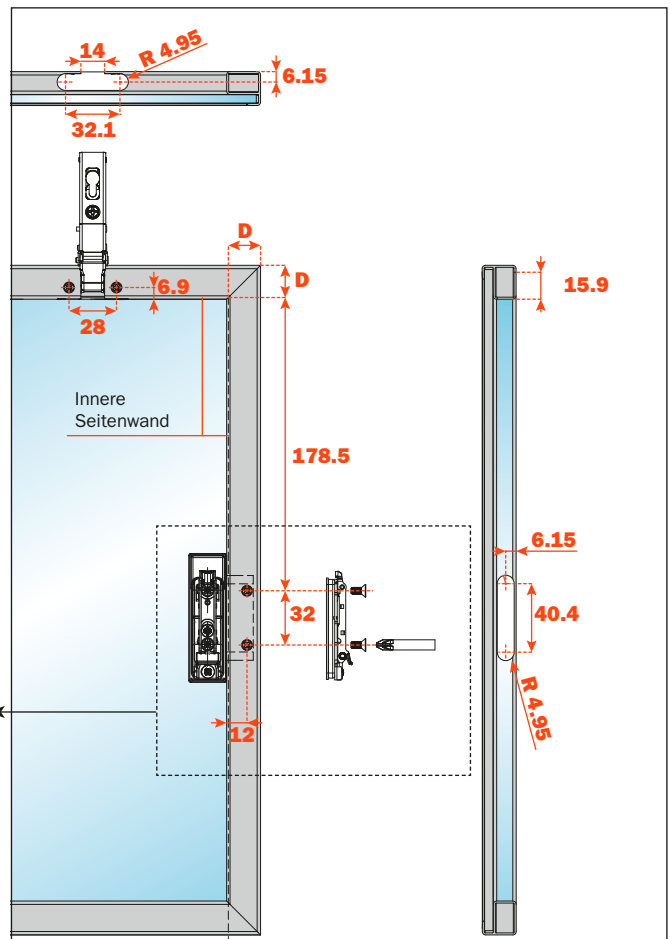
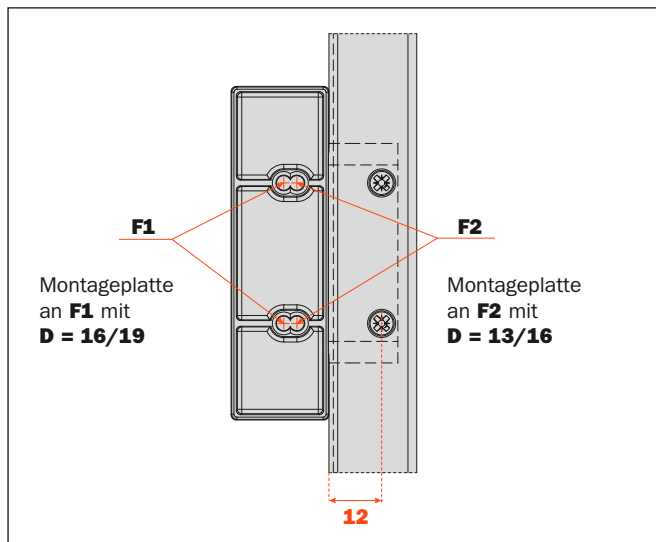
**Bohrung der Alu-Rahmentür
Breite min. 17 mm max. 24 mm.**

Für die Alu-Rahmentür befestigen Sie die Montageplatte am geeigneten Adapter.

Scharniere für Klappen mit gedämpfter Schließung und Griffen
C2_6A99

Scharniere für Klappen mit Push-Öffnung
C2_PA99 (Scharniere Push) für eine selbsttätige Öffnung
C2_4A99 (Scharniere ohne Schließautomatik) für eine sanftere Öffnung

D = Türaufschlag auf der Seite und dem Oberboden des Möbels





Bohrung der Alu-Rahmentür Breite min. 45 mm.

Scharniere für Klappen mit gedämpfter Schließung und Griffen
C2_6A99

Scharniere für Klappen mit Push-Öffnung

C2_PA99 (Scharniere Push) für eine selbsttätige Öffnung

C2_4A99 (Scharniere ohne Schließautomatik) für eine sanftere Öffnung

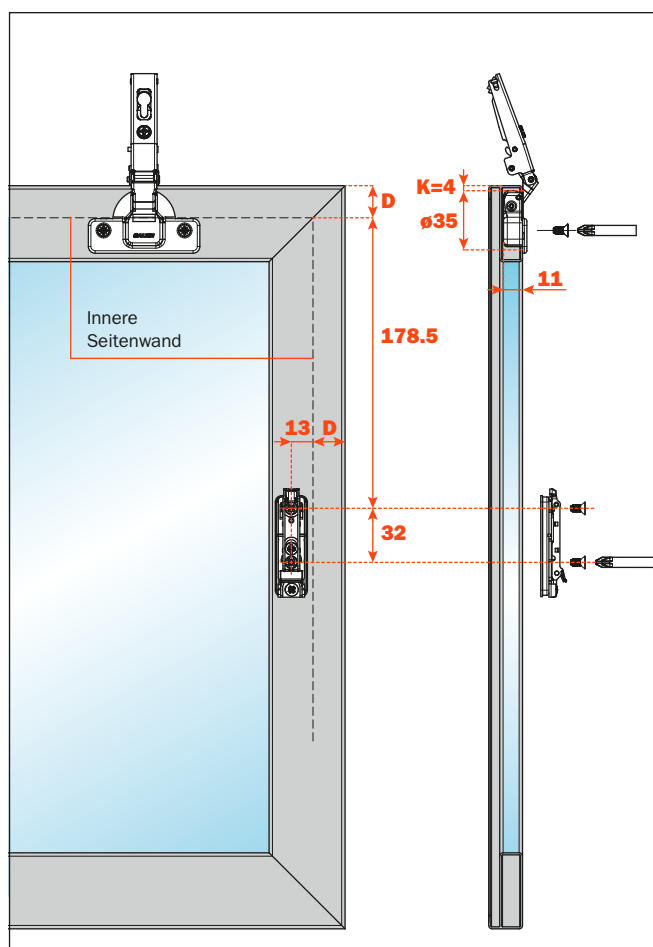
Vorgesehene Varianten für die Befestigung des Scharnertopfs:

A = Holzschrauben, Bohrung 48x6 mm

P = Holzschrauben, Bohrung 45x9.5 mm

U = Holzschrauben, Bohrung 52x5.5 mm

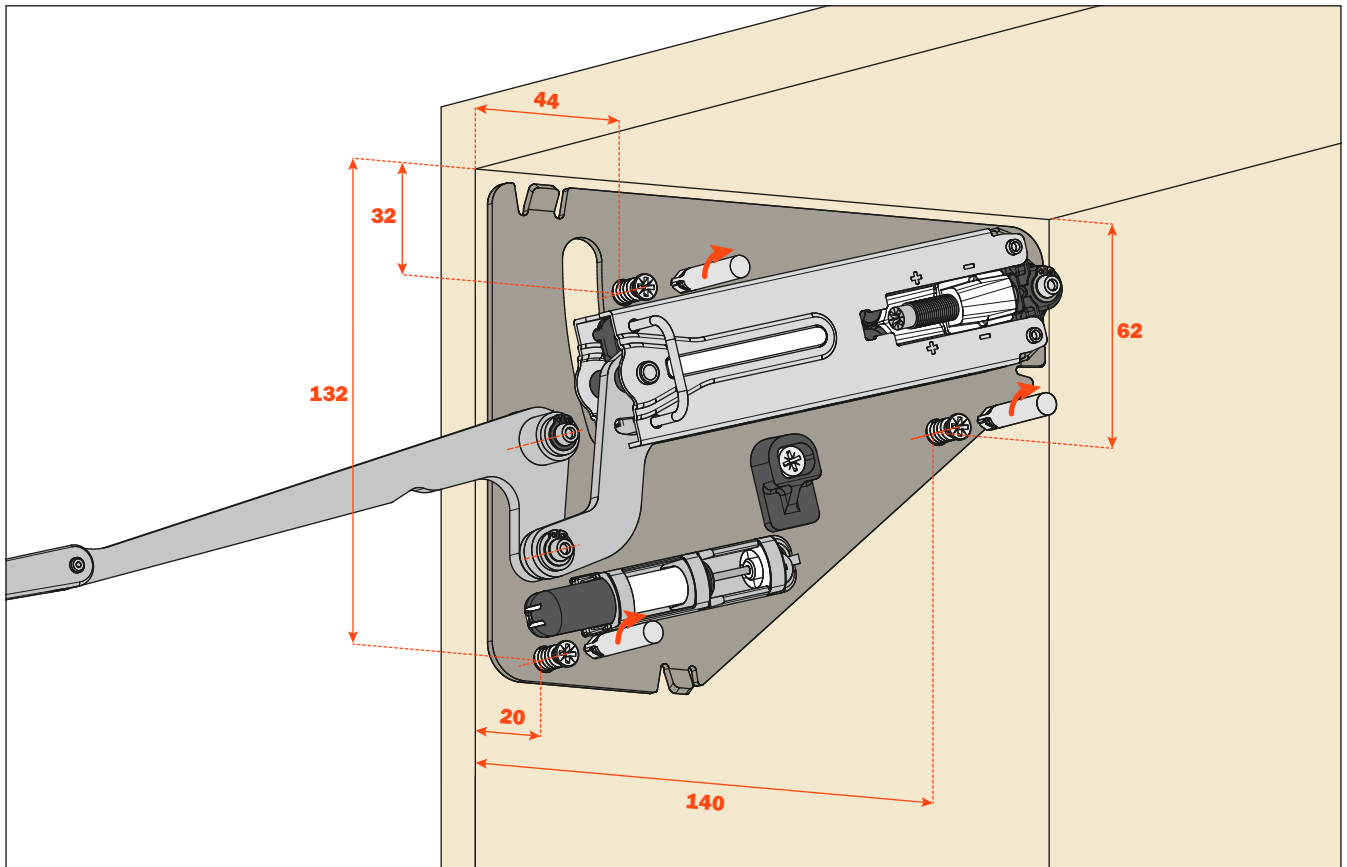
D = Türaufschlag auf der Seite und dem Oberboden des Möbels



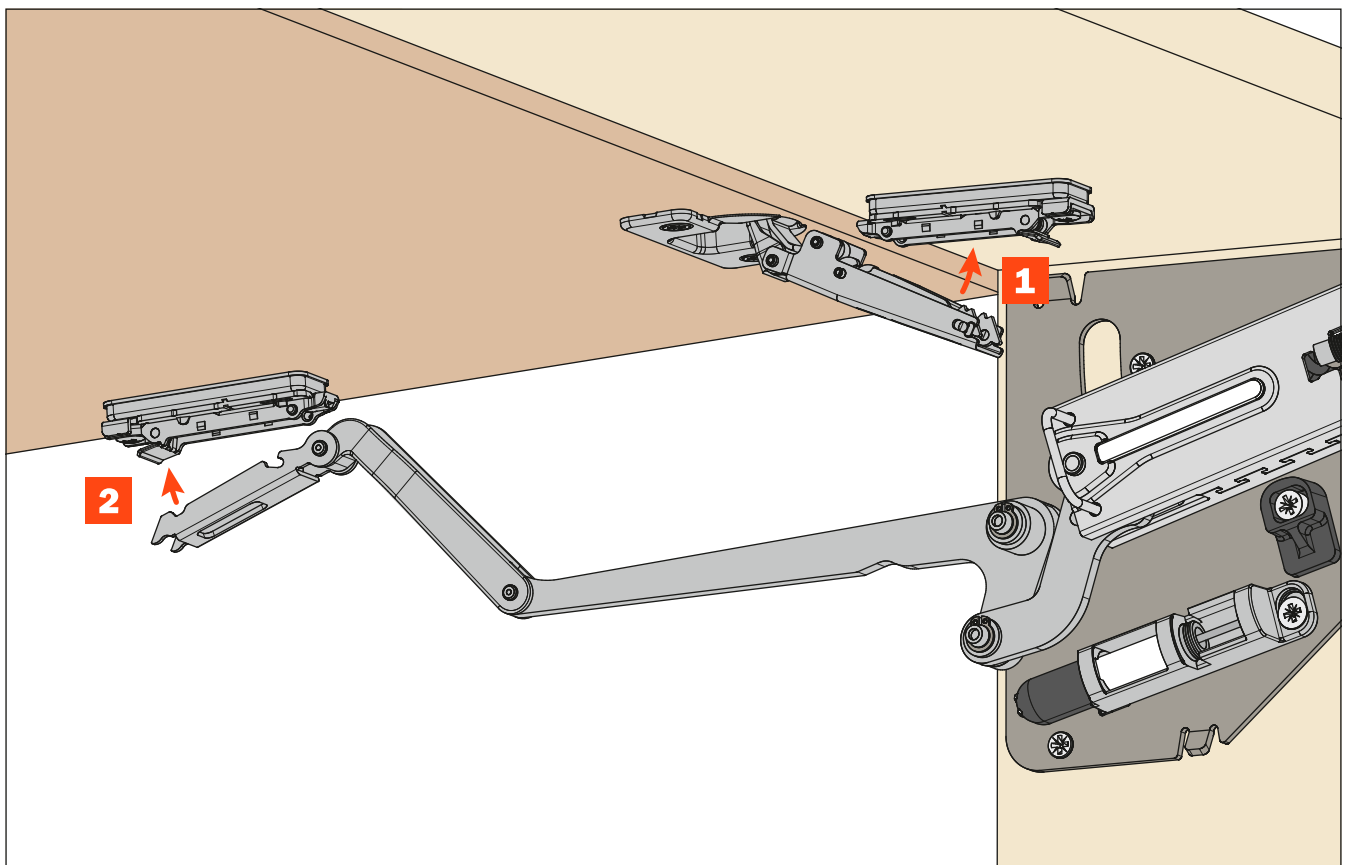
EvoLift - Öffnungssysteme - Klappenbeschlag Montageanleitungen

Befestigung des Systems an der Seitenwand.

Bohrtiefe 12 mm - Bohrdurchmesser \varnothing 5 mm



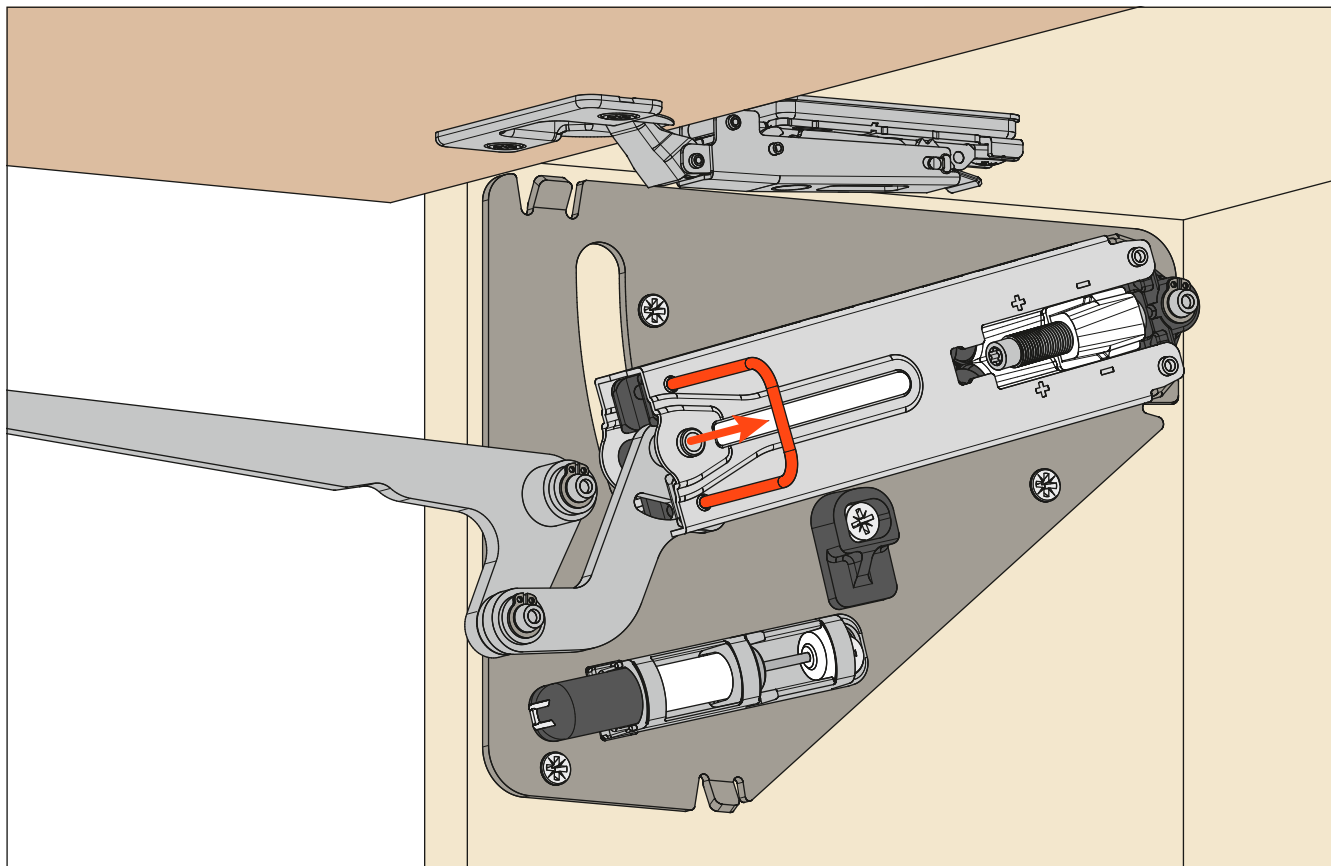
Montage der Tür am Möbel.





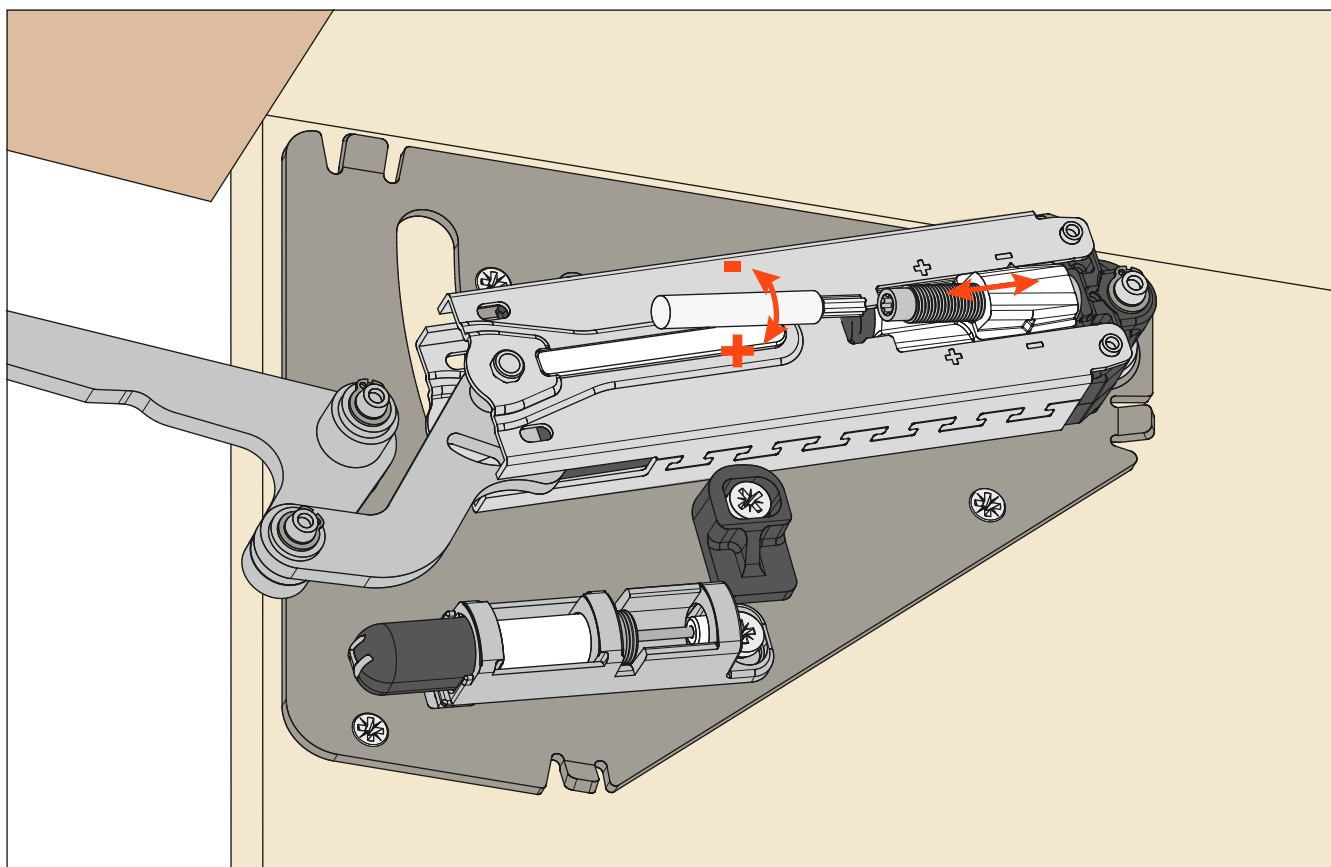
Herausziehen des Sicherungsbügels.

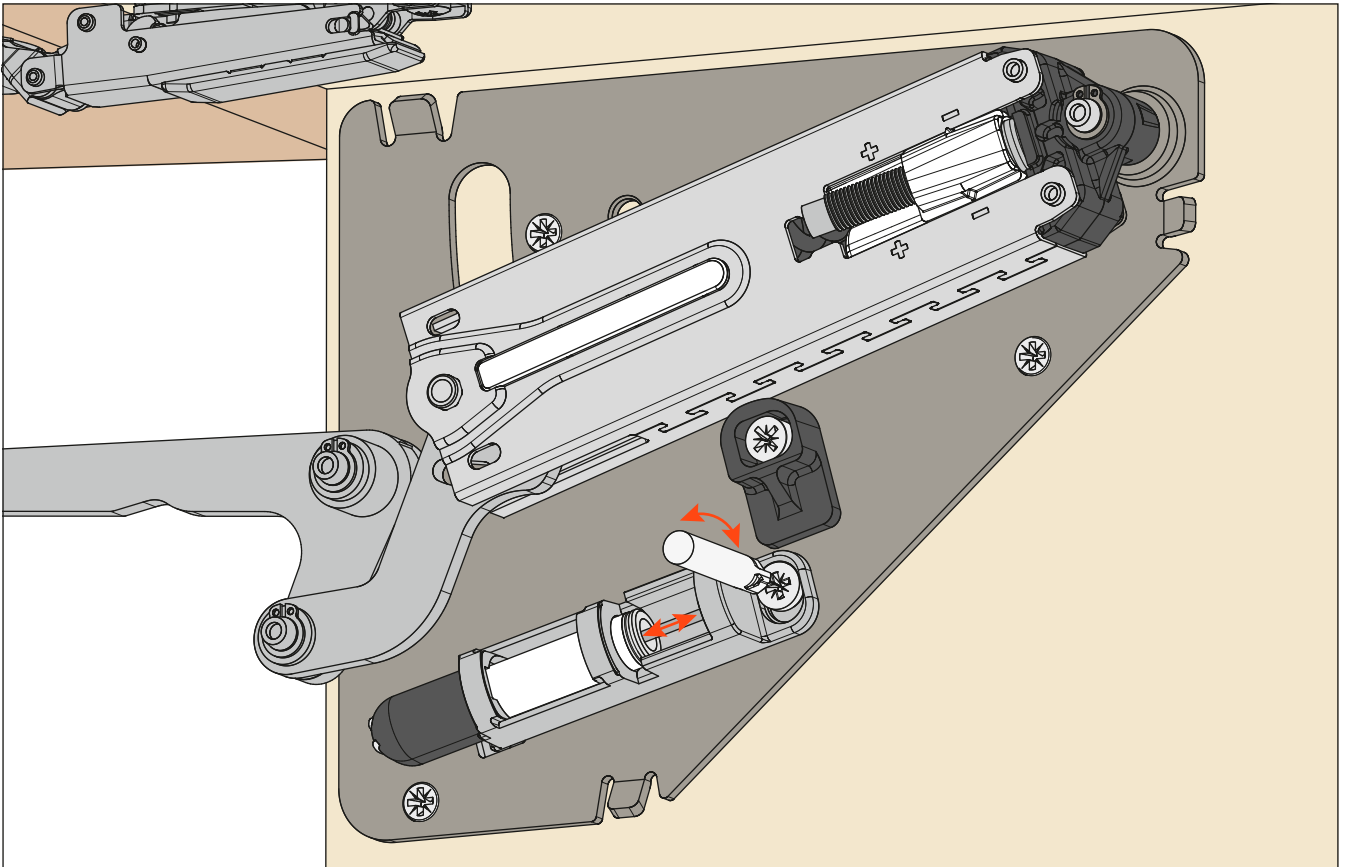
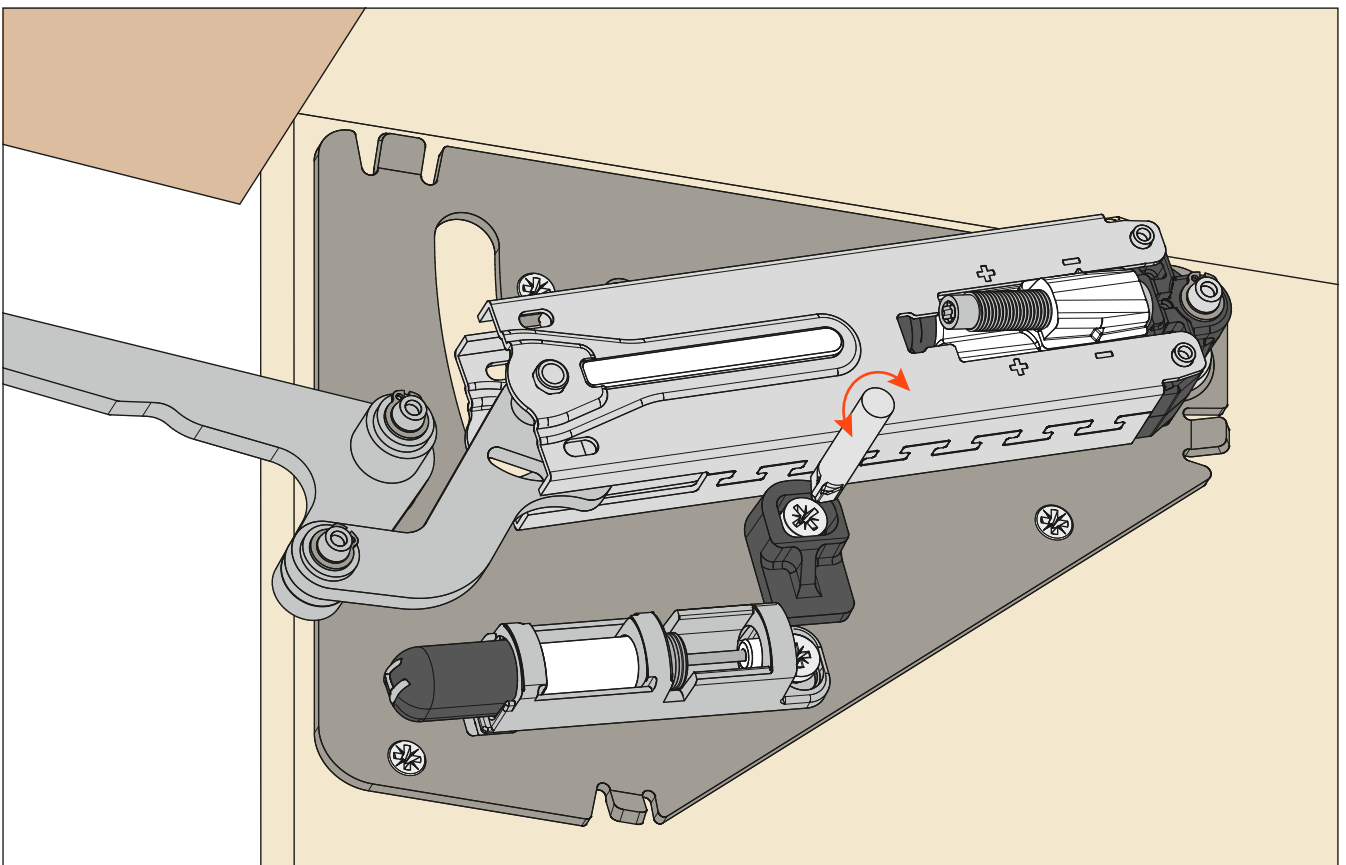
Die Tür leicht senken, bis sich der Sicherungsbügel leicht herausziehen lässt. Den Sicherungsbügel für evtl. spätere Demontagen unbedingt aufbewahren.



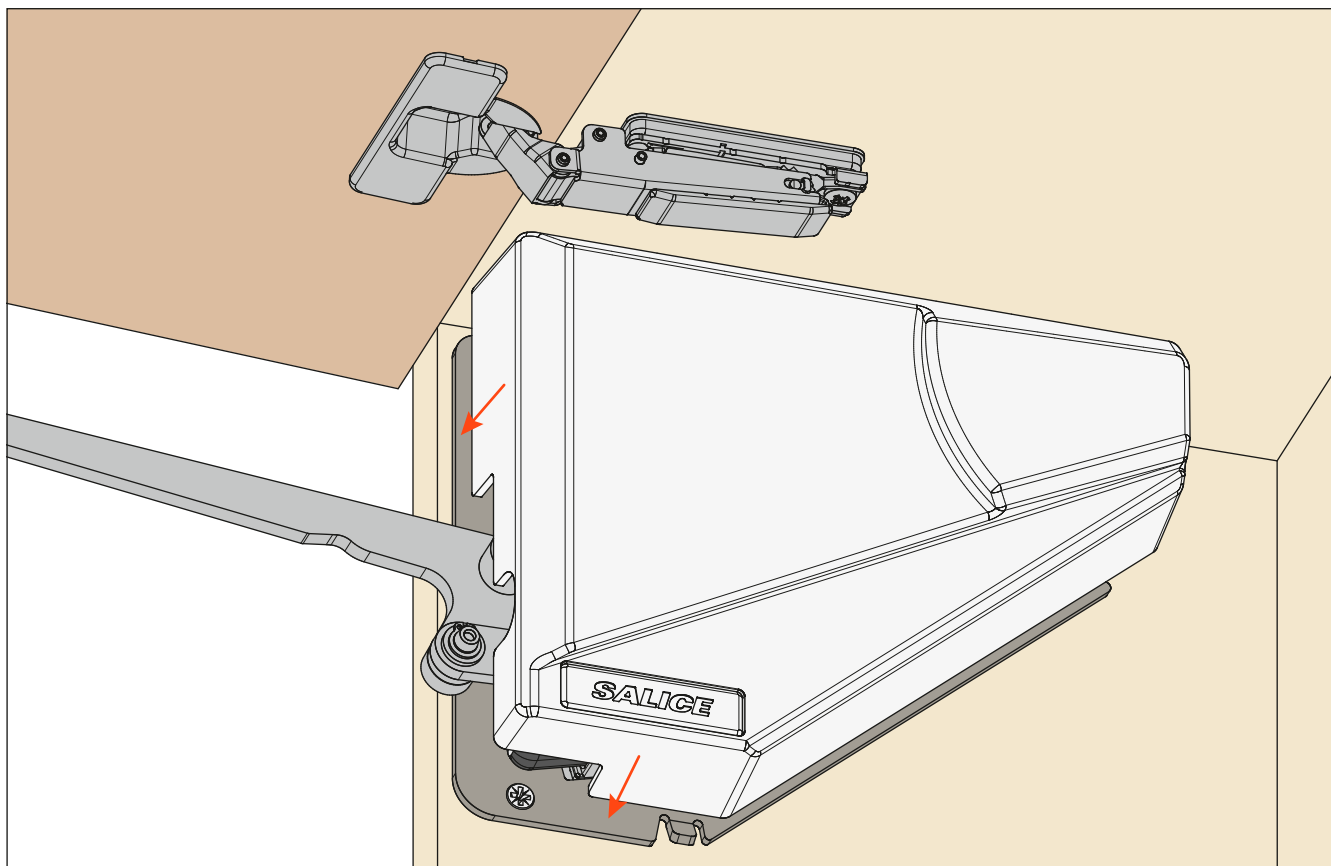
Verstellung der Kraft des Systems.

Einen Torx-Bit T20 verwenden.

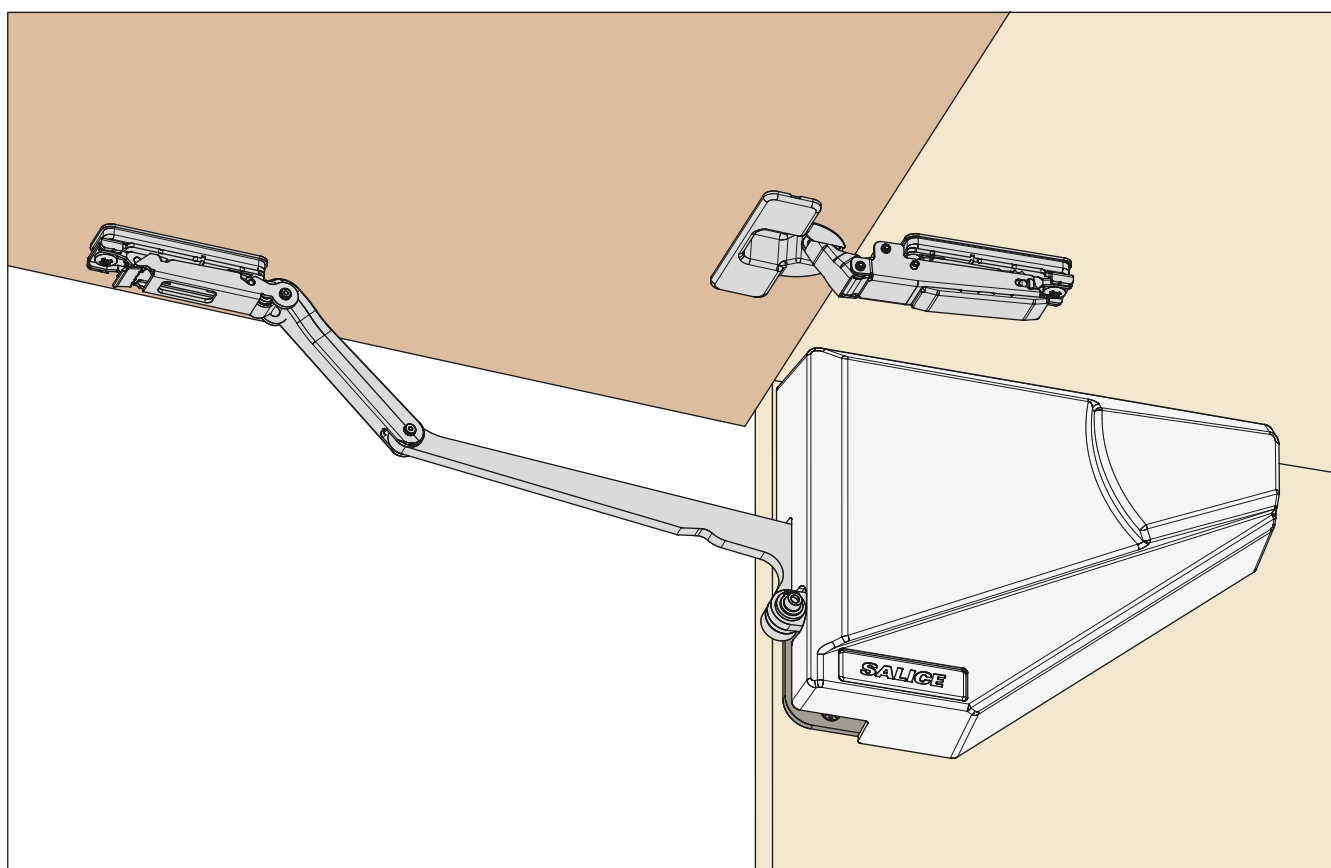


EvoLift - Öffnungssysteme - Klappenbeschlag
Montageanleitungen**Verstellung der Bremswirkung.****Verstellung des Öffnungswinkels der Tür, mittels Exzenter, von 80° bis 92°.**

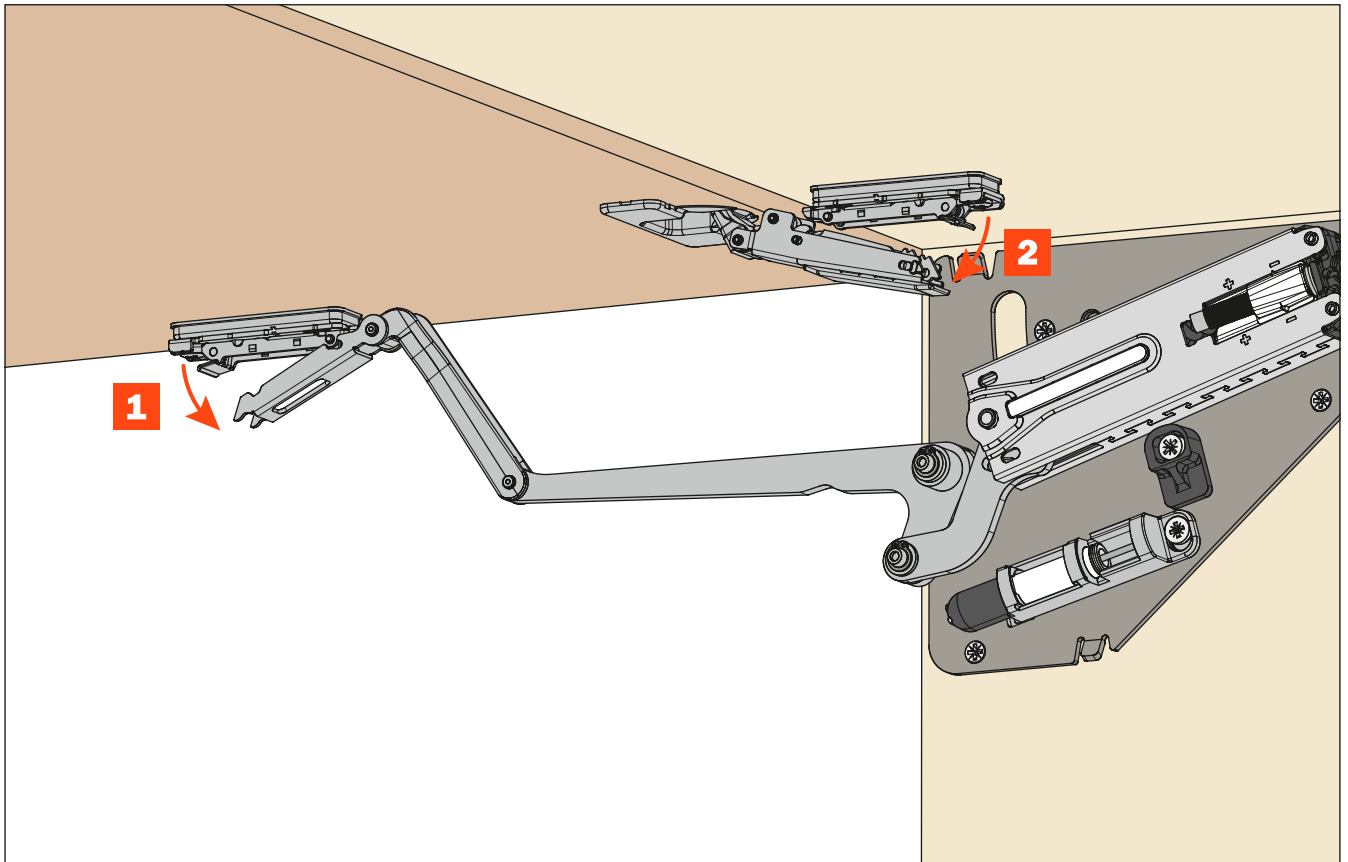
Aufclipsen des Abdeckgehäuses.



Allgemeine Ansicht des montierten Systems.



EvoLift - Öffnungssysteme - Klappenbeschlag
Montageanleitungen
Demontage der Tür.





Außenmaße des Systems.

