

EvoLift - Sistemi di sollevamento - Apertura anta a ribalta
Istruzioni di montaggio

Foratura dell'anta in legno.

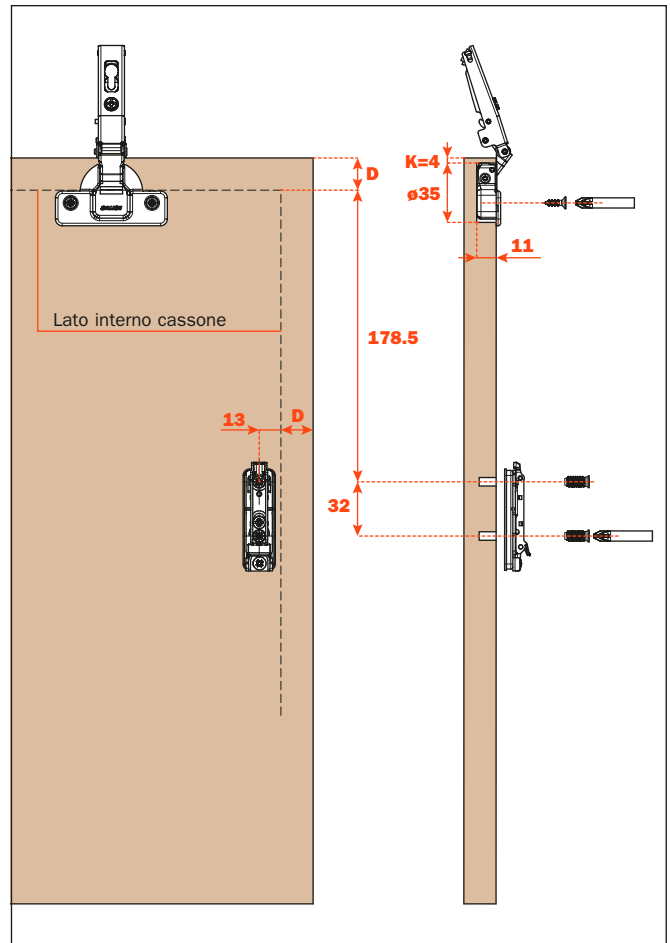
Cerniere per ante con chiusura decelerata e maniglie:
C2_6A99

Cerniere per ante con apertura Push:
C2_PA99 (cerniere Push) per un'apertura più decisa
C2_4A99 (cerniere senza molla) per un'apertura più morbida

Varianti previste per il fissaggio della scatola:

- A** = scatola da avvitare, interasse 48x6 mm
- P** = scatola da avvitare, interasse 45x9.5 mm
- U** = scatola da avvitare, interasse 52x5.5 mm
- B** = scatola con codoli, interasse 48x6 mm
- R** = scatola con codoli, interasse 45x9.5 mm
- W** = scatola con codoli, interasse 52x5.5 mm

D = Copertura dell'anta sul fianco e sul cappello del mobile



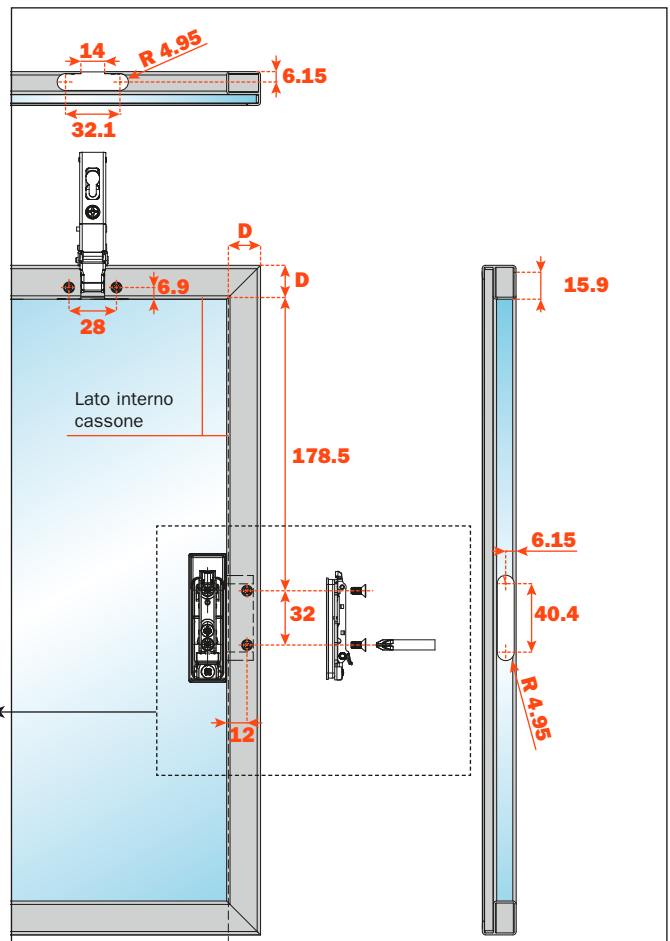
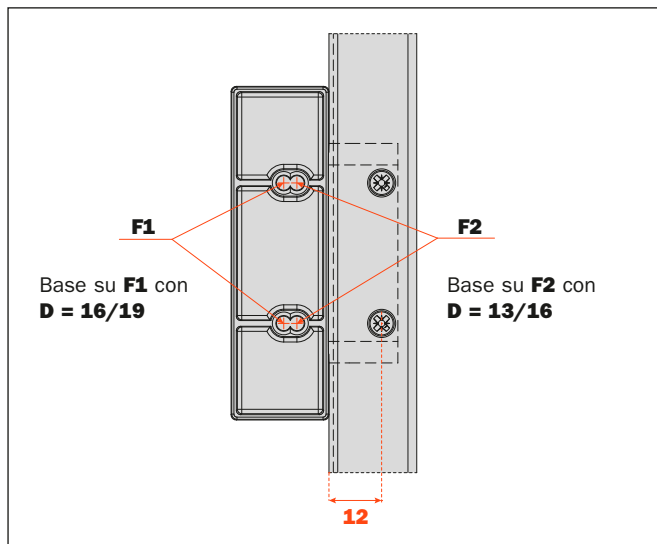
Foratura dell'anta con profilo in alluminio larghezza min. 17 mm max. 24 mm.

Per l'anta con profilo in alluminio fissare la base sull'apposito adattatore.

Cerniere per ante con chiusura decelerata e maniglie:
C2Z6A99

Cerniere per ante con apertura Push:
C2ZPA99 (cerniere Push) per un'apertura più decisa
C2Z4A99 (cerniere senza molla) per un'apertura più morbida

D = Copertura dell'anta sul fianco e sul cappello del mobile





Foratura dell'anta con profilo in alluminio larghezza minima 45 mm.

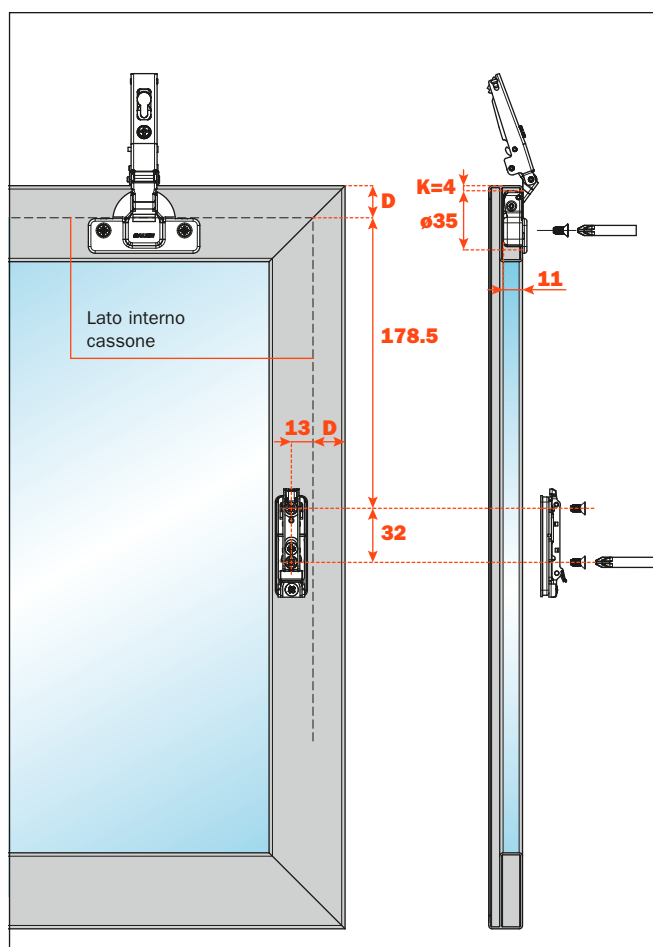
Cerniere per ante con chiusura decelerata e maniglie:
C2_6A99

Cerniere per ante con apertura Push:
C2_PA99 (cerniere Push) per un'apertura più decisa
C2_4A99 (cerniere senza molla) per un'apertura più morbida

Varianti previste per il fissaggio della scatola:

A = scatola da avvitare, interasse 48x6 mm
P = scatola da avvitare, interasse 45x9.5 mm
U = scatola da avvitare, interasse 52x5.5 mm

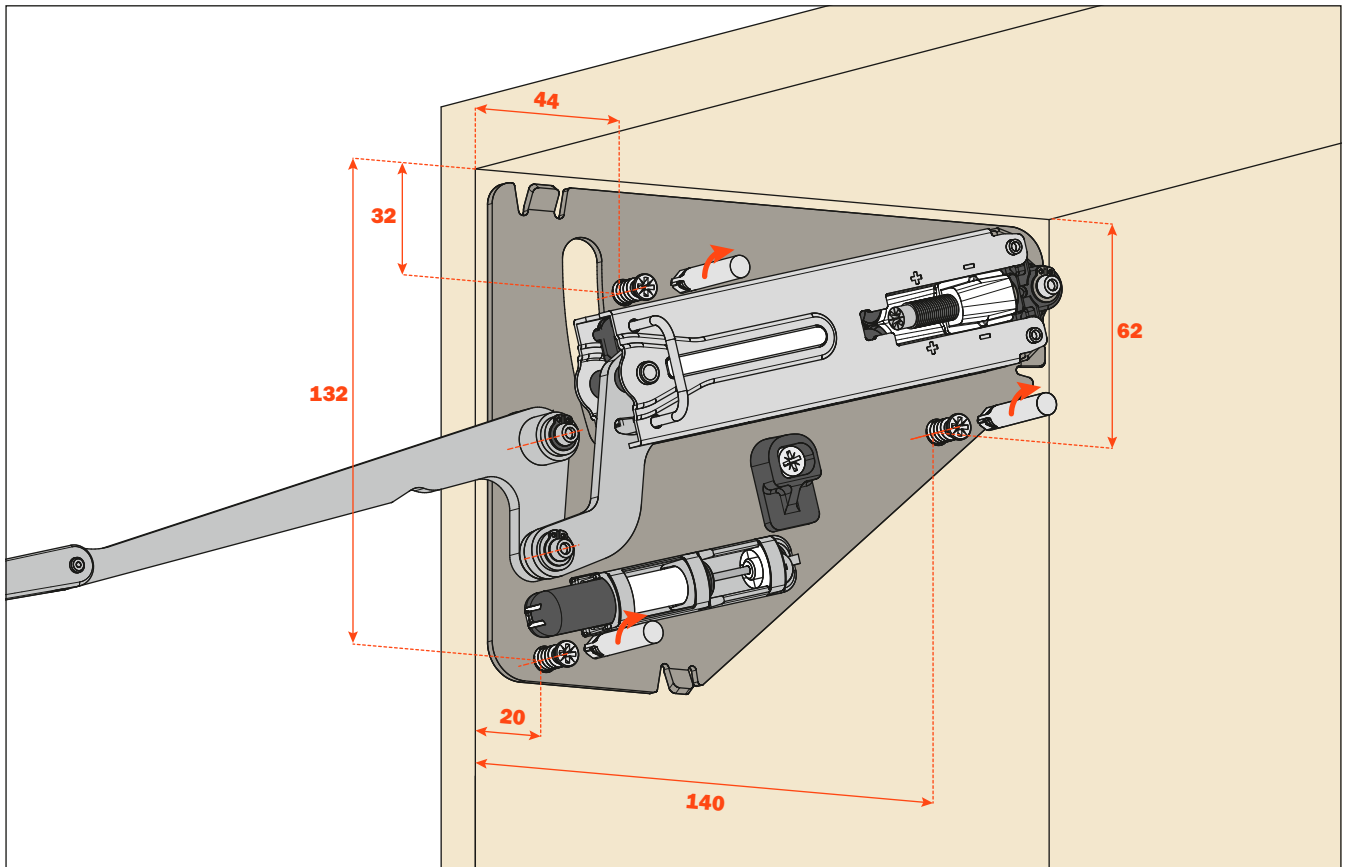
D = Copertura dell'anta sul fianco e sul cappello del mobile.



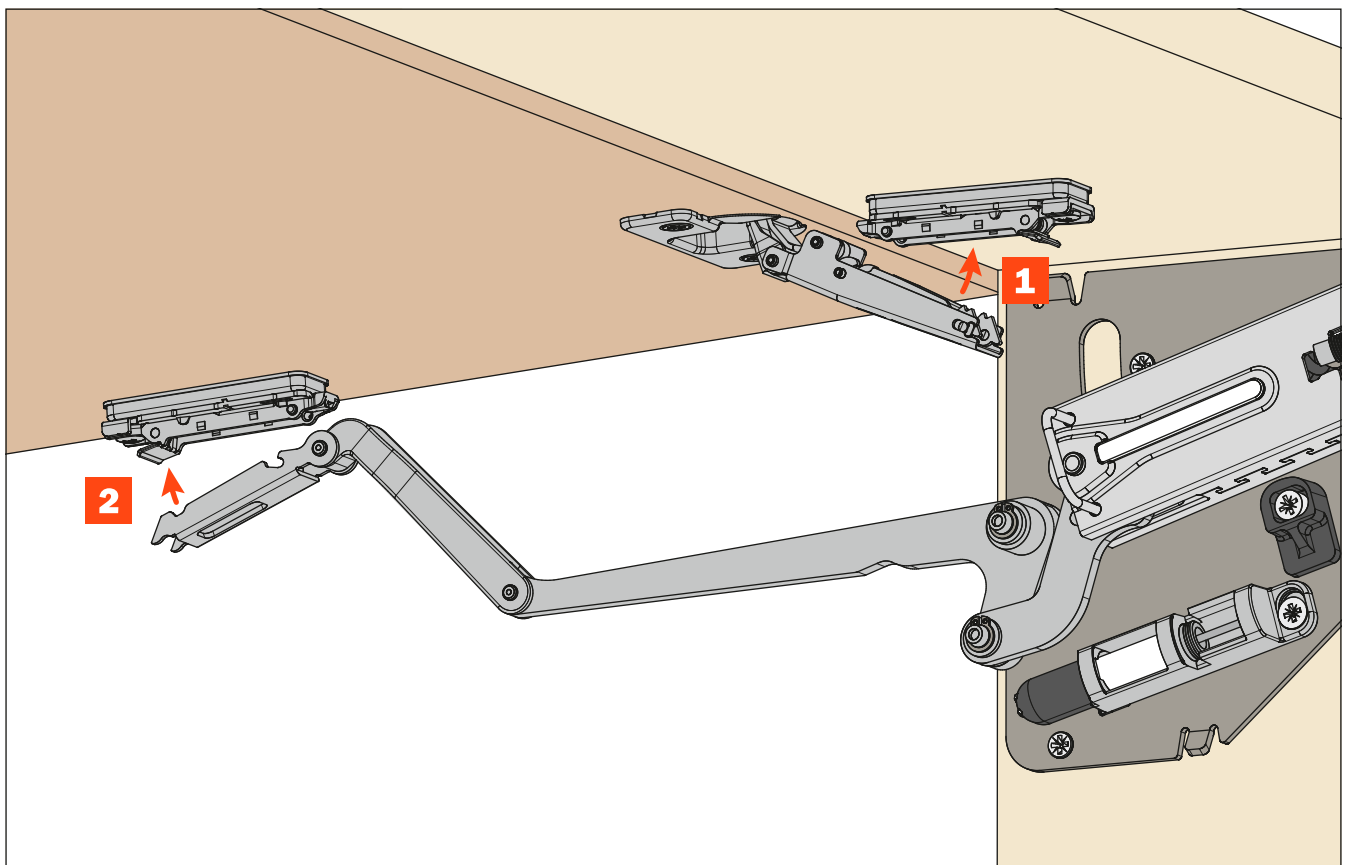
EvoLift - Sistemi di sollevamento - Apertura anta a ribalta **Istruzioni di montaggio**

Fissaggio del sistema sul fianco del mobile.

Profondità foratura 12 mm - Diametro foro \varnothing 5 mm



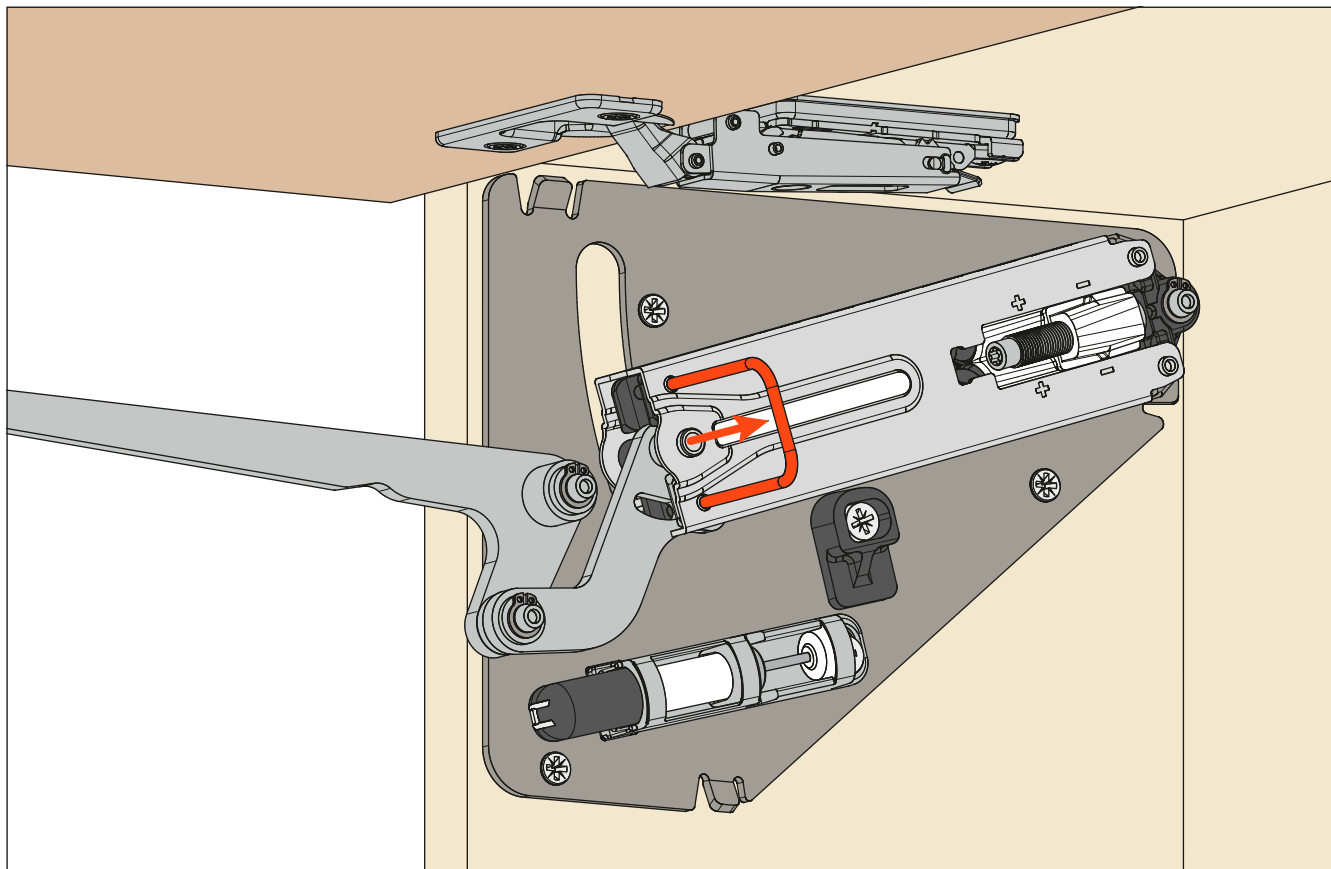
Montaggio dell'anta sul mobile.





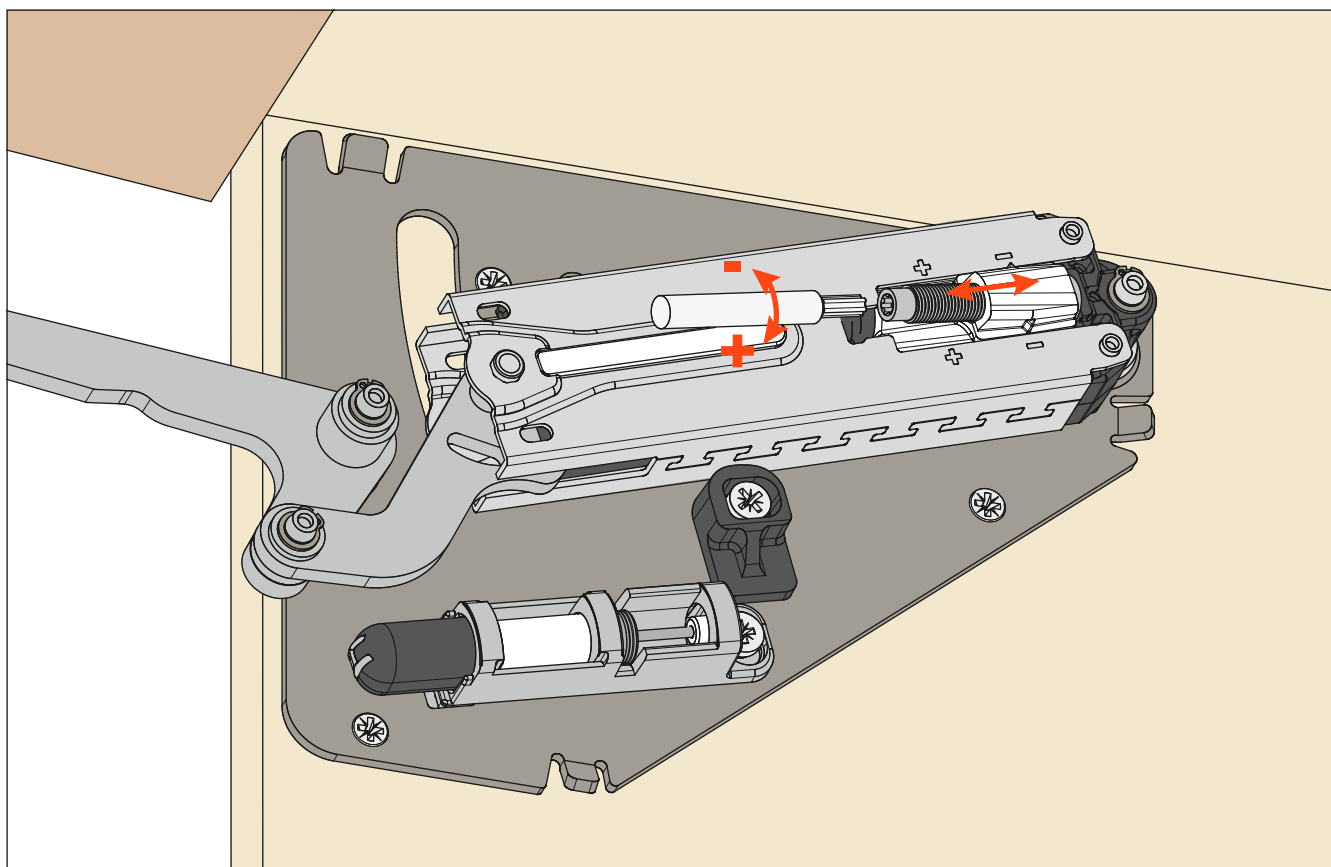
Estrazione fermo di sicurezza.

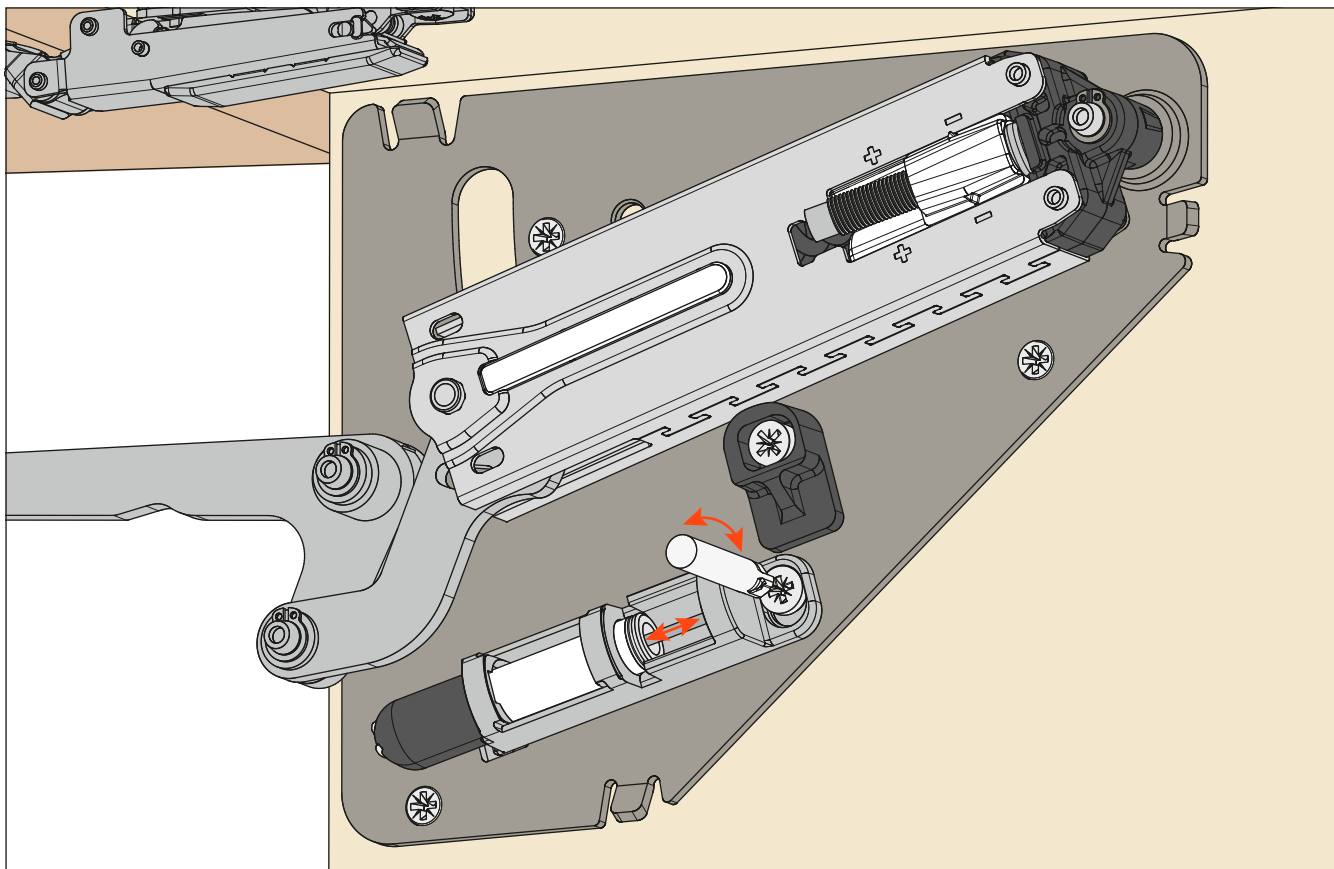
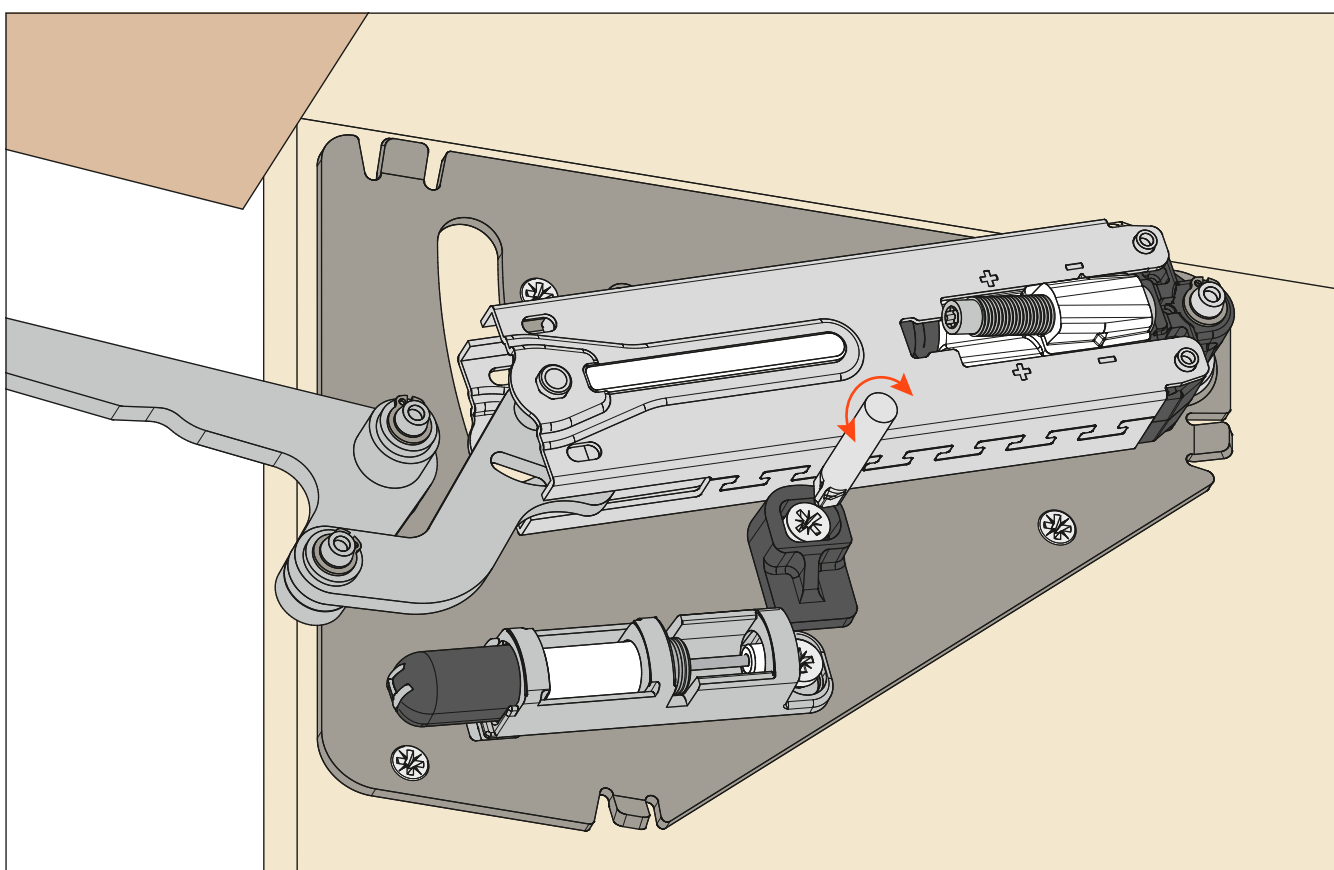
Abbassare leggermente l'anta sino a quando il fermo di sicurezza si estrae facilmente.



Regolazione della forza del sistema.

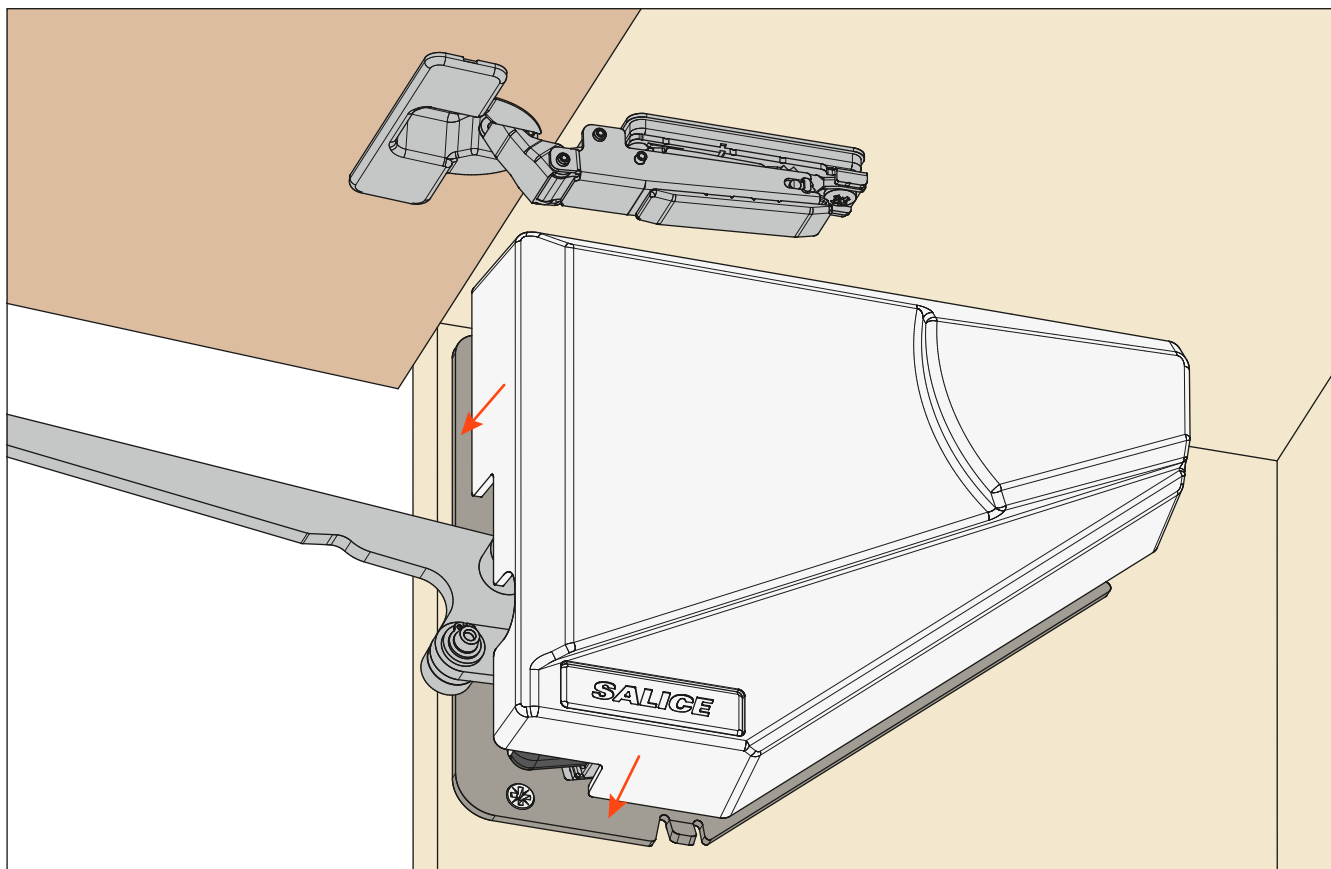
Utilizzare un inserto Torx T20.



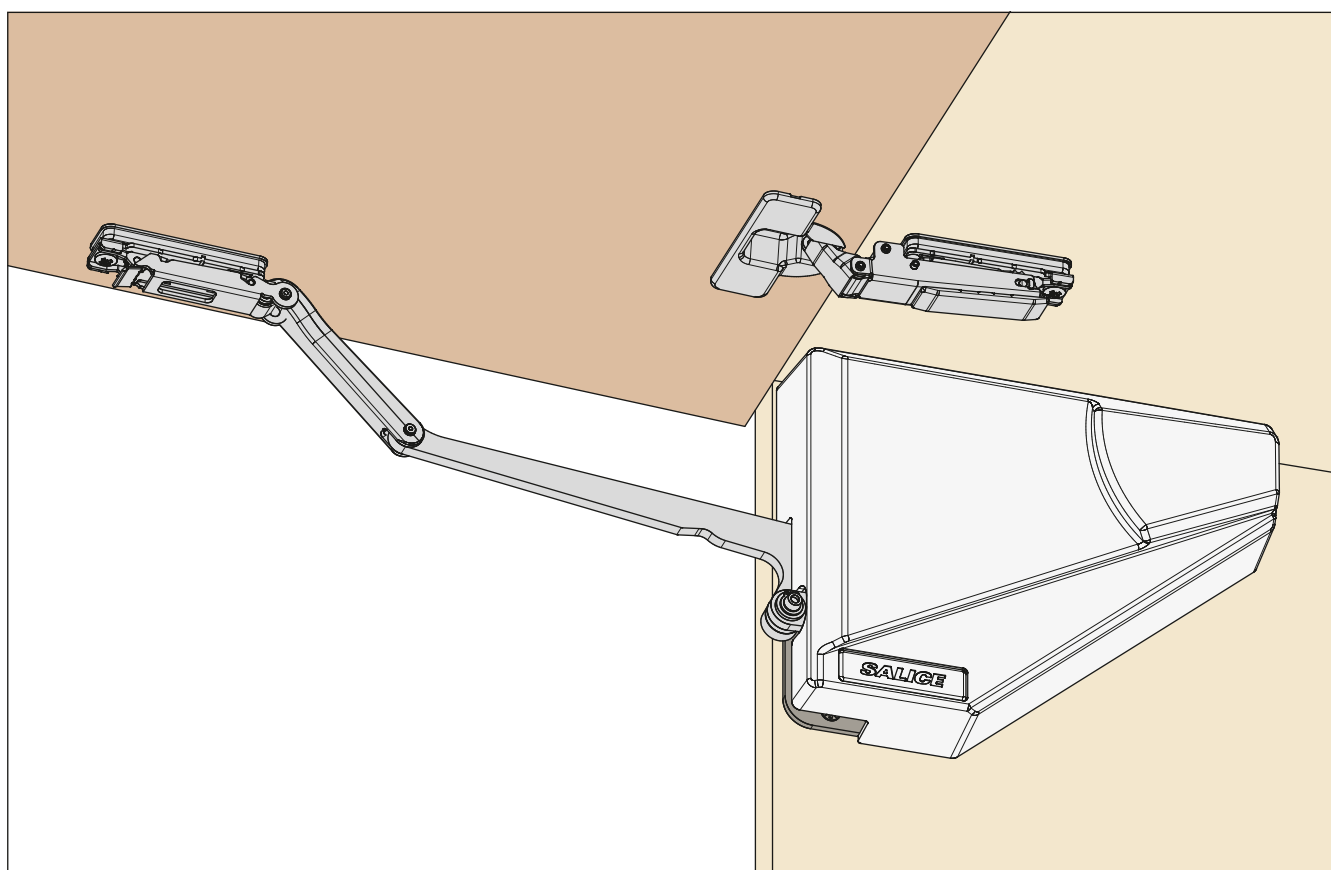
EvoLift - Sistemi di sollevamento - Apertura anta a ribalta**Istruzioni di montaggio****Regolazione della corsa del deceleratore.****Regolazione dell'angolo di apertura dell'anta, tramite eccentrico, da 80° a 92°.**

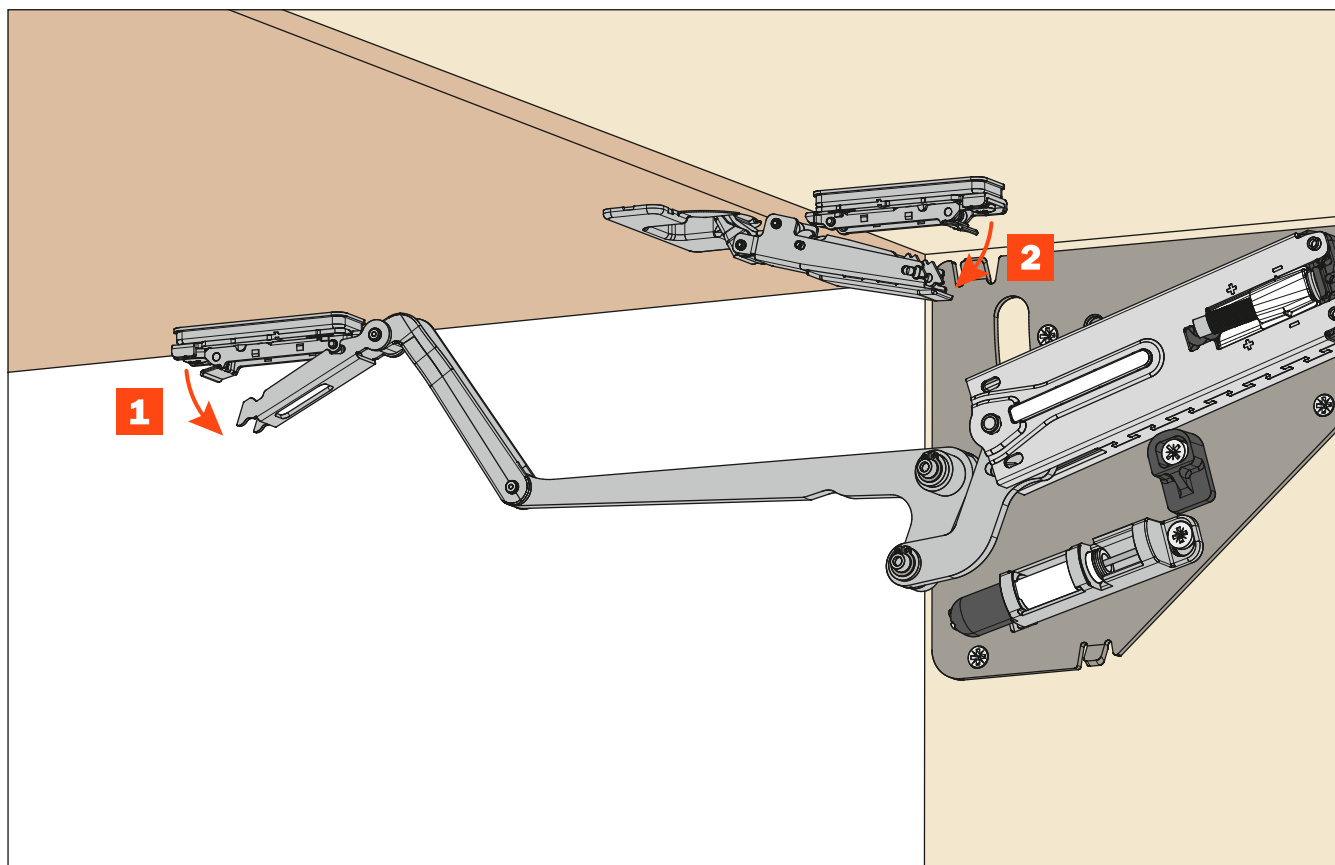


Applicazione del carter.



Sistema completo.



EvoLift - Sistemi di sollevamento - Apertura anta a ribalta**Istruzioni di montaggio****Smontaggio dell'anta.**



Dimensioni di ingombro del sistema.

