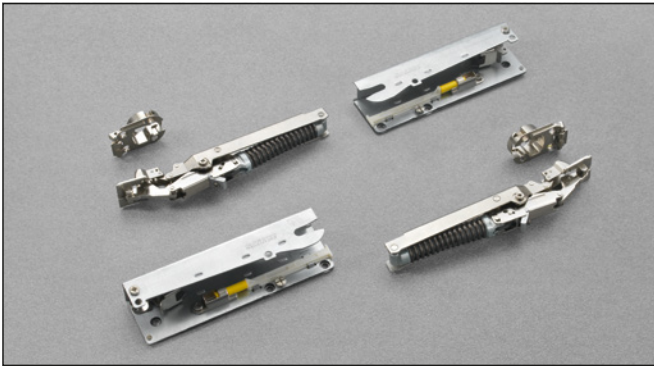


Wind

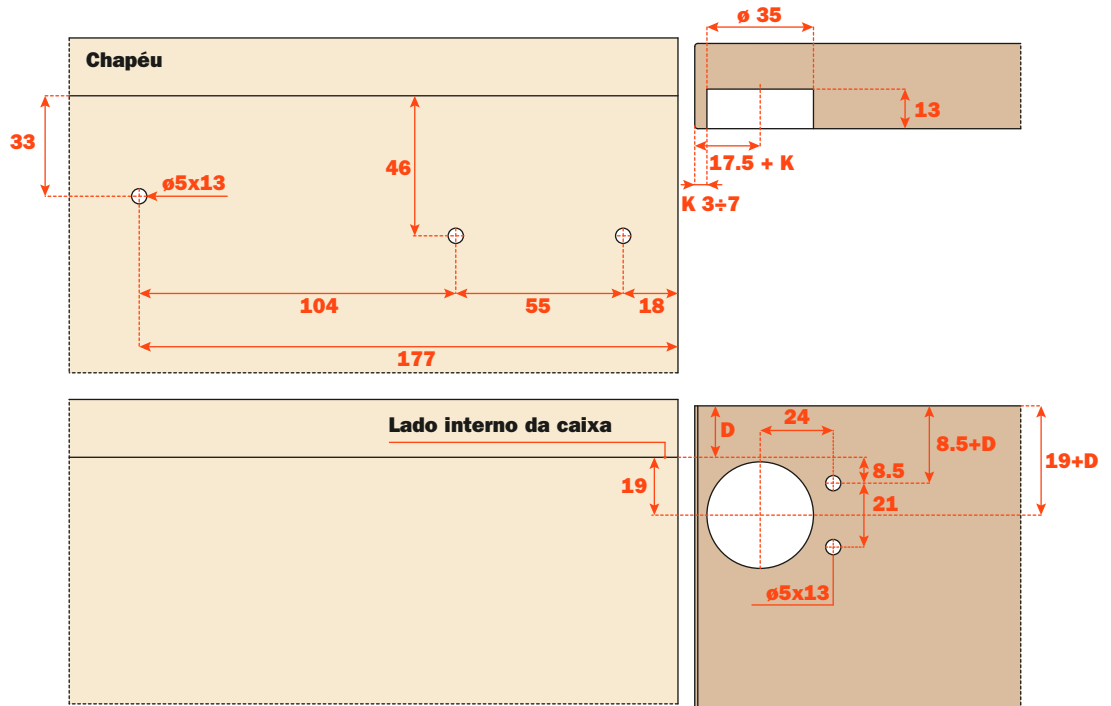


Informações técnicas

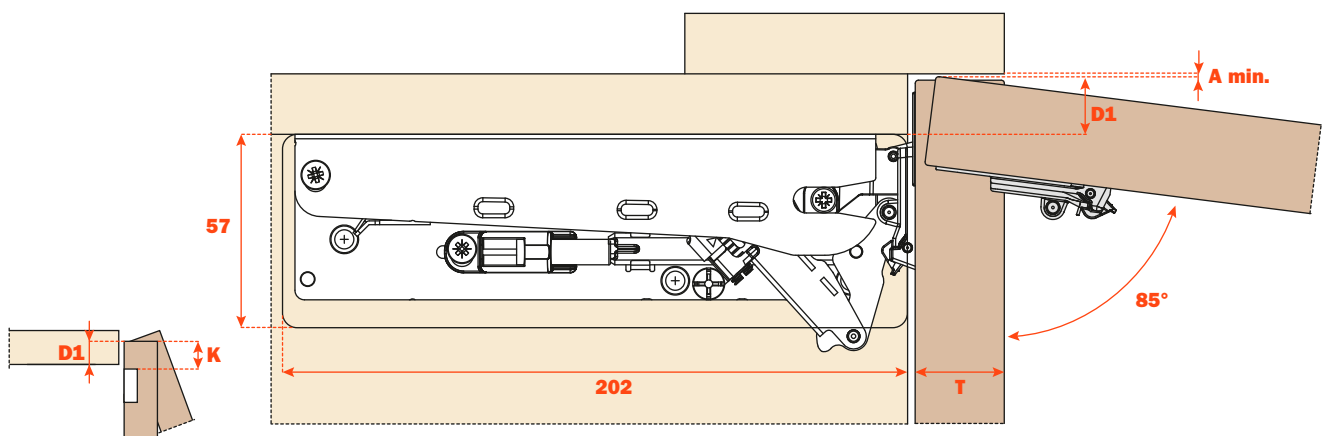
Sistema para portas basculantes, fixação na lateral do móvel.

Furo da porta $\varnothing 35$.
 Profundidade do caneco 13 mm.
 Abertura 85° com limitador (pré-montado).
 Abertura 94° sem limitador.
 Possibilidade de furo da porta "K" de 3 a 7 mm.

Furação.



Espaço necessário para abertura da porta.



K	D1
3	= 16
4	= 17
5	= 18
6	= 19
7	= 20

T=	16	17	18	19	20	21	22	23	24	25	26	27	28
K=3 A = min	0	0.1	0.1	0.2	0.2	0.3	0.5	0.6	0.7	0.9	1.1	1.8	2.7
K=4 A = min	0	0.1	0.1	0.2	0.2	0.3	0.4	0.6	0.7	0.9	1.1	1.3	2.1
K=5 A = min	0	0.1	0.1	0.2	0.2	0.3	0.4	0.6	0.7	0.9	1.1	1.3	1.5
K=6 A = min	0	0.1	0.1	0.2	0.2	0.3	0.4	0.6	0.7	0.9	1.0	1.2	1.5
K=7 A = min	0	0.1	0.1	0.2	0.2	0.3	0.4	0.6	0.7	0.8	1.0	1.2	1.4