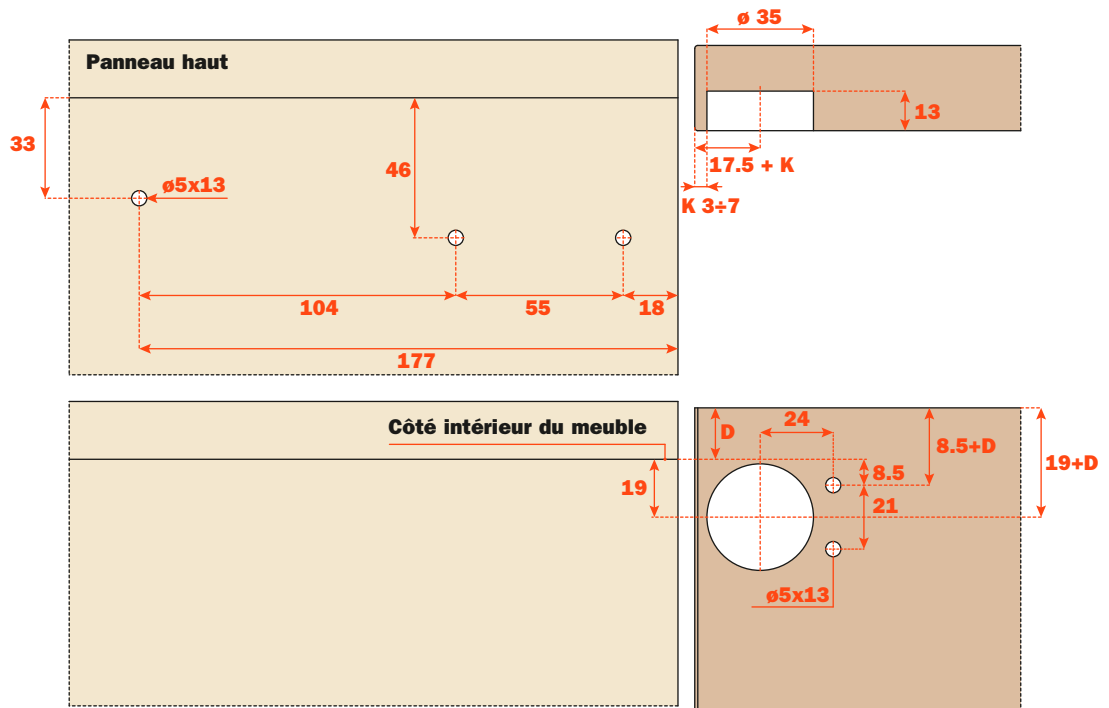


**Informations techniques**

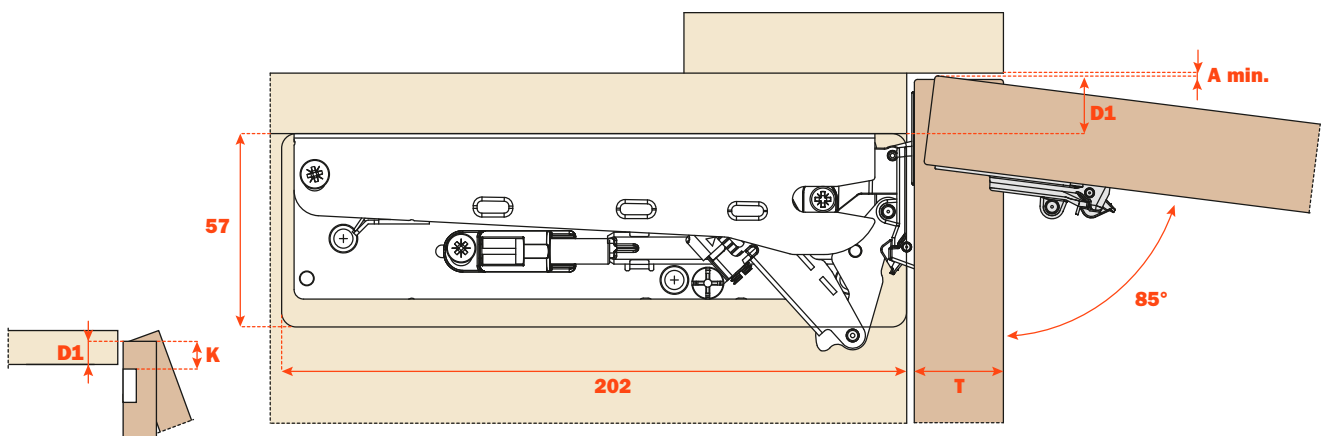
**Système pour porte relevable, fixation sur le côté du meuble.**

Perçage de la porte  $\varnothing 35$ .  
 Profondeur du boîtier 13 mm.  
 Ouverture 85° avec arrêt (prémonté).  
 Ouverture 94° sans arrêt.  
 Possibilité de perçage de la porte (K) de 3 à 7 mm.

**Perçages.**



**Jeu nécessaire pour l'ouverture de la porte.**



K	D1
3	= 16
4	= 17
5	= 18
6	= 19
7	= 20

T=	16	17	18	19	20	21	22	23	24	25	26	27	28
K=3 <b>A = min</b>	0	0.1	0.1	0.2	0.2	0.3	0.5	0.6	0.7	0.9	1.1	1.8	2.7
K=4 <b>A = min</b>	0	0.1	0.1	0.2	0.2	0.3	0.4	0.6	0.7	0.9	1.1	1.3	2.1
K=5 <b>A = min</b>	0	0.1	0.1	0.2	0.2	0.3	0.4	0.6	0.7	0.9	1.1	1.3	1.5
K=6 <b>A = min</b>	0	0.1	0.1	0.2	0.2	0.3	0.4	0.6	0.7	0.9	1.0	1.2	1.5
K=7 <b>A = min</b>	0	0.1	0.1	0.2	0.2	0.3	0.4	0.6	0.7	0.8	1.0	1.2	1.4