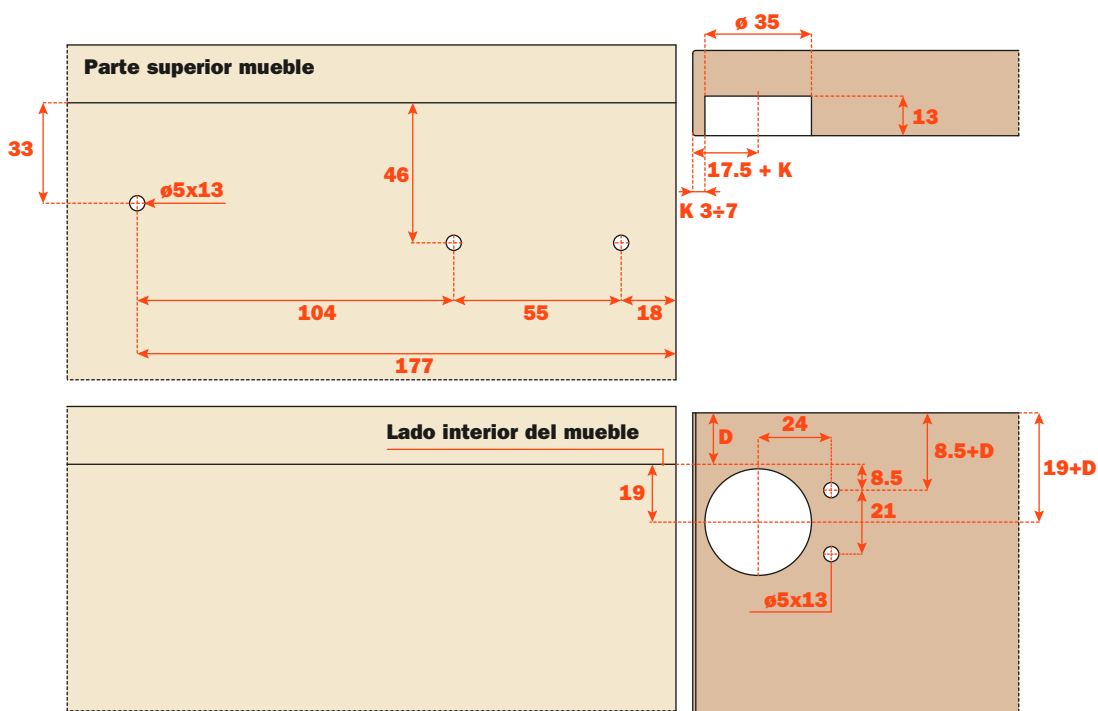


Informaciones técnicas

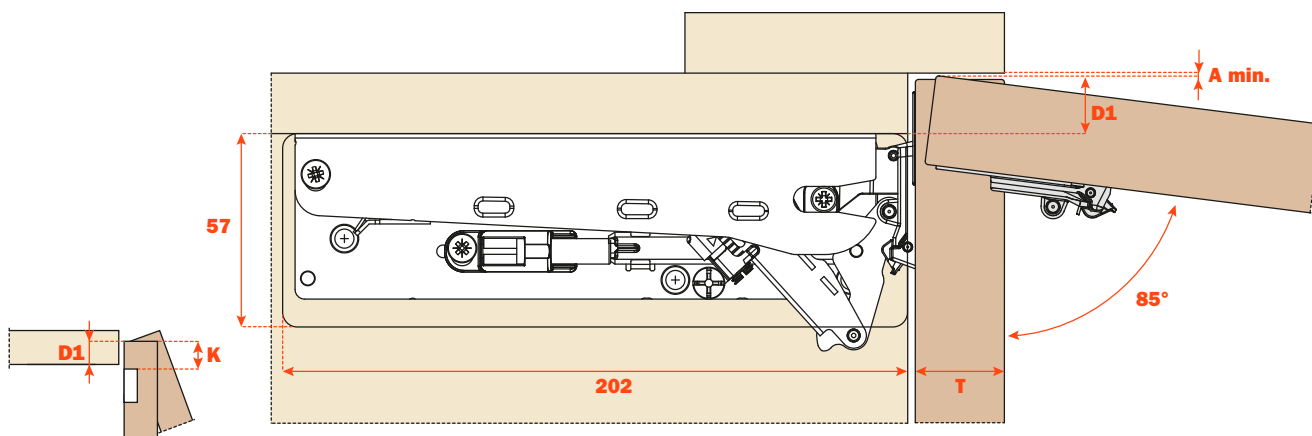
Sistema para puertas abatibles, fijación en el lateral del mueble

Taladro de la puerta $\varnothing 35$.
 Profundidad de la cazoleta 13 mm.
 Abertura 85° con limitador (premontado).
 Abertura 94° sin limitador.
 Posibilidad de taladro de la puerta "K" de 3 a 7 mm.

Taladros.



Espacio necesario para la apertura de la puerta.



| K | D1 |
|---|------|
| 3 | = 16 |
| 4 | = 17 |
| 5 | = 18 |
| 6 | = 19 |
| 7 | = 20 |

| T= | 16 | 17 | 18 | 19 | 20 | 21 | 22 | 23 | 24 | 25 | 26 | 27 | 28 |
|--------------------|----|-----|-----|-----|-----|-----|-----|-----|-----|-----|-----|-----|-----|
| K=3 A = min | 0 | 0.1 | 0.1 | 0.2 | 0.2 | 0.3 | 0.5 | 0.6 | 0.7 | 0.9 | 1.1 | 1.8 | 2.7 |
| K=4 A = min | 0 | 0.1 | 0.1 | 0.2 | 0.2 | 0.3 | 0.4 | 0.6 | 0.7 | 0.9 | 1.1 | 1.3 | 2.1 |
| K=5 A = min | 0 | 0.1 | 0.1 | 0.2 | 0.2 | 0.3 | 0.4 | 0.6 | 0.7 | 0.9 | 1.1 | 1.3 | 1.5 |
| K=6 A = min | 0 | 0.1 | 0.1 | 0.2 | 0.2 | 0.3 | 0.4 | 0.6 | 0.7 | 0.9 | 1.0 | 1.2 | 1.5 |
| K=7 A = min | 0 | 0.1 | 0.1 | 0.2 | 0.2 | 0.3 | 0.4 | 0.6 | 0.7 | 0.8 | 1.0 | 1.2 | 1.4 |