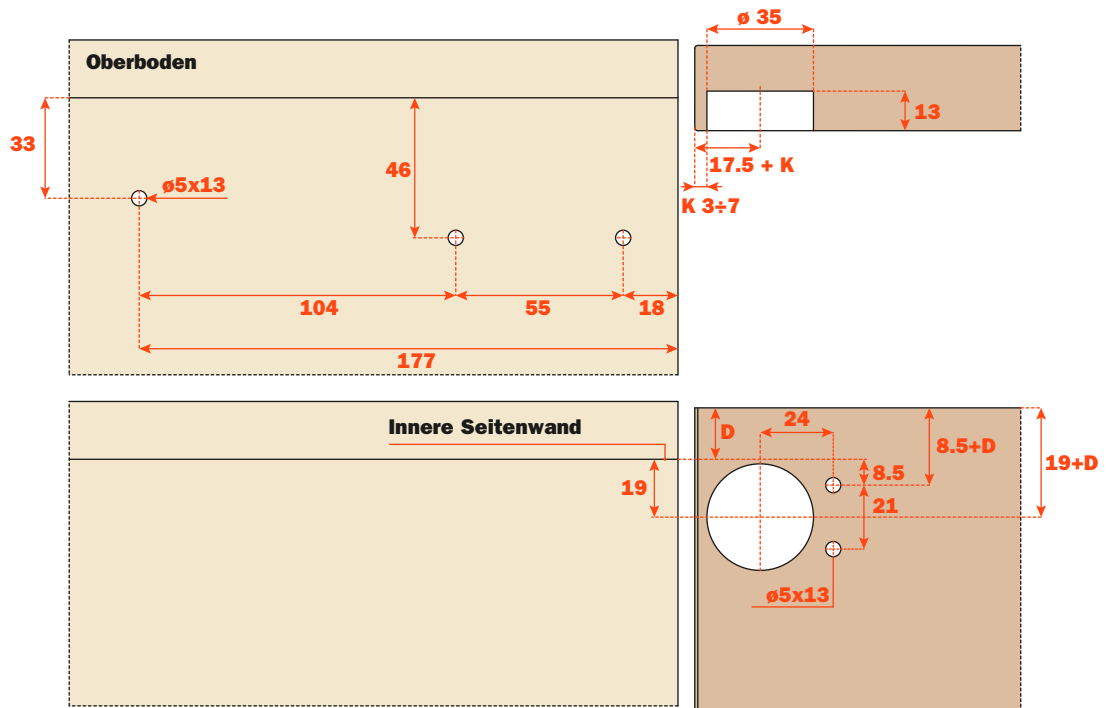


Technische Informationen

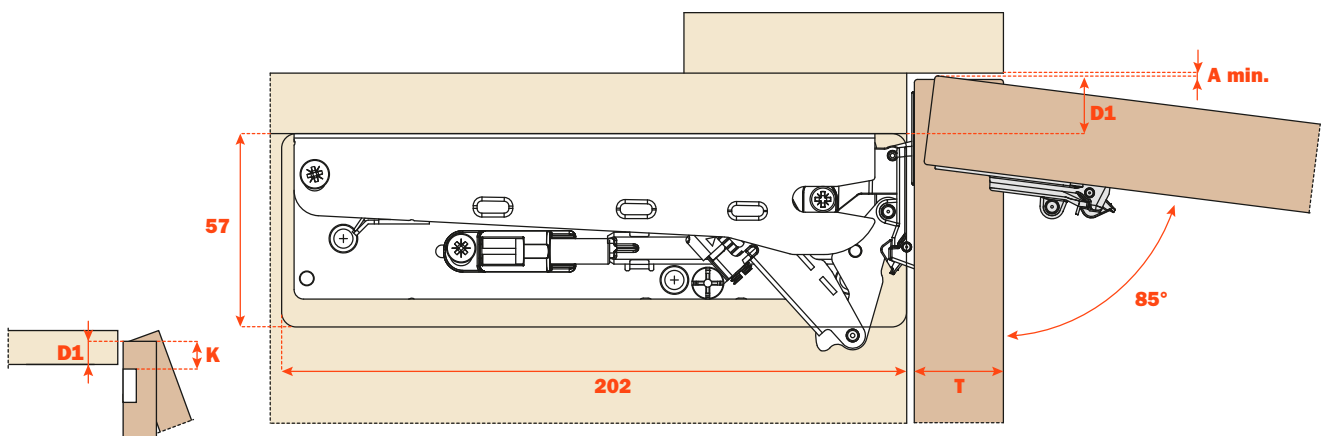
Klappenbeschlag, Befestigung an der Seitenwand.

Bohrung der Tür $\varnothing 35$.
 Topftiefe 13 mm.
 85° Öffnungswinkel mit Öffnungsbegrenzer (vormontiert).
 94° Öffnungswinkel ohne Öffnungsbegrenzer.
 Topfabstand (K): von 3 bis 7 mm.

Bohrungen.



Notwendiger Raum für die Öffnung der Tür.



K	D1
3	= 16
4	= 17
5	= 18
6	= 19
7	= 20

	T=	16	17	18	19	20	21	22	23	24	25	26	27	28
K=3	A = min	0	0.1	0.1	0.2	0.2	0.3	0.5	0.6	0.7	0.9	1.1	1.8	2.7
K=4	A = min	0	0.1	0.1	0.2	0.2	0.3	0.4	0.6	0.7	0.9	1.1	1.3	2.1
K=5	A = min	0	0.1	0.1	0.2	0.2	0.3	0.4	0.6	0.7	0.9	1.1	1.3	1.5
K=6	A = min	0	0.1	0.1	0.2	0.2	0.3	0.4	0.6	0.7	0.9	1.0	1.2	1.5
K=7	A = min	0	0.1	0.1	0.2	0.2	0.3	0.4	0.6	0.7	0.8	1.0	1.2	1.4