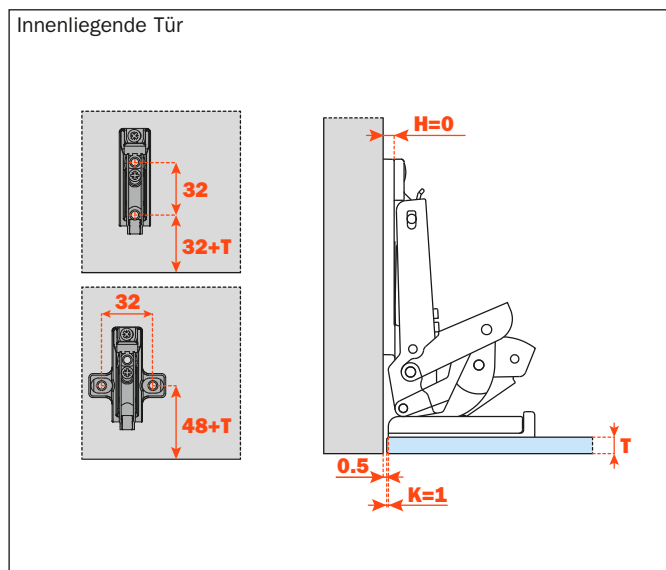
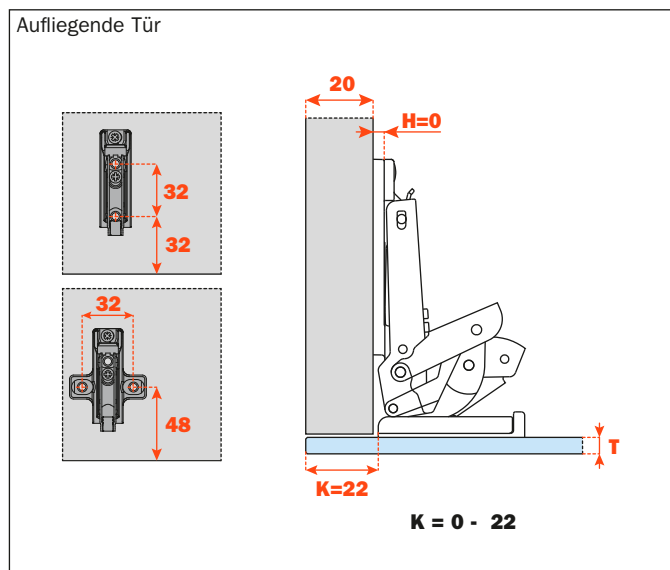
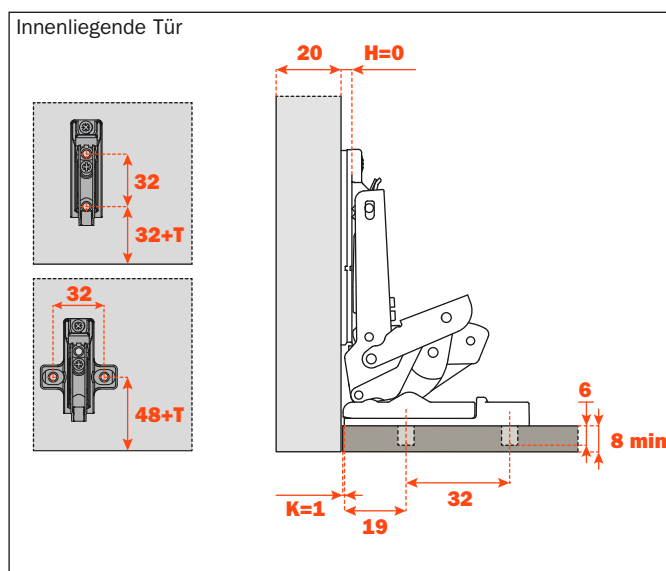
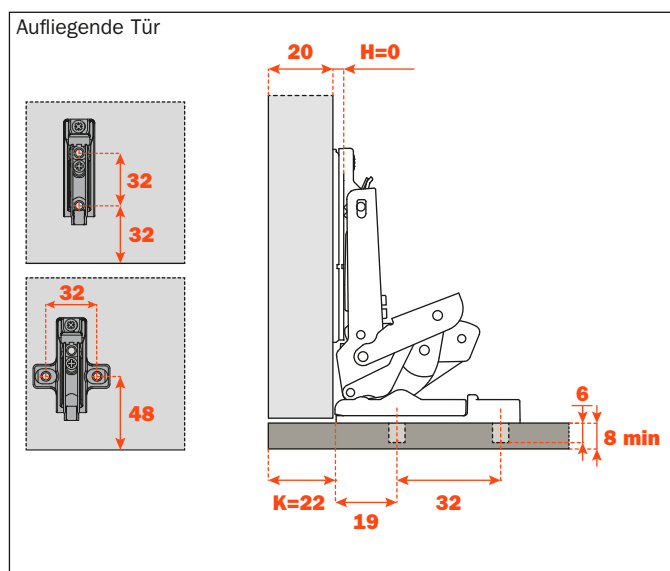


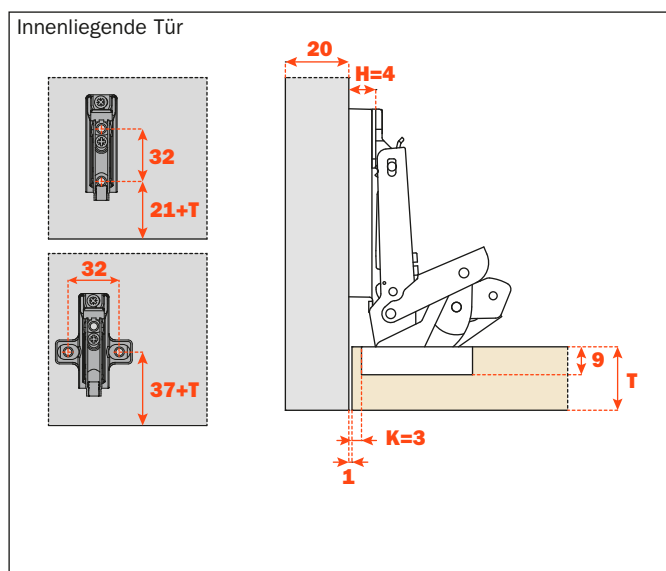
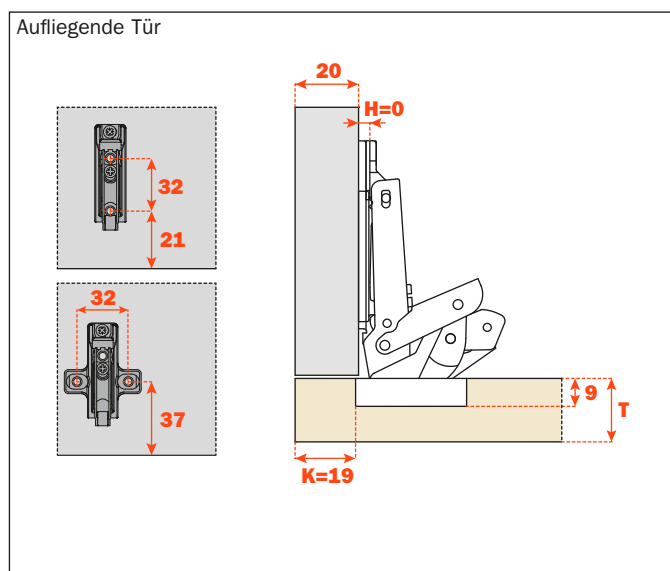
## Glastüren



## Türen aus Sondermaterialien mit min. 8 mm Stärke



## Holztüren



# Holztüren - Spezielle Anschläge

