

No requieren ningún taladro para el montaje.  
Codo, cazoleta y placa de zamak níquelado opaco.

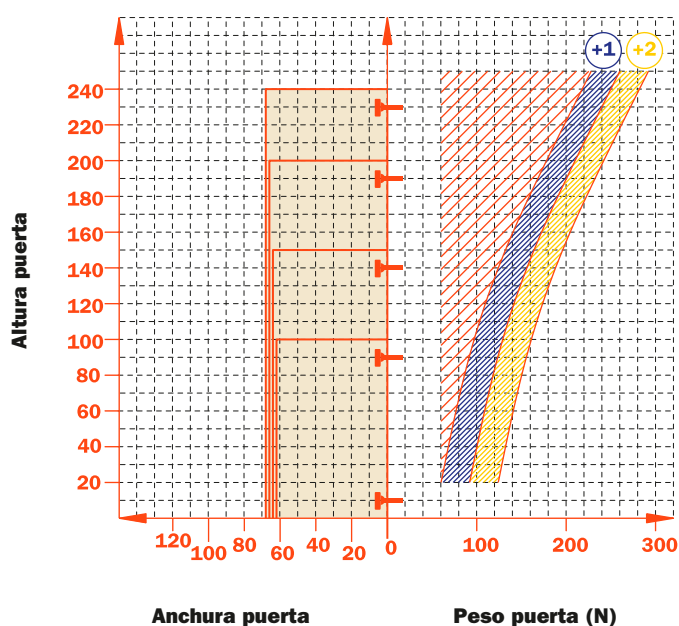
### Declinación de responsabilidad

Las bisagras Universales Salice (CBG) han sido estudiadas para ser utilizadas sobre puertas de cristal o espejos. Salice no asume la responsabilidad por cualquier inconveniente derivado del tipo de adhesivo utilizado, del procedimiento de pegado o bien de una incorrecta instalación y relativas consecuencias.

Se aconseja efectuar pruebas preliminares con el adhesivo seleccionado. Si la placa, sometida a una fuerza de torsión superior a 160 Nm, queda bien fija, el adhesivo puede ser considerado apropiado.

Valor constante "L" 0.7 mm; no cambia regulando lateralmente la bisagra.

Número indicativo de las bisagras necesarias en función de las dimensiones y del peso de la puerta.



### Regulaciones

Regulación lateral compensada desde -1.5 hasta +4.5 mm.  
Regulación vertical  $\pm 2$  mm.  
Regulación frontal con bases Serie 200 +2.8 mm.  
Regulación frontal con bases Domi desde -0.5 hasta +2.8 mm.  
Parada de seguridad antideslizante.

### Bases

Bases simétricas y asimétricas de acero o de zamak níquelado opaco de la Serie 200.  
Enganche rápido con bases Domi.  
Posicionamiento con fin de carrera preestablecido con bases tradicionales Serie 200.

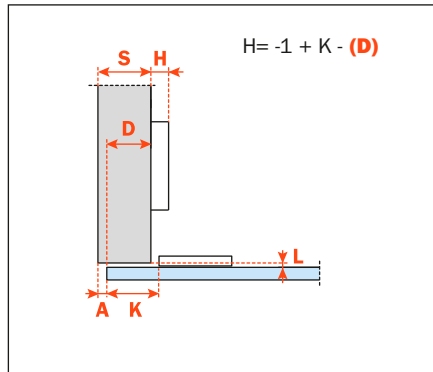
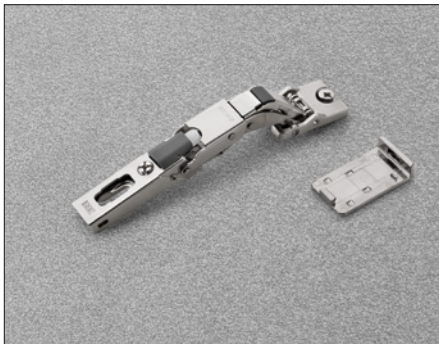
N.B. Utilizar un destornillador POZIDRIVE n.2 para todos los tornillos.



**Informaciones técnicas**

**Bisagra para puertas de cristal.**  
**No requiere ningún taladro para el montaje.**

“K” desde 0 hasta 22 mm.  
 Abertura 110° Para limitar la apertura de la bisagra, ver página 17, capítulo “Accesorios”.  
 Adaptables a todas las bases tradicionales Serie 200 y a todas las bases Domi de enganche rápido.



**CBG2AE9** = con deceleración integrada

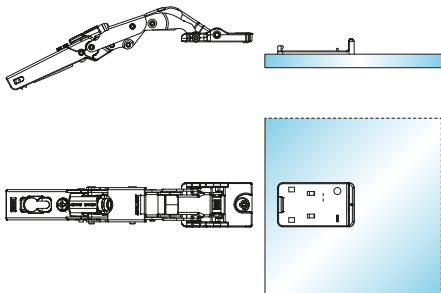
**CBG2AC9** = con cierre automático

**CBGQAC9** = con apertura Push

**CBG1AC9** = con cierre libre

**Embalajes**

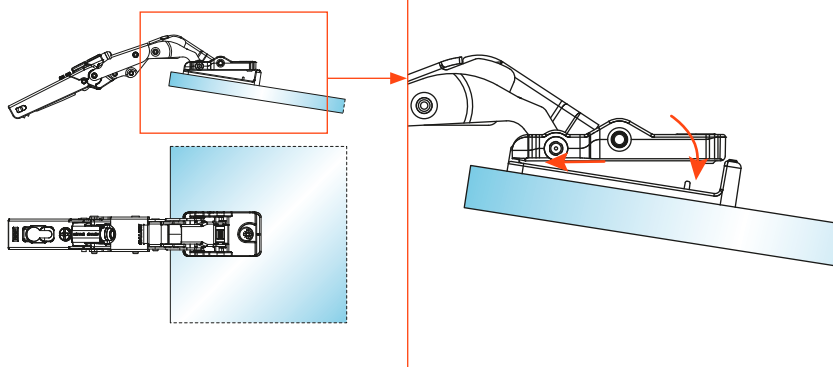
Cajas 150 piezas  
 Palets 3.600 piezas



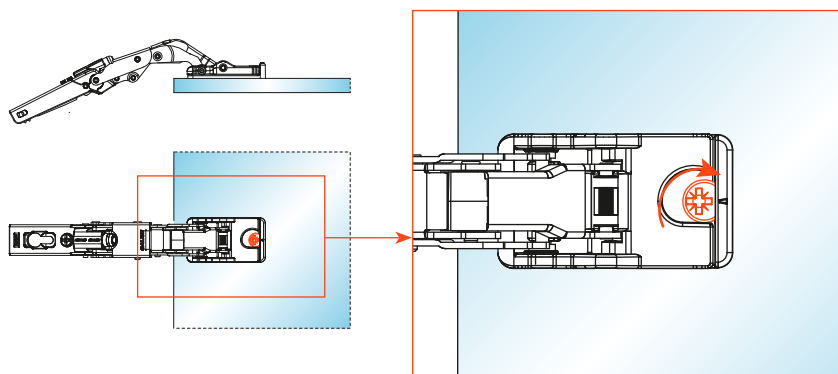
**1)** Fijar la placa a la puerta (cristal o espejo) con un adhesivo especial.

Se aconseja realizar esta operación por empresas especializadas.

Para ulteriores informaciones sobre el adhesivo y su aplicación, Uds pueden dirigirse directamente al productor del pegamento o a su proveedor de puertas de cristal.



**2)** Cuando la placa está bien fijada, enganchar la bisagra.



**3)** Girar el excéntrico de fijación.