

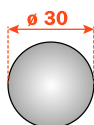


Technische Informationen

Für Glastüren.

Bohrdurchmesser 26 mm.
 94° Öffnungswinkel.
 Stärke des verwendbaren Glases von 4 bis 6 mm.
 Topfabstand (K): von 5.5 bis 6.5 mm.
 Passend für alle traditionellen Montageplatten Serie 200
 und alle Domi Blitz-Montageplatten.

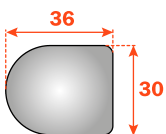
P2CTA



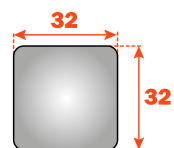
Zierkappe für Glastürscharniere

Siehe den Prospekt "Zubehör"
 für die verfügbaren Ausführungen.

P2CBA



P2CQA



Verpackung

Karton 150 Stück
Palette 3.600 Stück

CA mit Schließautomatik

Die Lösung von Montageproblemen mit negativem und/oder positivem Winkel erfordert die Prüfung (durch praktische Ausführung) der Bohrabstände. Wenden Sie sich bitte an unseren technischen Kundendienst für die notwendige Beratung.

Technische Informationen

Für Glastüren mit positivem Winkelanschlag.

Bohrdurchmesser 26 mm.

94° Öffnungswinkel.

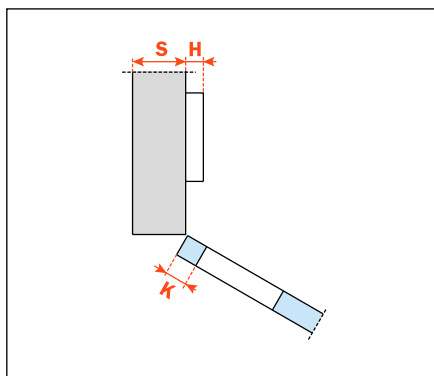
Stärke des verwendbaren Glases von 4 bis 6 mm.

Topfabstand (K): von 5.5 bis 6.5 mm.

Passend für alle traditionellen Montageplatten Serie 200 und alle Domi Blitz-Montageplatten.

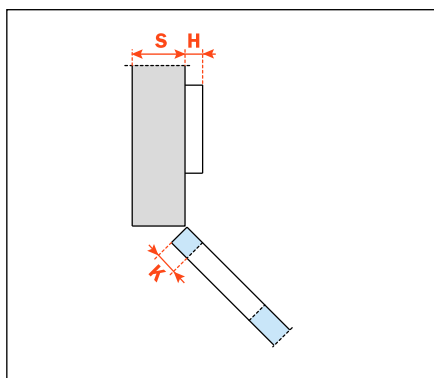
Durch die gezielte Verwendung von Scharnieren und Montageplatten für abgewinkelte Anschläge erreicht man konstruktive Lösungen, die eine Abwinkelung von -7.5° bis +70° der Glastüren ermöglichen.

Kröpfung 30°



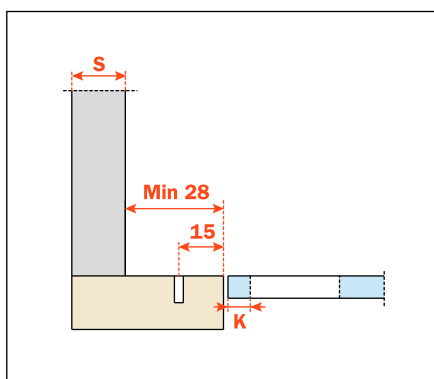
CA - C2C7E39

Kröpfung 45°



CA - C2C7M39

Lisenenscharniere



Lisenenscharniere. Nur passend für Montageplatten Serie 200 für traditionelle Montage und Bohrung 28x32 mm.

CA - C2C7N39

