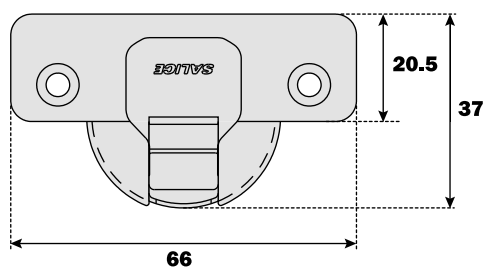


Le cerniere della Serie 200 costituiscono un sistema unico e organico, progettato per risolvere ogni problema di impiego di cerniere invisibili.

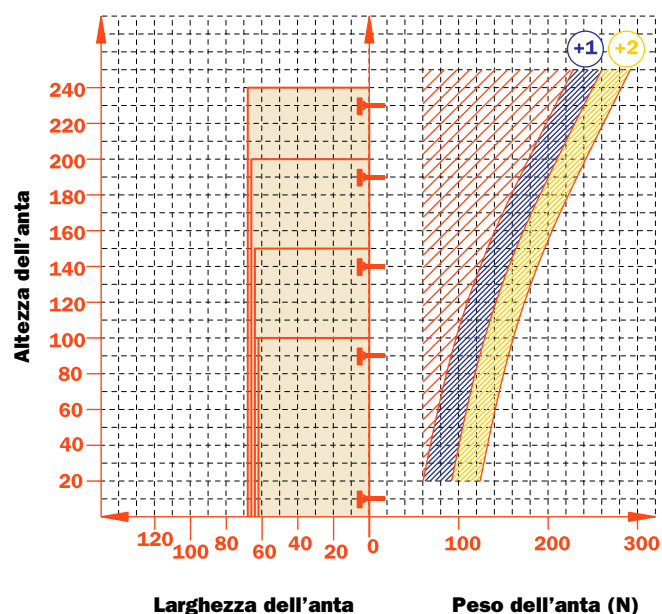
Ala e scatola in acciaio nichelato opaco.

Dimensione scatola \varnothing 35 mm.



Valore costante "L" 0.7 mm; non cambia regolando lateralmente la cerniera.

Numero indicativo delle cerniere occorrenti in funzione della dimensione e del peso dell'anta.



Regolazioni.

Regolazione laterale compensata da -1.5 a +4.5 mm.
 Regolazione verticale ± 2 mm.
 Regolazione frontale con basi Serie 200 +2.8 mm.
 Regolazione frontale con basi Domi da -0.5 a +2.8 mm.
 Fermo antiscivolo di sicurezza.

Basi.

Basi simmetriche e asimmetriche in acciaio o in zama nichelato opaco della Serie 200.
 Innesto rapido su basi Domi.
 Posizionamento con fine corsa prestabilito su basi tradizionali Serie 200.

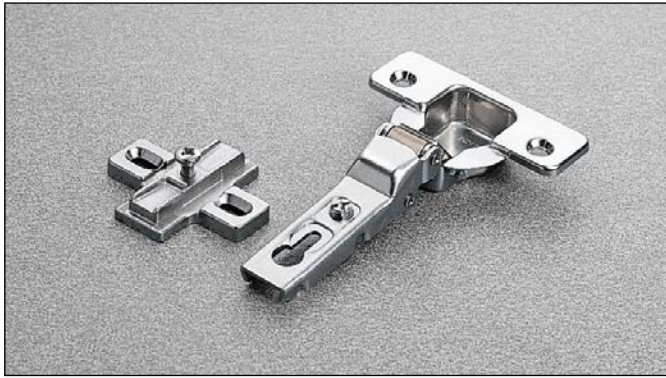
N.B. : Utilizzare un cacciavite POZIDRIVE n°2 per tutte le viti.

		94°	110°	120°	155° 165°	94°	110°	120°	155° 165°	94°	110°	120°	155° 165°
Vite legno		A	A	A	A	P	P	P	P	U	U	U	U

		94°	110°	120°	155° 165°	94°	110°	120°	155° 165°	94°	110°	120°	155° 165°
Rapido		6	6	6	6	7	7	7	7	2	2	2	2
Codolo		B	B	B	B	R	R	R	R	W	W	W	W
Logica		I	I	I	I	J	J	J	J	Q	Q	Q	Q

**Utilizzare le tabelle per identificare le forature e i fissaggi disponibili.
Inserire nella terza posizione del codice della cerniera la lettera o il numero
corrispondente alla scelta fatta. Esempio: C2_BA99.**

↑
Inserire in questa posizione la lettera o il numero selezionati.



Informazioni tecniche

Per elementi frigorifero.

Profondità della scatola metallica 11 mm.

Apertura 94°.

Possibilità di foratura dell'anta "K" da 3 a 9 mm.

Adattabili a tutte le basi tradizionali Serie 200.

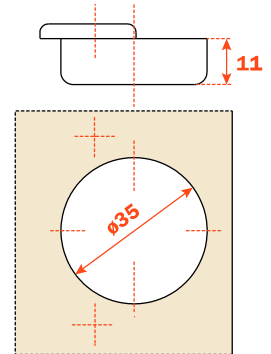
Non adatte alle basi Domi a innesto rapido.

Imballi

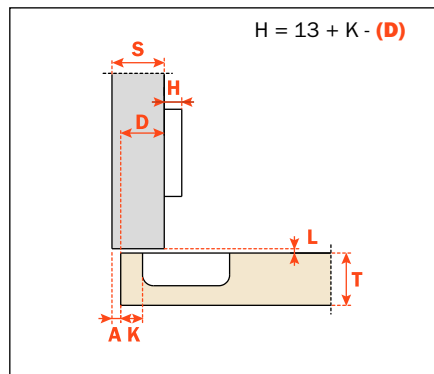
Scatole 150 pezzi

Pallet 3.600 pezzi

Utilizzare le tabelle di "foratura e fissaggio" a pagina 3 per completare il codice cerniera desiderato.



CA Chiusura automatica



CA - C2_BF99

